



Projektierungshandbuch VLT[®] HVAC Drive FC 102 1,1-90 kW



Inhaltsverzeichnis

1 Lesen des Projektierungshandbuchs	6
2 Einführung zum VLT® HVAC Drive	11
2.1 Sicherheit	11
2.2 CE-Kennzeichnung	12
2.3 Luftfeuchtigkeit	13
2.4 Aggressive Umgebungsbedingungen	14
2.5 Vibrationen und Erschütterungen	14
2.6 Sicher abgeschaltetes Moment	15
2.7 Vorteile	22
2.8 Regelungsstrukturen	36
2.9 Allgemeine EMV-Aspekte	46
2.10 Galvanische Trennung (PELV)	51
2.11 Gefahren durch elektrischen Schlag	52
2.12 Bremsfunktion	53
2.13 Extreme Betriebsbedingungen	54
3 Auswahl	58
3.1 Optionen und Zubehör	58
3.1.1 Einbau von Optionsmodulen in Steckplatz B	58
3.1.2 Universal-E/A-Modul MCB 101	59
3.1.3 Digitaleingänge – Klemme X30/1–4	60
3.1.4 Analoge Spannungseingänge – Klemme X30/10–12	60
3.1.5 Digitalausgänge – Klemme X30/5–7	60
3.1.6 Analogausgänge – Klemme X30/5+8	60
3.1.7 Relais-Option MCB 105	61
3.1.8 24-V-Notstromoption MCB 107 (Option D)	63
3.1.9 Analoge I/O-Option MCB 109	64
3.1.10 PTC-Thermistorkarte MCB 112	65
3.1.11 Sensoreingangsoption MCB 114	67
3.1.11.1 Bestellnummern und gelieferte Teile	68
3.1.11.2 Elektrische und mechanische Daten	68
3.1.11.3 Elektrische Verdrahtung	69
3.1.12 LCP-Einbausatz	69
3.1.13 IP21/IP41-Gehäuseabdeckung	70
3.1.14 Gehäuseabdeckung IP21	70
3.1.15 Ausgangsfilter	72
4 Bestellen	73
4.1 Bestellformular	73

4.2 Bestellnummern	76
5 Mechanische Installation	86
5.1 Mechanische Installation	86
5.1.1 Sicherheitstechnische Anforderungen für die Aufstellung	86
5.1.2 Abmessungen	87
5.1.3 Beutel mit Zubehör	89
5.1.4 Aufstellung	90
5.1.5 Montage vor Ort	91
6 Elektrische Installation	92
6.1 Anschlüsse – Gehäusetypen A, B und C	92
6.1.1 Anzugsdrehmoment	92
6.1.2 Öffnen von Aussparungen für zusätzliche Kabel	93
6.1.3 Netzanschluss und Erdung	93
6.1.4 Motoranschluss	96
6.1.5 Relaisanschluss	102
6.2 Sicherungen und Trennschalter	103
6.2.1 Sicherungen	103
6.2.2 Empfehlungen	104
6.2.3 CE-Konformität	104
6.2.4 Sicherungstabellen	105
6.3 Trennschalter und Schütze	113
6.4 Zusätzliche Motorinformationen	113
6.4.1 Motorleitungen	113
6.4.2 Thermischer Motorschutz	114
6.4.3 Parallelschaltung von Motoren	114
6.4.4 Drehrichtung des Motors.	116
6.4.5 Motorisolation	116
6.4.6 Motorlagerströme	117
6.5 Steuerkabel und -klemmen	117
6.5.1 Zugang zu den Steuerklemmen	117
6.5.2 Steuerkabelführung	118
6.5.3 Steuerklemmen	118
6.5.4 Schalter S201, S202 und S801	119
6.5.5 Elektrische Installation, Steuerklemmen	119
6.5.6 Einfaches Verdrahtungsbeispiel	120
6.5.7 Elektrische Installation, Steuerkabel	121
6.5.8 Relaisausgang	122
6.6 Zusätzliche Anschlüsse	123
6.6.1 DC-Zwischenkreisanschluss	123

6.6.2 Zwischenkreiskopplung	123
6.6.3 Installation eines Anschlusskabels für die Bremse	123
6.6.4 Anschließen eines PC an den Frequenzumrichter	123
6.6.5 PC-Software	124
6.6.6 MCT 31	124
6.7 Sicherheit	124
6.7.1 Hochspannungsprüfung	124
6.7.2 Erdung	124
6.7.3 Schutzerdung	125
6.7.4 ADN-konforme Installation	125
6.8 EMV-gerechte Installation	125
6.8.1 Elektrische Installation – EMV-Schutzmaßnahmen	125
6.8.2 EMV-gerechte Verkabelung	128
6.8.3 Erdung abgeschirmter Steuerkabel	129
6.8.4 EMV-Schalter	130
6.9 Fehlerstromschutzschalter	130
6.10 Endgültige Konfiguration und Prüfung	130
7 Anwendungsbeispiele	132
7.1 Anwendungsbeispiele	132
7.1.1 Start/Stopp	132
7.1.2 Puls-Start/Stopp	132
7.1.3 Potenziometer Sollwert	133
7.1.4 Automatische Motoranpassung (AMA)	133
7.1.5 Smart Logic Control	133
7.1.6 Programmieren des Smart Logic Controllers	134
7.1.7 SLC-Anwendungsbeispiel	135
7.1.8 Kaskadenregler	136
7.1.9 Pumpenzuschaltung mit Führungspumpen-Wechsel	137
7.1.10 Systemstatus und Betrieb	138
7.1.11 Schaltbild für Pumpe mit konstanter/variabler Drehzahl	138
7.1.12 Schaltbild für den Führungspumpen-Wechsel	138
7.1.13 Schaltbild für Kaskadenregler	139
7.1.14 Start/Stopp-Bedingungen	140
8 – Installation und Konfiguration	141
8.1 – Installation und Konfiguration	141
8.2 Übersicht zum FC-Protokoll	143
8.3 Netzwerkkonfiguration	143
8.4 Aufbau der Telegrammblöcke für FC-Protokoll	144
8.4.1 Inhalt eines Zeichens (Byte)	144

8.4.2	Telegrammaufbau	144
8.4.3	Telegrammlänge (LGE)	144
8.4.4	Frequenzrichteradresse (ADR)	144
8.4.5	Datensteuerbyte (BCC)	144
8.4.6	Das Datenfeld	145
8.4.7	Das PKE-Feld	146
8.4.8	Parameternummer (PNU)	146
8.4.9	Index (IND)	146
8.4.10	Parameterwert (PWE)	147
8.4.11	Vom Frequenzrichter unterstützte Datentypen	147
8.4.12	Umwandlung	147
8.4.13	Prozesswörter (PCD)	148
8.5	Beispiele	148
8.5.1	Schreiben eines Parameterwerts	148
8.5.2	Lesen eines Parameterwertes	148
8.6	Übersicht zu Modbus RTU	149
8.6.1	Voraussetzungen	149
8.6.2	Was der Anwender bereits wissen sollte	149
8.6.3	Übersicht zu Modbus RTU	149
8.6.4	mit Modbus RTU	149
8.7	Netzwerkconfiguration	150
8.8	Modbus RTU Aufbau der Telegrammblöcke	150
8.8.1	mit Modbus RTU	150
8.8.2	Modbus RTU-Telegrammaufbau	150
8.8.3	Start-/Stoppfeld	150
8.8.4	Adressfeld	151
8.8.5	Funktionsfeld	151
8.8.6	Datenfeld	151
8.8.7	CRC-Prüffeld	151
8.8.8	Adressieren von Einzelregistern	151
8.8.9	Regelung des s	152
8.8.10	Von Modbus RTU unterstützte Funktionscodes	153
8.8.11	Modbus-Ausnahmecodes	153
8.9	Zugriff auf Parameter	154
8.9.1	Parameterverarbeitung	154
8.9.2	Datenspeicherung	154
8.9.3	IND	154
8.9.4	Textblöcke	154
8.9.5	Umrechnungsfaktor	154
8.9.6	Parameterwerte	154

8.10 Beispiele	154
8.10.1 Spulenzustand lesen (01 HEX)	154
8.10.2 Einzelne Spule erzwingen/schreiben (05 HEX)	155
8.10.3 Mehrere Spulen erzwingen/schreiben (0F HEX)	156
8.10.4 Halteregeister lesen (03 HEX)	156
8.10.5 Voreingestelltes, einzelnes Register (06 HEX)	157
8.10.6 Voreingestellte multiple Register (10 HEX)	157
8.11 Danfoss FC-Steuerprofil	158
8.11.1 Steuerwort gemäß FC-Profil (8-10 Steuerprofil = FC-Profil)	158
8.11.2 Zustandswort gemäß FC-Profil (ZSW) (8-10 Steuerprofil = FC-Profil)	159
8.11.3 Bus (Drehzahl) Sollwert	160
9 Allgemeine technische Daten und Fehlersuche und -behebung	161
9.1 Netzversorgungstabellen	161
9.2 Allgemeine technische Daten	170
9.3 Wirkungsgrad	175
9.4 Störgeräusche	175
9.5 Spitzenspannung am Motor	176
9.6 Besondere Betriebsbedingungen	180
9.6.1 Zweck der Leistungsreduzierung	180
9.6.2 Leistungsreduzierung wegen erhöhter Umgebungstemperatur	180
9.6.3 Leistungsreduzierung wegen erhöhter Umgebungstemperatur, Gehäusotyp A	180
9.6.4 Leistungsreduzierung wegen erhöhter Umgebungstemperatur, Gehäusotyp B	181
9.6.5 Leistungsreduzierung wegen erhöhter Umgebungstemperatur, Gehäusotyp C	182
9.6.6 Automatische Anpassungen zur Sicherstellung der Leistung	184
9.6.7 Leistungsreduzierung wegen niedrigem Luftdruck	184
9.6.8 Leistungsreduzierung beim Betrieb mit niedriger Drehzahl	185
9.7 Fehlersuche und -behebung	186
9.7.1 Alarmwörter	190
9.7.2 Warnwörter	191
9.7.3 Erweiterte Zustandswörter	192
Index	200

1 Lesen des Projektierungshandbuchs

**VLT® HVAC Drive
FC 102 Baureihe**





Dieses Handbuch beschreibt alle
VLT® HVAC Drive-Frequenzum-
richter mit Software-Version 3.9x.
Die tatsächliche Software-Versions-
nummer:
finden Sie unter *15-43 Software-
version.*

Tabelle 1.1 Software-Version

Dieses Handbuch enthält Informationen, die Eigentum von Danfoss sind. Durch die Annahme und Verwendung dieses Handbuchs erklärt sich der Benutzer damit einverstanden, die darin enthaltenen Informationen ausschließlich für Geräte von Danfoss oder solche anderer Hersteller zu verwenden, die ausdrücklich für die Kommunikation mit Danfoss-Geräten über die serielle Kommunikationsverbindung bestimmt sind. Dieses Handbuch ist durch Urheberrechtsgesetze Dänemarks und der meisten anderen Länder geschützt.

Danfoss übernimmt keine Gewährleistung dafür, dass die nach den im vorliegenden Handbuch enthaltenen Richtlinien erstellten Softwareprogramme in jedem physischen Umfeld bzw. jeder Hard- oder Softwareumgebung einwandfrei laufen.

Obwohl die im Umfang dieses Handbuchs enthaltene Dokumentation von Danfoss überprüft und überarbeitet wurde, leistet Danfoss in Bezug auf die Dokumentation einschließlich Beschaffenheit, Leistung oder Eignung für einen bestimmten Zweck keine vertragliche oder gesetzliche Gewähr.

Danfoss übernimmt keinerlei Haftung für unmittelbare, mittelbare oder beiläufig entstandene Schäden, Folgeschäden oder sonstige Schäden aufgrund der Nutzung oder Unfähigkeit zur Nutzung der in diesem Handbuch enthaltenen Informationen. Dies gilt auch dann, wenn auf die Möglichkeit solcher Schäden hingewiesen wurde. Danfoss haftet insbesondere nicht für Kosten, einschließlich aber nicht beschränkt auf entgangenen Gewinn oder Umsatz, Verlust oder Beschädigung von Ausrüstung, Verlust von Computerprogrammen, Datenverlust, Kosten für deren Ersatz oder Ansprüche Dritter jeglicher Art.

Danfoss behält sich das Recht vor, jederzeit Überarbeitungen oder inhaltliche Änderungen an dieser Druckschrift ohne Vorankündigung oder eine verbindliche Mitteilungspflicht vorzunehmen.

- Das *Projektierungshandbuch* enthält alle technischen Informationen zum Frequenzumrichter sowie Informationen zur kundenspezifischen Anpassung und Anwendung.
- Das *Programmierungshandbuch* enthält Informationen über die Programmierung und vollständige Parameterbeschreibungen.
- *Anwendungshinweis, Richtlinie zur Temperaturreduzierung*
- Das *Produktshandbuch für MCT 10 Konfigurationssoftware* ermöglicht Ihnen das Konfigurieren des Frequenzumrichters auf einem Windows™-PC.
- Danfoss VLT® Energy Box-Software unter www.danfoss.com/BusinessAreas/DrivesSolutions und wählen Sie dann PC-Software Download
- *VLT® HVAC Drive BACnet, Produktshandbuch*
- *VLT® HVAC Drive Metasys, Produktshandbuch*
- *VLT® HVAC Drive FLN, Produktshandbuch*

Technische Literatur von Danfoss erhalten Sie in gedruckter Form von Ihrer örtlichen Danfoss-Vertriebsniederlassung. www.danfoss.com/BusinessAreas/DrivesSolutions/Documentations/Technical+Documentation.htm

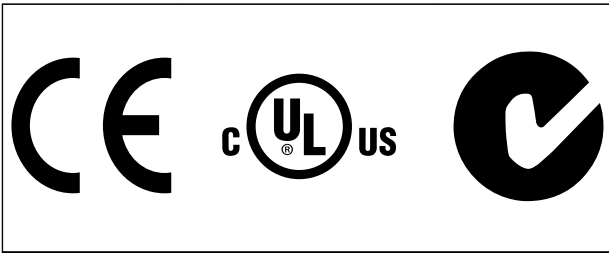


Tabelle 1.2

Der Frequenzumrichter erfüllt die Anforderungen des thermischen Gedächtnisses nach UL508C. Weitere Informationen finden Sie unter Kapitel 6.4.2 Thermischer Motorschutz.

Folgende Symbole werden in diesem Dokument verwendet.

⚠️ WARNUNG

Kennzeichnet eine potenziell gefährliche Situation, die den Tod oder schwere Verletzungen zur Folge haben kann.

⚠️ VORSICHT

Kennzeichnet eine potenziell gefährliche Situation, die leichte Verletzungen zur Folge haben könnte, Die Kennzeichnung kann ebenfalls als Warnung vor unsicheren Verfahren dienen.

HINWEIS

Weist auf wichtige Informationen hin, darunter Situation, die zu Geräte- oder Sachschäden führen kann.

Wechselstrom	AC
American Wire Gauge = Amerikanisches Drahtmaß	AWG
Ampere	A
Automatische Motoranpassung	AMA
Stromgrenze	I_{LIM}
Grad Celsius	°C
Gleichstrom	DC
Abhängig vom Frequenzumrichter	D-TYPE
Elektromagnetische Verträglichkeit	EMV
Elektronisches Thermorelais	ETR
Frequenzumrichter	FU
Gramm	g
Hertz	Hz
Pferdestärke	PS
Kilohertz	kHz
Local Control Panel	LCP
Meter	m
Millihenry (Induktivität)	mH
Milliampere	mA

Millisekunden	ms
Minute	min
Motion Control Tool	MCT
Nanofarad	nF
Newtonmeter	Nm
Motornennstrom	$I_{M,N}$
Motornennfrequenz	$f_{M,N}$
Motornennleistung	$P_{M,N}$
Motornennspannung	$U_{M,N}$
Permanentmagnet-Motor	PM Motor
Schutzkleinspannung – Protective extra low voltage	PELV
Leiterplatte	PCB
Wechselrichter-Nennausgangsstrom	I_{INV}
Umdrehungen pro Minute	U/min [UPM]
Generatorische Klemmen	Regen
Sekunde	s
Synchrone Motordrehzahl	n_s
Drehmomentgrenze	T_{LIM}
Volt	V
Der maximale Ausgangsstrom des Frequenzumrichters.	$I_{VLT,MAX}$
Der vom Frequenzumrichter gelieferte Ausgangsnennstrom.	$I_{VLT,N}$

Tabelle 1.3 Abkürzungen

1.1.1 Definitionen

Frequenzumrichter:

$I_{VLT,MAX}$
Der maximale Ausgangsstrom des Frequenzumrichters.

$I_{VLT,N}$
Der vom Frequenzumrichter gelieferte Ausgangsnennstrom.

$U_{VLT, MAX}$
Die maximale Ausgangsspannung des Frequenzumrichters.

Eingang:

Steuerbefehl Startet und stoppt den angeschlossenen Motor über das LCP oder die Digitaleingänge. Die Funktionen sind in zwei Gruppen unterteilt. Funktionen in Gruppe 1 haben eine höhere Priorität als Funktionen in Gruppe 2.	Gruppe 1	Reset, Motorfreilauf, Reset und Motorfreilauf, Schnellstopp, DC-Bremmung, Stopp und „Off“-Taste am LCP.
	Gruppe 2	Start, Puls-Start, Reversierung, Start + Reversierung, Festdrehzahl JOG und Ausgangsfrequenz speichern

Tabelle 1.4 Funktionsgruppen

Motor:**f_{JOG}**

Die Motorfrequenz (Festfrequenz „Jog“), wählbar über Digitaleingang oder Bus, wenn die Funktion Festdrehzahl JOG aktiviert ist.

f_M

Die Motorfrequenz.

f_{MAX}

Die maximale Motorfrequenz.

f_{MIN}

Die minimale Motorfrequenz.

f_{M,N}

Die Motornennfrequenz (Typenschilddaten).

I_M

Der Motorstrom.

I_{M,N}

Der Motornennstrom (Typenschilddaten).

n_{M,N}

Die Motornendrehzahl (Typenschilddaten).

P_{M,N}

Die Motornennleistung (Typenschilddaten).

T_{M,N}

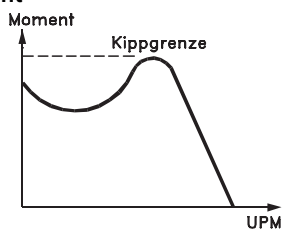
Das Nenndrehmoment (Motor).

U_M

Die momentane Spannung des Motors.

U_{M,N}

Die Motornennspannung (Typenschilddaten).

Losbrechmoment

175ZA078.10

Abbildung 1.1 Losbrechmoment

η_{VLT}

Der Wirkungsgrad des Frequenzumrichters ist definiert als das Verhältnis zwischen Leistungsabgabe und Leistungsaufnahme.

Einschaltsperrbefehl

Ein Stoppbefehl, der zur Gruppe 1 der Steuerbefehle gehört – siehe *Tabelle 1.4*.

Stoppbefehl

Siehe Steuerbefehle.

Sollwerte:**Analog Sollwert**

Ein Sollwertsignal an den Analogeingängen 53 oder 54 (Spannung oder Strom).

Bussollwert

Ein an die serielle Kommunikationsschnittstelle (FC-Schnittstelle) übertragenes Signal.

Festsollwert

Ein definierter Festsollwert, einstellbar zwischen -100 % und +100 % des Sollwertbereichs. Sie können bis zu 8 Festsollwerte über die Digitaleingänge auswählen.

Pulssollwert

Ein an die Digitaleingänge übertragenes Pulsfrequenzsignal (Klemme 29 oder 33).

Ref_{MAX}

Bestimmt das Verhältnis zwischen dem Sollwerteingang bei 100 % des Gesamtskalenwerts (in der Regel 10 V, 20 mA) und dem resultierenden Sollwert. Der in *3-03 Maximaler Sollwert* eingestellte maximale Sollwert.

Ref_{MIN}

Bestimmt das Verhältnis zwischen dem Sollwerteingang bei 0 % (normalerweise 0 V, 0 mA, 4 mA) und dem resultierenden Sollwert. Der in *3-02 Minimaler Sollwert* eingestellte minimale Sollwert.

Verschiedenes:**Advanced Vector Control****Analogeingänge**

Die Analogeingänge können verschiedene Funktionen des Frequenzumrichters steuern.

Es gibt 2 Arten von Analogeingängen:
Stromeingang, 0-20 mA und 4-20 mA
Spannungseingang, 0-10 V DC

Analogausgänge

Die Analogausgänge können ein Signal von 0-20 mA, 4-20 mA oder ein Digitalsignal ausgeben.

Automatische Motoranpassung (AMA)

Der AMA-Algorithmus bestimmt die elektrischen Parameter für den angeschlossenen Motor bei Stillstand.

Bremswiderstand

Der Bremswiderstand kann die bei generatorischer Bremsung erzeugte Bremsleistung aufnehmen. Während generatorischer Bremsung erhöht sich die Zwischenkreisspannung. Ein Bremschopper stellt sicher, dass die generatorische Energie an den Bremswiderstand übertragen wird.

Konstantmoment (CT)-Kennlinie

Konstante Drehmomentkennlinie; wird für Schrauben- und Scrollverdichter in der Kältetechnik eingesetzt.

Digitaleingänge

Die Digitaleingänge können verschiedene Funktionen des Frequenzumrichters steuern.

Digitalausgänge

Der Frequenzumrichter verfügt über zwei programmierbare Ausgänge, die ein 24 V-DC-Signal (max. 40 mA) liefern können.

DSP

Digitaler Signalprozessor.

Relaisausgänge

Der Frequenzumrichter verfügt über 2 programmierbare Relaisausgänge.

ETR

Das elektronische Thermorelais ist eine Berechnung der thermischen Belastung auf Grundlage der aktuellen Belastung und Zeit. Damit lässt sich die Motortemperatur schätzen.

LCP 102

Grafisches LCP Bedienteil (LCP 102)

Initialisierung

Die Initialisierung (14-22 Betriebsart) stellt die Parameter des Frequenzumrichters auf Werkseinstellungen zurück.

Arbeitszyklus für Aussetzbetrieb

Der Aussetzbetrieb bezieht sich auf eine Abfolge von Arbeitszyklen. Jeder Zyklus besteht aus einem Belastungs- und einem Entlastungszeitraum. Der Betrieb kann periodisch oder aperiodisch sein.

LCP

Das LCP ist ein Bedienteil mit kompletter Benutzeroberfläche zum Steuern und Programmieren des Frequenzumrichters. Das LCP ist abnehmbar und kann mit Hilfe des Montagebausatzes bis zu 3 m entfernt vom Frequenzumrichter angebracht werden (z. B. in einer Schaltschranktür).

Das LCP ist in 2 Ausführungen erhältlich:

- Numerisches LCP 101 (NLCP)
- Grafisches LCP 102 (GLCP)

lsb

Steht für „Least Significant Bit“, bei binärer Codierung das Bit mit der niedrigsten Wertigkeit.

MCM

Steht für Mille Circular Mil; eine amerikanische Maßeinheit für den Kabelquerschnitt. $1 \text{ MCM} \equiv 0,5067 \text{ mm}^2$.

msb

Steht für „Most Significant Bit“; bei binärer Codierung das Bit mit der höchsten Wertigkeit.

LCP 101

Numerisches LCP Bedienteil (LCP 101)

Online-/Offline-Parameter

Änderungen der Online-Parameter werden sofort nach Änderung des Datenwertes aktiviert. Drücken Sie [OK], um die Änderungen der Offline-Parameter zu aktivieren.

PID-Regler

Der PID-Regler sorgt durch Anpassung der Ausgangsfrequenz an wechselnde Lasten für eine konstante Prozessleistung (Drehzahl, Druck, Temperatur usw.).

RCD

Steht für „Residual Current Device“; englische Bezeichnung für Fehlerstromschutzschalter (FI-Schalter).

Parametersatz

Sie können die Parametereinstellungen in 4 Parametersätzen speichern. Sie können zwischen den 4 Parametersätzen wechseln oder einen Satz bearbeiten, während ein anderer Satz gerade aktiv ist.

SFAVM

Steht für Stator Flux oriented Asynchronous Vector Modulation und bezeichnet einen Schaltmodus des Wechselrichters (14-00 Schaltmuster).

Schlupfausgleich

Der Frequenzumrichter gleicht den belastungsabhängigen Motorschlupf aus, indem er unter Berücksichtigung des Motorersatzschaltbildes und der gemessenen Motorbelastung die Ausgangsfrequenz anpasst (nahezu konstante Drehzahl).

Smart Logic Control (SLC)

SLC ist eine Folge benutzerdefinierter Aktionen, die der Frequenzumrichter ausführt, wenn die SLC die zugehörigen benutzerdefinierten Ereignisse als TRUE (WAHR) auswertet.

Thermistor

Ein temperaturabhängiger Widerstand, mit dem die Temperatur des Frequenzumrichters oder des Motors überwacht wird.

Abschaltung

Ein Zustand, der in Fehlersituationen eintritt, z. B. bei einer Übertemperatur des Frequenzumrichters oder wenn der Frequenzumrichter den Motor, Prozess oder Mechanismus schützt. Der Neustart wird verzögert, bis die Fehlerursache behoben wurde und der Alarmzustand über die [Reset]-Taste am LCP quittiert wird. In einigen Fällen erfolgt die Aufhebung automatisch (durch vorherige Programmierung). Sie dürfen Abschaltung nicht zu Zwecken der Personensicherheit verwenden.

Abschaltblockierung

Ein Zustand, der in Fehlersituationen eintritt, in denen der Frequenzumrichter aus Sicherheitsgründen abschaltet und ein manueller Eingriff erforderlich ist, z. B. bei einem Kurzschluss am Ausgang des Frequenzumrichters. Sie können eine Abschaltblockierung nur durch Unterbrechen der Netzversorgung, Beheben der Fehlerursache und erneuten Anschluss des Frequenzumrichters aufheben. Der Neustart wird verzögert, bis der Fehlerzustand über die [Reset]-Taste am LCP quittiert wird. In einigen Fällen erfolgt die Aufhebung automatisch (durch vorherige Programmierung). Die Abschaltblockierung darf nicht zu Zwecken der Personensicherheit verwendet werden.

VT-Kennlinie

Variable Drehmomentkennlinie; typisch bei Anwendungen mit quadratischem Lastmomentverlauf über den Drehzahlbereich, z. B. Kreiselpumpen und Lüfter.

VVC^{plus}

Im Vergleich zur herkömmlichen U/f-Steuerung bietet die Spannungsvektorsteuerung (VVC^{plus}) eine verbesserte Dynamik und Stabilität der Motordrehzahl in Bezug auf Änderungen des Last-Drehmoments.

60 ° AVM

Steht für 60° Asynchronous Vector Modulation (Asynchrone Vektormodulation) und bezeichnet einen Schaltmodus des Wechselrichters (*14-00 Schaltmuster*).

1.1.2 Leistungsfaktor

Der Leistungsfaktor ist das Verhältnis zwischen I_1 und I_{RMS} .

$$\text{Leistungsfaktor} = \frac{\sqrt{3} \times U \times I_1 \times \cos\phi}{\sqrt{3} \times U \times I_{EFF}}$$

Der Leistungsfaktor einer 3-Phasen-Regelung ist definiert als:

$$= \frac{I_1 \times \cos\phi}{I_{EFF}} = \frac{I_1}{I_{EFF}} \text{ da } \cos\phi = 1$$

Der Leistungsfaktor gibt an, wie stark ein Frequenzumrichter die Netzversorgung belastet.

Je niedriger der Leistungsfaktor, desto höher der I_{RMS} bei gleicher kW-Leistung.

$$I_{EFF} = \sqrt{I_1^2 + I_5^2 + I_7^2 + \dots + I_n^2}$$

Darüber hinaus weist ein hoher Leistungsfaktor darauf hin, dass der Oberwellenstrom sehr niedrig ist.

Die im Frequenzumrichter eingebauten DC-Spulen erzeugen einen hohen Leistungsfaktor. Dadurch wird die Netzbelastung reduziert.

2 Einführung zum VLT® HVAC Drive

2.1 Sicherheit

2.1.1 Sicherheitshinweis

⚠️ WARNUNG

Der Frequenzumrichter steht bei Netzanschluss unter lebensgefährlicher Spannung. Unsachgemäße Installation des Motors, des Frequenzumrichters oder des Feldbus kann Schäden am Gerät sowie schwere Personenschäden oder sogar tödliche Verletzungen verursachen. Daher müssen Sie die Anleitungen in diesem Handbuch sowie nationale und lokale Sicherheitsvorschriften befolgen.

Sicherheitsvorschriften

1. Trennen Sie den Frequenzumrichter bei Reparaturarbeiten vom Netz. Stellen Sie sicher, dass die Netzversorgung unterbrochen wurde und die erforderliche Zeit verstrichen ist, bevor Sie die Motor- und Netzstecker ziehen.
2. Die Taste [Stop/Reset] am LCP des Frequenzumrichters trennt das System nicht von der Stromversorgung und kann daher nicht als Sicherheitsschalter verwendet werden.
3. Achten Sie auf korrekte Schutzerdung. Außerdem muss der Benutzer gemäß den geltenden nationalen und lokalen Bestimmungen vor der Versorgungsspannung geschützt werden. Entsprechend müssen Sie den Motor vor Überlast schützen.
4. Die Erdableitströme überschreiten 3,5 mA.
5. Der Schutz vor Motorüberlastung wird durch *1-90 Thermischer Motorschutz* eingestellt. Wird diese Funktion gewünscht, setzen Sie *1-90 Thermischer Motorschutz* auf den Datenwert [ETR-Abschaltung] (Werkseinstellung) oder auf den Datenwert [ETR-Warnung]. Achtung: Der Frequenzumrichter initialisiert die Funktion beim 1,16-Fachen des Motornennstroms und der Motornennfrequenz. Für den nordamerikanischen Markt: Die ETR-Funktionen bieten einen Motorüberlastungsschutz der Klasse 20 gemäß NEC.
6. Sie dürfen die Stecker für die Motor- und Netzversorgung nicht entfernen, während der Frequenzumrichter an die Netzspannung angeschlossen ist. Stellen Sie sicher, dass die Netzversorgung unterbrochen wurde und die erforderliche Zeit verstrichen ist, bevor Sie die Motor- und Netzstecker ziehen.
7. Beachten Sie, dass der Frequenzumrichter außer L1, L2 und L3 noch weitere Spannungseingänge hat, wenn eine DC-Zwischenkreiskopplung und eine externe 24 V DC-Versorgung installiert sind. Stellen Sie bei Reparaturarbeiten sicher, dass die Netzversorgung unterbrochen und die erforderliche Zeit verstrichen ist, bevor Sie die Motor- und Netzstecker abziehen.

Installation in großen Höhenlagen

⚠️ VORSICHT

380-500 V, Gehäusetypen A, B und C: Bei Höhenlagen von mehr als 2 km über NN ziehen Sie bitte Danfoss bezüglich PELV (Schutzkleinspannung) zurate.

525-690 V: Bei Höhenlagen von mehr als 2 km über NN ziehen Sie bitte Danfoss bezüglich PELV (Schutzkleinspannung) zurate.

⚠️ WARNUNG

Warnung vor unerwartetem Anlauf

1. Der Motor kann mit einem digitalen Befehl, einem Bus-Befehl, einem Sollwert oder „Ort-Stopp“ angehalten werden, obwohl der Frequenzumrichter weiter unter Netzspannung steht. Ist ein unerwarteter Anlauf des Motors gemäß den Bestimmungen zur Personensicherheit jedoch unzulässig, so sind die oben genannten Stoppfunktionen nicht ausreichend.
2. Während der Änderung von Parametern kann der Motor starten. Daher muss stets die [Reset]-Taste aktiviert sein. (Je nachdem, welche Daten geändert werden können.)
3. Ein gestoppter Motor kann anlaufen, wenn ein Fehler in der Elektronik des Frequenzumrichters, eine temporäre Überlast, ein Ausfall der Netzversorgung oder eine Unterbrechung der Motorverbindung auftritt.

⚠️ WARNUNG

Das Berühren spannungsführender Teile – auch nach der Trennung vom Netz – ist lebensgefährlich.

Achten Sie außerdem darauf, dass andere Spannungseingänge, wie z. B. externe 24 V DC, Zwischenkreiskopplung (Zusammenschalten eines DC-Zwischenkreises) sowie der Motoranschluss beim kinetischen Speicher ausgeschaltet sind. Weitere Sicherheitsrichtlinien sind im *Produkt*handbuch zu finden.

2.1.2 Vorsicht

⚠️ WARNUNG

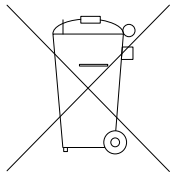
Die Zwischenkreiskondensatoren des s können auch nach der Trennung von der Spannungsversorgung geladen bleiben. Zur Vermeidung von Stromschlag trennen Sie den vor allen Wartungsarbeiten vom Netz. Warten Sie mindestens wie folgt, bevor Sie Wartungsarbeiten am Frequenzumrichter durchführen:

Spannung [V]	Min. Wartezeit (in Minuten)	
	4	15
200-240	1,1-3,7 kW	5,5-45 kW
380-480	1,1-7,5 kW	11-90 kW
525-600	1,1-7,5 kW	11-90 kW
525-690		11-90 kW

Beachten Sie, dass im Zwischenkreis auch dann Hochspannung vorhanden sein kann, wenn die LED erloschen sind.

Tabelle 2.1 Entladungszeit

2.1.3 Entsorgungsanweisungen



Elektrische Geräte und Komponenten dürfen nicht zusammen mit normalem Hausabfall entsorgt werden. Sie müssen separat mit Elektro- und Elektronik-Altgeräten gemäß den lokalen Bestimmungen und den aktuell gültigen Gesetzen gesammelt werden.

Tabelle 2.2

2.2 CE-Kennzeichnung

2.2.1 CE-Konformität und -Kennzeichnung

Was ist unter der CE-Konformität und -Kennzeichnung zu verstehen?

Sinn und Zweck des CE-Zeichens ist ein Abbau von technischen Handelsbarrieren innerhalb der EFTA und der EU. Die EU hat das CE-Zeichen als einfache Kennzeichnung für die Übereinstimmung eines Produkts mit den entsprechenden EU-Richtlinien eingeführt. Über die technischen Daten oder die Qualität eines Produkts sagt die CE-Kennzeichnung nichts aus. Frequenzumrichter fallen unter 3 EU-Richtlinien:

Die Maschinenrichtlinie (2006/42/EG)

Frequenzumrichter mit integrierter Sicherheitsfunktion fallen nun unter die Maschinenrichtlinie. Danfoss nimmt die CE-Kennzeichnung gemäß der Richtlinie vor und liefert auf Wunsch eine Konformitätserklärung. Frequenzumrichter ohne Sicherheitsfunktion fallen nicht unter die Maschinenrichtlinie. Wird ein Frequenzumrichter jedoch für den Einsatz in einer Maschine geliefert, so stellt Danfoss Informationen zu Sicherheitsaspekten des Frequenzumrichters zur Verfügung.

Die Niederspannungsrichtlinie (2006/95/EG)

Frequenzumrichter müssen seit dem 1. Januar 1997 in Übereinstimmung mit der Niederspannungsrichtlinie die CE-Kennzeichnung tragen. Die Richtlinie gilt für alle elektrischen Betriebsmittel, Bauteile und Geräte im Spannungsbereich 50-1000 V AC und 75-1500 V DC. Danfoss nimmt die CE-Kennzeichnung gemäß der Richtlinie vor und liefert auf Wunsch eine Konformitätserklärung.

Die EMV-Richtlinie (2004/108/EG)

EMV ist die Abkürzung für elektromagnetische Verträglichkeit. Elektromagnetische Verträglichkeit bedeutet, dass die gegenseitigen elektronischen Störungen zwischen verschiedenen Bauteilen bzw. Geräten so gering sind, dass sie die Funktion der Geräte nicht beeinflussen. Die EMV-Richtlinie trat am 1. Januar 1996 in Kraft. Danfoss nimmt die CE-Kennzeichnung gemäß der Richtlinie vor und liefert auf Wunsch eine Konformitätserklärung. Wie eine EMV-gerechte Installation auszuführen ist, wird in diesem *Projektierungshandbuch* erklärt. Danfoss gibt außerdem die Normen an, denen unsere diversen Produkte entsprechen. Danfoss bietet die in den technischen Daten angegebenen Filter und weitere Unterstützung zum Erzielen einer optimalen EMV-Sicherheit an.

Meistens werden Frequenzumrichter von Fachleuten als komplexes Bauteil eingesetzt, das Teil eines größeren Geräts oder Systems oder einer größeren Anlage ist. Es ist zu beachten, dass die Verantwortung für die endgültigen EMV-Eigenschaften des Geräts, der Anlage oder der Installation beim Installateur liegt.

2.2.2 Was unter die Richtlinien fällt

Der in der EU geltende „Leitfaden zur Anwendung der Richtlinie 2004/108/EG des Rates“ nennt für den Einsatz von Frequenzumrichtern 3 typische Situationen.

1. Der Frequenzumrichter wird direkt im freien Handel an den Endkunden verkauft. Für derartige Anwendungen bedarf der Frequenzumrichter der CE-Kennzeichnung gemäß der EMV-Richtlinie.
2. Der Frequenzumrichter wird als Teil eines Systems verkauft. Er wird als Komplettsystem vermarktet, z. B. eine Klimaanlage. Das gesamte System muss gemäß der EMV-Richtlinie CE-gekennzeichnet sein. Dies kann der Hersteller durch Überprüfung der EMV-Eigenschaften des Systems gewährleisten. Die Bauteile des Systems müssen gemäß EMV-Richtlinie CE-gekennzeichnet sein.
3. Der Frequenzumrichter wird für die Installation in einer Anlage verkauft. Es kann sich dabei z. B. um eine Produktionsanlage oder um eine von Fachleuten konstruierte und installierte Heizungs- oder Lüftungsanlage handeln. Der Frequenzumrichter muss gemäß der EMV-Richtlinie CE-gekennzeichnet sein. Die fertige Anlage bedarf keiner CE-Kennzeichnung. Die Anlage muss jedoch den wesentlichen Anforderungen der EMV-Richtlinie entsprechen. Dies kann der Anlagenbauer durch den Einsatz von Geräten und Systemen, die eine CE-Kennzeichnung gemäß der EMV-Richtlinie besitzen, als gegeben annehmen.

2.2.3 Danfoss Frequenzumrichter und CE-Kennzeichnung

Sinn und Zweck des CE-Zeichens ist die Erleichterung des Handelsverkehrs innerhalb der EU und EFTA.

Allerdings kann das CE-Zeichen viele verschiedene technische Daten abdecken. Sie müssen also prüfen, was durch ein bestimmtes CE-Zeichen tatsächlich gedeckt ist.

Die gedeckten Spezifikationen können sehr unterschiedlich sein, und ein CE-Zeichen kann einem Installateur auch durchaus ein falsches Sicherheitsgefühl vermitteln, wenn ein Frequenzumrichter als Bauteil eines Systems oder Geräts eingesetzt wird.

Danfoss versteht die Frequenzumrichter mit einem CE-Zeichen gemäß der Niederspannungsrichtlinie. Dadurch garantiert Danfoss, dass der Frequenzumrichter bei korrekter Installation der Niederspannungsrichtlinie entspricht. Zur Bestätigung, dass unsere CE-Kennzeichnung der Niederspannungsrichtlinie entspricht, stellt Danfoss eine Konformitätserklärung aus.

Das CE-Zeichen gilt auch für die EMV-Richtlinie, unter der Voraussetzung, dass die Hinweise in diesem Handbuch zur EMV-gerechten Installation und Filterung beachtet werden. Auf dieser Grundlage wird eine Konformitätserklärung gemäß EMV-Richtlinie ausgestellt.

Dieses *Projektierungshandbuch* bietet detaillierte Anweisungen für eine EMV-gerechte Installation. Außerdem gibt Danfoss die Normen an, denen die verschiedenen Produkte entsprechen.

Danfoss bietet gerne weitere Unterstützung, damit optimale EMV-Ergebnisse erzielt werden können.

2.2.4 Übereinstimmung mit EMV-Richtlinie 2004/108/EG

Wie vorstehend erläutert wird der Frequenzumrichter meistens von Fachleuten als komplexes Bauteil eingesetzt, das Teil eines größeren Geräts, Systems bzw. einer Anlage ist. Beachten Sie, dass der Installierende die Verantwortung für die endgültigen EMV-Eigenschaften des Geräts, Systems oder der Installation trägt. Als Hilfe für den Installateur hat Danfoss EMV-Installationsrichtlinien für das Power-Drive-System erstellt. Die für Power-Drive-Systeme angegebenen Standards und Prüfniveaus werden unter der Voraussetzung eingehalten, dass die Hinweise zur EMV-gerechten Installation befolgt wurden (siehe).

2.3 Luftfeuchtigkeit

Der Frequenzumrichter ist so konstruiert, dass er der Norm IEC/EN 60068-2-3, EN 50178 Pkt. 9.4.2.2 bei 50 °C entspricht.

2.4 Aggressive Umgebungsbedingungen

Ein Frequenzumrichter enthält zahlreiche mechanische und elektronische Bauteile. Alle reagieren mehr oder weniger empfindlich auf Umwelteinflüsse.

! VORSICHT

Installieren Sie den Frequenzumrichter nicht in Umgebungen, deren Atmosphäre Flüssigkeiten, Partikel oder Gase enthält, die die elektronischen Bauteile beeinflussen oder beschädigen können. Werden in solchen Fällen nicht die erforderlichen Schutzmaßnahmen getroffen, so verkürzt sich die Lebensdauer des Frequenzumrichters und es erhöht sich das Risiko von Ausfällen.

Schutzart gemäß IEC 60529

Sie dürfen die Funktion „Sicher abgeschaltetes Moment“ nur in einem Schaltschrank mit Schutzart IP54 oder höher (oder vergleichbar) installieren und betreiben. Dies soll Querschlüsse und Kurzschlüsse zwischen Klemmen, Anschlüssen, Strombahnen und sicherheitsbezogenen Schaltungen durch Fremdojekte vermeiden.

Flüssigkeiten können sich schwebend in der Luft befinden und im Frequenzumrichter kondensieren. Dadurch können Bauteile und Metallteile korrodieren. Dampf, Öl und Salzwasser können ebenfalls zur Korrosion von Bauteilen und Metallteilen führen. Für solche Umgebungen empfehlen sich Geräte gemäß Schutzart IP54/55. Als zusätzlicher Schutz können Sie als Option ebenfalls eine Beschichtung der Platinen bestellen.

Schwebende Partikel, wie z. B. Staub, können zu mechanisch, elektrisch oder thermisch bedingten Ausfällen des Frequenzumrichters führen. Eine Staubschicht um den Ventilator des Frequenzumrichters ist ein typisches Anzeichen für einen hohen Grad an Partikeln in der Luft. In sehr staubiger Umgebung sind Geräte gemäß Schutzart IP54/55 oder ein zusätzliches Schutzgehäuse für IP00/IP20-Geräte zu empfehlen.

In Umgebungen mit hohen Temperaturen und viel Feuchtigkeit lösen korrosionsfördernde Gase, z. B. Schwefel, Stickstoff und Chlorgemische, chemische Prozesse aus, die sich auf die Bauteile des Frequenzumrichters auswirken.

Derartige chemischen Reaktionen können die elektronischen Bauteile sehr schnell in Mitleidenschaft ziehen und zerstören. In solchen Umgebungen empfiehlt es sich, die Geräte in einen extern belüfteten Schaltschrank einzubauen, sodass die aggressiven Gase vom Frequenzumrichter ferngehalten werden.

Als zusätzlichen Schutz in solchen Bereichen können Sie als Option eine bessere Beschichtung der Platinen bestellen.

HINWEIS

Die Aufstellung eines Frequenzumrichters in aggressiven Umgebungsbedingungen verkürzt die Lebensdauer des Geräts erheblich und erhöht das Risiko von Ausfällen.

Vor der Installation des Frequenzumrichters muss die Umgebungsluft auf Flüssigkeiten, Stäube und Gase geprüft werden. Dies kann z. B. geschehen, indem man in der jeweiligen Umgebung bereits vorhandene Installationen näher in Augenschein nimmt. Typische Anzeichen für über die Luft übertragene Flüssigkeiten sind an Metallteilen haftendes Wasser oder Öl oder Korrosionsbildung an Metallteilen.

Übermäßige Mengen Staub finden sich häufig an Schaltschränken und vorhandenen elektrischen Installationen. Ein Anzeichen für aggressive Schwebegase sind Schwarzverfärbungen von Kupferstäben und Kabelenden bei vorhandenen Installationen.

Bauformen D und E haben eine Kühlkanaloption aus Edelstahl, um zusätzlichen Schutz unter aggressiven Umgebungsbedingungen zu bieten. Jedoch müssen Sie weiterhin für eine ausreichende Belüftung der Innenbauteile des Frequenzumrichters sorgen. Fragen Sie Danfoss nach weiteren Informationen.

2.5 Vibrationen und Erschütterungen

Der Frequenzumrichter wurde Prüfverfahren gemäß den folgenden Normen unterzogen:

- IEC/EN 60068-2-6: Schwingung (sinusförmig) - 1970
- IEC/EN 60068-2-64: Schwingung, Breitbandrauschen (digital geregelt)

Der Frequenzumrichter entspricht den Anforderungen für Geräte zur Wandmontage, sowie bei Montage an Maschinengestellen oder in Schaltschränken.

2.6 Sicher abgeschaltetes Moment

Der FC 102 ist für Installationen mit der Sicherheitsfunktion *Sicher abgeschaltetes Moment* (wie definiert durch EN IEC 61800-5-2¹⁾ oder *Stoppkategorie 0* (wie definiert in EN 60204-1²⁾ geeignet.).

Vor der Integration und Nutzung der Funktion „Sicher abgeschaltetes Moment“ des Frequenzumrichters in einer Anlage muss eine gründliche Risikoanalyse der Anlage erfolgen, um zu ermitteln, ob die Funktion „Sicher abgeschaltetes Moment“ und die Sicherheitsstufen des Frequenzumrichters angemessen und ausreichend sind. Die Funktion ist für folgende Anforderungen ausgelegt und als dafür geeignet zugelassen:

- Kategorie 3 in EN ISO 13849-1
- Performance Level „d“ in ISO EN 13849-1:2008
- SIL 2-Eignung in IEC 61508 und EN 61800-5-2
- SILCL 2 in EN 62061

1) Nähere Angaben zur Funktion „Sicher abgeschaltetes Moment (STO)“ finden Sie in EN IEC 61800-5-2.

2) Nähere Angaben zur Stoppkategorie 0 und 1 finden Sie in EN IEC 60204-1.

Aktivierung und Deaktivierung der Funktion „Sicher abgeschaltetes Moment“

Die Funktion „Sicher abgeschaltetes Moment“ (STO) wird durch das Wegschalten der Spannung an Klemme 37 des sicheren Umrichters aktiviert. Durch Anschließen des sicheren Umrichters an externe Sicherheitsvorrichtungen, die wiederum eine sichere Verzögerung bieten, kann in der Installation auch Stoppkategorie 1 für sicher abgeschaltetes Moment erzielt werden. Die Funktion „Sicher abgeschaltetes Moment“ des FC 102 kann für asynchrone und synchrone Motoren sowie Permanentmagnet-Motoren benutzt werden. Siehe Beispiele in *Kapitel 2.6.1 Klemme 37 Funktion „Sicher abgeschaltetes Moment“*.

⚠️ WARNUNG

Nach Installation der Funktion „Sicher abgeschaltetes Moment (STO)“ muss eine Inbetriebnahmeprüfung gemäß Abschnitt *Inbetriebnahme des sicher abgeschalteten Moments (STO)* durchgeführt werden. Eine bestandene Inbetriebnahmeprüfung ist nach der ersten Installation und nach jeder Änderung der Sicherheitsinstallation Pflicht.

Technische Daten der Funktion „Sicher abgeschaltetes Moment“

Für die verschiedenen Sicherheitsstufen gelten folgende Werte:

Reaktionszeit für Klemme 37

- Maximale Reaktionszeit: 20 ms

Reaktionszeit = Verzögerung zwischen Abschaltung des STO-Eingangs und Abschalten der Ausgangsbrücke.

Daten für EN ISO 13849-1

- Performance Level „d“
- Mittlere Zeit bis zu einem gefährlichen Ausfall (MTTF_a): 14000 Jahre
- DC (Diagnosedeckungsgrad): 90 %
- Kategorie 3
- Lebensdauer 20 Jahre

Daten für EN IEC 62061, EN IEC 61508, EN IEC 61800-5-2

- SIL 2-Eignung, SILCL 2:
- PFH (Wahrscheinlichkeit eines gefährlichen Ausfalls pro Stunde) = 1E-10/h
- SFF (Safe Failure Fraction) > 99 %
- HFT (Hardwarefehlertoleranz) = 0 (1001-Architektur)
- Lebensdauer 20 Jahre

Daten für EN IEC 61508 (Low Demand)

- PFDavg bei einjähriger Abnahmeprüfung: 1E-10
- PFDavg bei dreijähriger Abnahmeprüfung: 1E-10
- PFDavg bei fünfjähriger Abnahmeprüfung: 1E-10

Eine Wartung der STO-Funktionalität ist nicht notwendig.

Ergreifen Sie Sicherheitsmaßnahmen, z. B. dass nur Fachpersonal geschlossene Schaltschränke öffnen und in ihnen installieren darf.

SISTEMA-Daten

Daten zur funktionalen Sicherheit stehen von Danfoss über eine Datenbibliothek zur Verwendung mit der Berechnungssoftware SISTEMA vom IFA (Institut für Arbeitsschutz der Deutschen Gesetzlichen Unfallversicherung) und Daten zur manuellen Berechnung zur Verfügung. Die Bibliothek wird ständig vervollständigt und erweitert.

Abkürzung	Verweis	Beschreibung
Kat.	EN ISO 13849-1	Sicherheitskategorie, Stufe „B, 1-4“
FIT		Failure In Time (Ausfallrate): 1E-9 Stunden
HFT	IEC 61508	Hardwarefehlertoleranz: HFT = n bedeutet, dass n+1 Fehler zu einem Verlust der Sicherheitsfunktion führen können
MTTFd	EN ISO 13849-1	Mean Time To Failure - dangerous (Mittlere Zeit bis zu einem gefährlichen Ausfall). Einheit: Jahre

Abkürzung	Verweis	Beschreibung
PFH	IEC 61508	Probability of Dangerous Failures per Hour (Wahrscheinlichkeit eines gefährlichen Ausfalls pro Stunde). Dieser Wert ist zu berücksichtigen, wenn die Sicherheitsvorrichtung mit hohem Anforderungsgrad (mehr als einmal pro Jahr) oder mit kontinuierlicher Anforderungsrate betrieben wird, wobei die Anforderung an das sicherheitsbezogene System mehr als einmal pro Jahr erfolgt.
PFD	IEC 61508	Mittlere Ausfallwahrscheinlichkeit bei Anforderung, für Betrieb mit niedriger Anforderungsrate verwendeter Wert.
PL	EN ISO 13849-1	Kenngroße für die Zuverlässigkeit von sicherheitsbezogenen Funktionen von Steuerungssystemen unter vorhersehbaren Bedingungen. Stufen a-e.
SFF	IEC 61508	Safe Failure Fraction [%] ; Anteil der sicheren Fehler und erkannten gefährlichen Fehler einer Sicherheitsfunktion oder eines Untersystems im Verhältnis zu allen möglichen Fehlern.
SIL	IEC 61508	Safety Integrity Level
STO	EN 61800-5-2	Sicher abgeschaltetes Moment
SS1	EN 61800-5-2	Sicherer Stopp 1

Tabelle 2.3 Auf die funktionale Sicherheit bezogene Abkürzungen

2.6.1 Klemme 37 Funktion „Sicher abgeschaltetes Moment“

Der FC 102 ist mit der Funktion „Sicher abgeschaltetes Moment“ über Steuerklemme 37 verfügbar. „Sicher abgeschaltetes Moment“ schaltet die Steuerspannung der Leistungshalbleiter in der Ausgangsstufe des Frequenzumrichters ab. Dies verhindert die Erzeugung der Spannung, die der Motor zum Drehen benötigt. Ist „sicher abgeschaltetes Moment“ (Klemme 37) aktiviert, gibt der Frequenzumrichter einen Alarm aus, schaltet ab und lässt den Motor im Freilauf zum Stillstand kommen. Zum Wiederanlauf müssen Sie den Frequenzumrichter manuell neu starten. Die Funktion „Sicher abgeschaltetes Moment“ dient zum Stoppen des Frequenzumrichters im Notfall. Verwenden Sie im normalen Betrieb, bei dem Sie kein sicher abgeschaltetes Moment benötigen, stattdessen die normale Stoppfunktion des Frequenzumrichters. Wenn der automatische Wiederanlauf zum Einsatz kommt, muss die Anlage die Anforderungen nach ISO 12100-2 Absatz 5.3.2.5 erfüllen.

Haftungsbedingungen

Der Anwender ist dafür verantwortlich, sicherzustellen, dass Personal, das die Funktion „Sicher abgeschaltetes Moment“ installiert und bedient:

- die Sicherheitsvorschriften im Hinblick auf Arbeitsschutz und Unfallverhütung kennt.
- die allgemeinen und Sicherheitsrichtlinien in der vorliegenden Beschreibung sowie der erweiterten Beschreibung im Projektierungshandbuch versteht.
- gute Kenntnisse über die allgemeinen und Sicherheitsnormen der jeweiligen Anwendung besitzt.

Normen

Zur Verwendung der Funktion „Sicher abgeschaltetes Moment“ an Klemme 37 muss der Anwender alle Sicherheitsbestimmungen in einschlägigen Gesetzen, Vorschriften und Richtlinien erfüllen. Die optionale Funktion „Sicher abgeschaltetes Moment“ erfüllt die folgenden Normen:

IEC 60204-1: 2005 Kategorie 0 – unkontrollierter Stopp

IEC 61508: 1998 SIL2

IEC 61800-5-2: 2007 – Funktionale Sicherheit (Funktion „Sicher abgeschaltetes Moment (STO)“)

IEC 62061: 2005 SIL CL2

ISO 13849-1: 2006 Kategorie 3 PL d

ISO 14118: 2000 (EN 1037) – Vermeidung von unerwartetem Anlauf

Die Informationen und Anweisungen des *Produkt-handbuchs* reichen zur sicheren und einwandfreien Verwendung der Funktion „Sicher abgeschaltetes Moment“ nicht aus. Betreiber müssen die zugehörigen Informationen und Anweisungen des jeweiligen *Projektierungshandbuchs* befolgen.

Schutzmaßnahmen

- Nur qualifiziertes Personal darf sicherheitstechnische Systeme installieren und in Betrieb nehmen.
- Installieren Sie den Frequenzumrichter in einem Schaltschrank mit Schutzart IP54 oder einer vergleichbaren Umgebung. Bei speziellen Anwendungen kann eine höhere Schutzart erforderlich sein.
- Schützen Sie das Kabel zwischen Klemme 37 und der externen Sicherheitsvorrichtung gemäß ISO 13849-2 Tabelle D.4 gegen Kurzschluss.
- Falls externe Kräfte auf die Motorachse wirken (z. B. hängende Lasten), sind zur Vermeidung von Gefahren zusätzliche Maßnahmen (z. B. eine sichere Haltebremse) erforderlich.

Funktion „Sicher abgeschaltetes Moment“ installieren und einrichten

⚠️ WARNUNG

FUNKTION „SICHER ABGESCHALTETES MOMENT“

Die Funktion „Sicher abgeschaltetes Moment“ trennt NICHT die Netzspannung zum Frequenzumrichter oder zu Zusatzstromkreisen. Führen Sie Arbeiten an elektrischen Teilen des Frequenzumrichters oder des Motors nur nach Abschaltung der Netzspannung durch. Halten Sie zudem zunächst die unter Sicherheit in diesem Handbuch angegebene Wartezeit ein. Eine Nichtbeachtung dieser Vorgaben kann zu schweren Verletzungen oder zum Tod führen.

- Danfoss empfiehlt, den Frequenzumrichter nicht über die Funktion „Sicher abgeschaltetes Moment“ zu stoppen. Stoppen Sie einen laufenden Frequenzumrichter mit Hilfe dieser Funktion, schaltet der Motor ab und stoppt über Freilauf. Wenn dies nicht zulässig ist, z. B. weil hierdurch eine Gefährdung besteht, müssen Sie den Frequenzumrichter und alle angeschlossenen Maschinen vor Verwendung dieser Funktion über den entsprechenden Stoppmodus anhalten. Je nach Anwendung kann eine mechanische Bremse erforderlich sein.
- Bei einem Ausfall mehrerer IGBT-Leistungshalbleiter bei Frequenzumrichtern für Synchron- und Permanentmagnet-Motoren: Trotz der Aktivierung der Funktion „Sicher abgeschaltetes Moment“ kann das Frequenzumrichtersystem ein Ausrichtmoment erzeugen, das die Motorwelle um maximal 180/p-Grad dreht. p steht hierbei für die Polpaarzahl.
- Diese Funktion eignet sich allein für mechanische Arbeiten am Frequenzumrichtersystem oder an den betroffenen Bereichen einer Maschine. Dadurch entsteht keine elektrische Sicherheit. Sie dürfen diese Funktion nicht als Steuerung zum Starten und/oder Stoppen des Frequenzumrichters verwenden.

Die folgenden Anforderungen müssen für eine sichere Installation des Frequenzumrichters erfüllt sein:

1. Entfernen Sie die Drahtbrücke zwischen den Steuerklemmen 37 und 12 oder 13. Ein Durchschneiden oder Brechen der Drahtbrücke reicht zur Vermeidung von Kurzschlüssen nicht aus. (Siehe Drahtbrücke in *Abbildung 2.1*.)

2. Schließen Sie ein externes Sicherheitsüberwachungsrelais über eine stromlos geöffnete Sicherheitsfunktion an Klemme 37 (Sicher abgeschaltetes Moment) und entweder Klemme 12 oder 13 (24 V DC) an. (Beachten Sie hierbei genau die Anleitung der Sicherheitsvorrichtung.) Das Sicherheitsrelais muss Kategorie 3/PL „d“ (ISO 13849-1) oder SIL 2 (EN 62061) erfüllen.

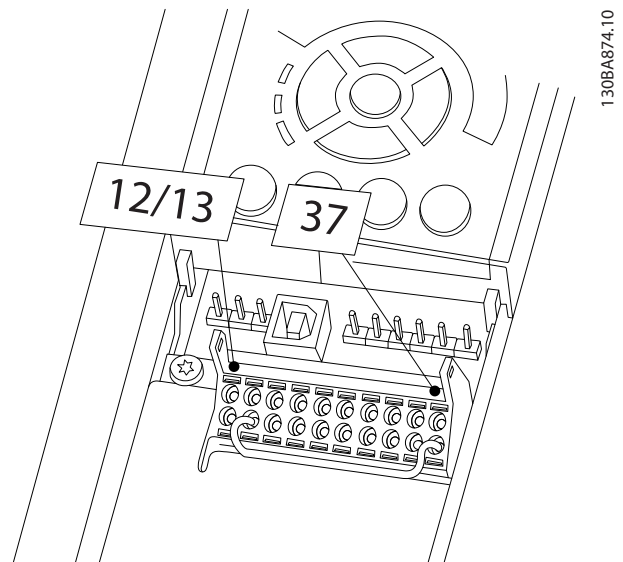


Abbildung 2.1 Drahtbrücke zwischen Klemme 12/13 (24 V) und 37

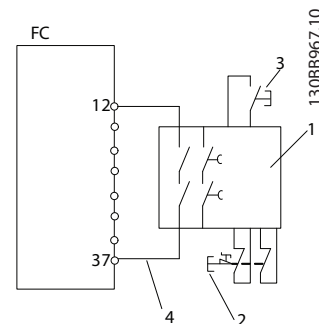


Abbildung 2.2 Installation zum Erreichen einer Stoppkategorie 0 (EN 60204-1) mit Sicherheitskat. 3/PL „d“ (ISO 13849-1) oder SIL 2 (EN 62061).

1	Sicherheitsrelais (Kat. 3, PL d oder SIL2)
2	Not-Aus-Taster
3	Reset-Taste
4	Gegen Kurzschluss geschütztes Kabel (wenn nicht im IP54-Gehäuse installiert)

Tabelle 2.4 Legende zu *Abbildung 2.2*

Inbetriebnahmeprüfung der Funktion „Sicher abgeschaltetes Moment“

Führen Sie nach der Installation und vor erstmaligem Betrieb eine Inbetriebnahmeprüfung der Anlage oder der Anwendung, die vom sicher abgeschalteten Moment Gebrauch macht, durch. Wiederholen Sie diese Prüfung nach jeder Änderung der Anlage oder Anwendung.

Beispiel mit sicherer Abschaltung des Motormoments

Ein Sicherheitsrelais wertet die Signale des Not-Aus-Tasters aus und löst die sichere Abschaltung des Motormoments am Frequenzumrichter bei Betätigung des Not-Aus-Tasters aus (siehe *Abbildung 2.3*). Diese Sicherheitsfunktion entspricht einem Stopp der Kategorie 0 (unkontrollierter Stopp) gemäß IEC 60204-1. Wird die Funktion während des Betriebs ausgelöst, läuft der Motor unkontrolliert aus. Die Netzspannung zum Motor wird sicher abgeschaltet, sodass keine weitere Bewegung möglich ist. Eine Anlage muss im Stillstand nicht überwacht werden. Wenn eine externe Kraft auf die Anlage wirken kann, sorgen Sie für zusätzliche Maßnahmen, um potenzielle Bewegung zu verhindern (z. B. mechanische Bremsen).

HINWEIS

Bei allen Anwendung mit der Funktion „sicher abgeschaltetes Moment“ ist es wichtig, dass ein Kurzschluss in der Verdrahtung zu Klemme 37 ausgeschlossen werden kann. Dies kann wie in EN ISO 13849-2 D4 beschrieben durch Verwendung von Schutzverdrahtung (abgeschirmt oder abgetrennt) erfolgen.

Beispiel mit SS1

SS1 entspricht einem kontrollierten Stopp, Stoppkategorie 1 gemäß IEC 60204-1 (siehe *Abbildung 2.4*). Bei Aktivierung der Sicherheitsfunktion führt der Frequenzumrichter einen normalen kontrollierten Stopp aus. Diesen können Sie über Klemme 27 aktivieren. Nach Ablauf der sicheren Verzögerungszeit am externen Sicherheitsmodul wird die sichere Abschaltung des Motormoments ausgelöst und Klemme 37 wird deaktiviert. Die Rampe ab wird wie im Frequenzumrichter konfiguriert durchgeführt. Ist der Frequenzumrichter nach der sicheren Verzögerungszeit nicht gestoppt, lässt die Aktivierung des sicher abgeschalteten Moments den Frequenzumrichter im Freilauf auslaufen.

HINWEIS

Bei Verwendung der SS1-Funktion wird die Bremsrampe des Frequenzumrichters im Hinblick auf Sicherheit nicht überwacht.

Beispiel mit Anwendung der Kategorie 4/PL e

Wenn die Auslegung des Sicherheitssteuersystems 2 Kanäle für die Funktion „Sicher abgeschaltetes Moment“ erfordert, um Kategorie 4/PL e zu erreichen, realisieren Sie einen Kanal über die Klemme für „sicher abgeschaltetes Moment“ Klemme 37 (STO) und den anderen durch ein Schütz. Das Schütz können Sie entweder in den Eingangs- oder Ausgangstromkreisen des Frequenzumrichters anschließen und über das Sicherheitsrelais steuern (siehe *Abbildung 2.5*). Sie müssen das Schütz durch einen hilfsgeführten Kontakt überwachen lassen und an den Quittiereingang des Sicherheitsrelais anschließen.

Parallelschaltung des Eingangs „sicher abgeschaltetes Moment“ mit einem Sicherheitsrelais

Sie können die Eingänge für „sicher abgeschaltetes Moment“ Klemme 37 (STO) direkt verbinden, wenn mehrere Frequenzumrichter an der gleichen Steuerleitung über ein Sicherheitsrelais gesteuert werden müssen (siehe *Abbildung 2.6*). Verbinden von Eingängen erhöht die Wahrscheinlichkeit einer Störung in unsicherer Richtung, da bei einem Defekt in einem Frequenzumrichter alle Frequenzumrichter aktiviert werden können. Die Wahrscheinlichkeit einer Störung für Klemme 37 ist so gering, dass die resultierende Wahrscheinlichkeit weiterhin die Anforderungen für SIL2 erfüllt.

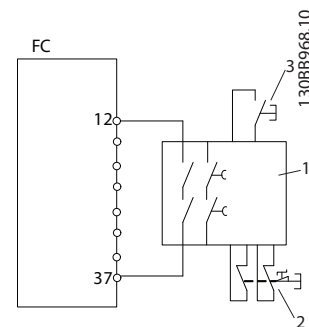


Abbildung 2.3 Beispiel für sicher abgeschaltetes Moment

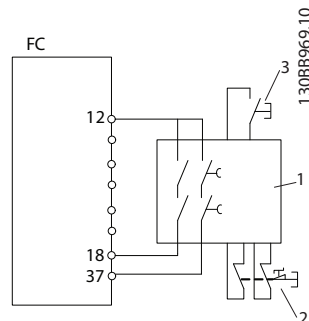


Abbildung 2.4 SS1-Beispiel

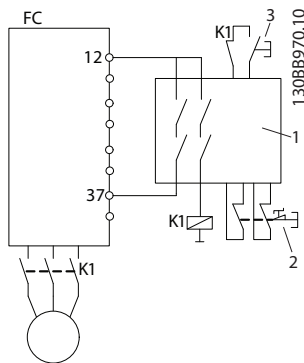


Abbildung 2.5 Beispiel für sicher abgeschaltetes Moment, Kategorie 4

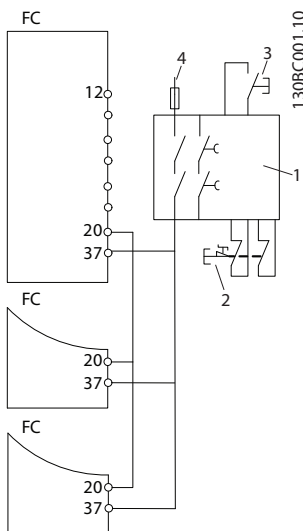


Abbildung 2.6 Beispiel für Parallelschaltung mehrerer Frequenzumrichter

1	Sicherheitsrelais
2	Not-Aus-Taster
3	Reset-Taste
4	24 V DC

Tabelle 2.5 Legende für Abbildung 2.3 bis Abbildung 2.6

⚠️ WARNUNG

Aktivieren der Funktion „Sicher abgeschaltetes Moment“ (d. h. Wegschalten des 24 V DC-Signals an Klemme 37) schafft keine elektrische Sicherheit. Die Funktion „Sicher abgeschaltetes Moment“ selbst reicht nicht aus, um die in EN 60204-1 definierte Notabschaltfunktion zu realisieren. Die Notabschaltung fordert Maßnahmen zur elektrischen Isolierung, z. B. durch Abschaltung der Netzversorgung über ein zusätzliches Schütz.

1. Aktivieren Sie die Funktion „Sicher abgeschaltetes Moment“ durch Wegschalten der 24 V DC-Spannung an Klemme 37.
2. Nach Aktivieren der Funktion „Sicher abgeschaltetes Moment“ (d. h. nach der Antwortzeit) lässt der Frequenzumrichter den Motor im Freilauf auslaufen (er erzeugt kein Drehfeld im Motor mehr). Die Antwortzeit ist für das komplette Leistungsangebot an Frequenzumrichtern kürzer als 10 ms.

Es ist gewährleistet, dass der Frequenzumrichter die Erzeugung eines Drehfelds nicht durch einen internen Fehler wieder aufnimmt (gemäß Kat. 3, PL d gemäß EN ISO 13849-1 und SIL 2 gemäß EN 62061). Nach Aktivierung der Funktion „Sicher abgeschaltetes Moment“ zeigt der Frequenzumrichter den Text „Sicher abgeschaltetes Moment aktiviert“. Der zugehörige Hilfetext sagt „Die Funktion „Sicher abgeschaltetes Moment“ wurde durch die Steuerklemme 37 aktiviert (Signal 0V)“. Dies weist darauf hin, dass die Funktion „Sicher abgeschaltetes Moment“ aktiviert wurde oder dass der Normalbetrieb nach einer Aktivierung der Funktion „Sicher abgeschaltetes Moment“ noch nicht wieder aufgenommen wurde.

HINWEIS

Die Anforderungen von Kat. 3/PL „d“ (ISO 13849-1) werden nur erfüllt, während die 24 V DC-Versorgung zu Klemme 37 von einer Sicherheitsvorrichtung, die selbst Kat. 3/PL „d“ (ISO 13849-1) erfüllt, unterbrochen oder niedrig gehalten wird. Wenn externe Kräfte auf den Motor wirken können, zum Beispiel bei einer vertikalen Achse (hängende Lasten), und eine unerwünschte Bewegung z. B. durch Schwerkraft eine Gefahr darstellen könnte, darf der Motor nicht ohne zusätzliche Fallschutzmaßnahmen betrieben werden. Es müssen z. B. mechanische Bremsen zusätzlich vorgesehen werden.

Zum Wiederanlauf nach Aktivierung der Funktion „sicher abgeschaltetes Moment“ müssen Sie zunächst wieder die 24 V DC-Spannung an Klemme 37 anlegen (Text „Sicher abgeschaltetes Moment aktiviert“ wird immer noch angezeigt), zweitens müssen Sie ein Reset-Signal (über Bus, Digital-E/A oder die [Reset]-Taste am Wechselrichter) erzeugen.

Standardmäßig sind die Funktionen für „sicher abgeschaltetes Moment“ auf den Schutz vor unerwartetem Wiederanlauf eingestellt. Dies bedeutet, dass, um das sicher abgeschaltete Moment zu beenden und normalen Betrieb wieder aufzunehmen, zuerst wieder 24 V DC an Klemme 37 angelegt werden müssen. Danach müssen Sie ein Reset-Signal (über Bus, Digital-E/A oder die [Reset]-Taste am Wechselrichter) senden.

Die Funktion „Sicher abgeschaltetes Moment“ kann durch Einstellung von 5-19 Klemme 37 *Sicherer Stopp* von der Werkseinstellung [1] auf Wert [3] für automatischen Wiederanlauf eingestellt werden. Ist eine MCB112-Option an den Frequenzumrichter angeschlossen, wird der automatische Wiederanlauf über Werte [7] und [8] eingestellt.

Automatischer Wiederanlauf bedeutet, dass „sicher abgeschaltetes Moment“ beendet und normaler Betrieb wieder aufgenommen wird, sobald 24 V DC an Klemme 37 angelegt werden. Es wird kein Reset-Signal benötigt.

⚠️ WARNUNG

Automatischer Wiederanlauf ist nur in einem von 2 Fällen zulässig:

1. Der Schutz vor unerwartetem Anlauf wird über andere Teile der Installation des „sicher abgeschalteten Moments“ implementiert.
2. Ein Aufenthalt in der Gefahrenzone kann mechanisch ausgeschlossen werden, wenn die Funktion „Sicher abgeschaltetes Moment“ nicht aktiviert ist. Insbesondere müssen Sie Absatz 5.3.2.5 von ISO 12100-2 2003 beachten.

2.6.2 Installation einer externen Sicherheitsvorrichtung in Kombination mit MCB 112

Wenn das Ex-zertifizierte Thermistormodul MCB 112, das Klemme 37 als sicherheitsbezogenen Abschaltkanal verwendet, angeschlossen ist, muss eine UND-Verknüpfung des Ausgangs X44/12 von MCB 112 mit dem sicherheitsbezogenen Sensor (wie eine Not-Aus-Taste, Schalter einer Schutzeinrichtung usw.), der „sicher abgeschaltetes Moment“ aktiviert, erfolgen. Dies bedeutet, dass der Ausgang für „Sicher abgeschaltetes Moment“ Klemme 37 nur aktiv (HIGH = 24 V) ist, wenn sowohl das Signal von Ausgang X44/12 von MCB 112 und das Signal vom sicherheitsbezogenen Sensor aktiv sind. Wenn mindestens eines der 2 Signale inaktiv (LOW = 0 V) ist, muss auch der Ausgang zu Klemme 37 inaktiv sein. Die Sicherheitsvorrichtung mit dieser UND-Logik muss selbst IEC 61508, SIL 2, erfüllen. Die Verbindung vom Ausgang der Sicherheitsvorrichtung mit sicherer UND-Logik zu „Sicher abgeschaltetes Moment“ Klemme 37 muss gegen Kurzschluss geschützt werden. Siehe *Abbildung 2.7*.

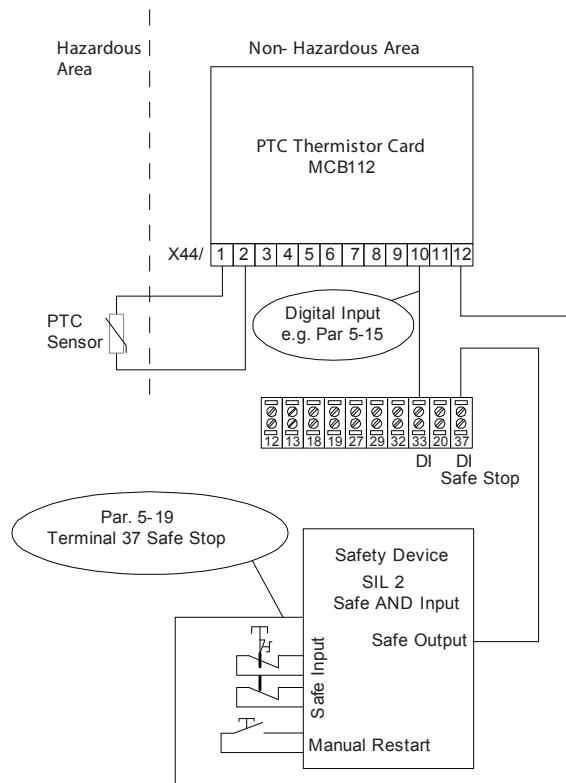


Abbildung 2.7 Abbildung der wesentlichen Aspekte zur Installation einer Kombination einer Anwendung mit „sicher abgeschaltetes Moment“ und einer MCB 112-Anwendung. Das Diagramm zeigt einen Neustarteingang für die externe Sicherheitsvorrichtung. Dies bedeutet, dass in dieser Installation 5-19 Klemme 37 *Sicherer Stopp* auf den Wert [7] PTC 1 & Relais W oder [8] [8] PTC 1 & Relais A/W eingestellt sein könnte. Weitere Informationen finden Sie im MCB 112 *Produkt-handbuch*.

130BA967.11

Parametereinstellungen für externe Sicherheitsvorrichtung in Kombination mit MCB 112

Wenn MCB 112 angeschlossen ist, wird die Auswahl zusätzlicher Optionen ([4] PTC 1 Alarm bis [9] PTC 1 & Relais W/A) für 5-19 Klemme 37 Sicherer Stopp möglich. Optionen [1] Sicher abgeschaltetes Moment Alarm und [3] Sicher abgeschaltetes Moment Warnung stehen weiterhin zur Verfügung, werden aber nicht benutzt, da diese für Installationen ohne MCB 112 oder externe Sicherheitsvorrichtungen bestimmt sind. Wenn [1] Sicher abgeschaltetes Moment Alarm oder [3] Sicher abgeschaltetes Moment Warnung fälschlicherweise ausgewählt wird und MCB 112 ausgelöst, reagiert der Frequenzumrichter mit einem Alarm „Gefährlicher Fehler [A72]“ und lässt den Frequenzumrichter sicher im Freilauf auslaufen, ohne automatischen Wiederanlauf. Optionen [4] PTC 1 Alarm und [5] PTC 1 Warnung werden nicht ausgewählt, wenn eine externe Sicherheitsvorrichtung verwendet wird. Diese Optionen sind dafür bestimmt, wenn nur MCB 112 die Funktion „sicher abgeschaltetes Moment“ benutzt. Wenn Option [4] PTC 1 Alarm oder [5] PTC 1 Warnung fälschlicherweise ausgewählt wird und die externe Sicherheitsvorrichtung die Funktion „sicher abgeschaltetes Moment“ auslöst, gibt der Frequenzumrichter einen Alarm „Gefährlicher Fehler [A72]“ aus und lässt den Frequenzumrichter sicher im Freilauf auslaufen, ohne automatischen Wiederanlauf. Optionen [6] PTC 1 & Relais A bis [9] PTC 1 & Relais W/A müssen für die Kombination aus externer Sicherheitsvorrichtung und MCB 112 ausgewählt werden.

HINWEIS

Beachten Sie, dass die Optionen [7] PTC 1 & Relais W und [8] PTC 1 & Relais A/W für automatischen Wiederanlauf öffnen, wenn die externe Sicherheitsvorrichtung wieder deaktiviert wird.

Dies ist nur in den folgenden Fällen zulässig:

- Der Schutz vor unerwartetem Anlauf wird über andere Teile der Installation des „sicher abgeschalteten Moments“ implementiert.
- Ein Aufenthalt in der Gefahrenzone kann mechanisch ausgeschlossen werden, wenn die Funktion „Sicher abgeschaltetes Moment“ nicht aktiviert ist. Insbesondere müssen Sie Absatz 5.3.2.5 von ISO 12100-2 2003 beachten.

Weitere Informationen finden Sie im *MCB 112 Produktanhandbuch*.

2.6.3 Inbetriebnahmeprüfung der Funktion „Sicher abgeschaltetes Moment“

Führen Sie nach der Installation und vor erstmaligem Betrieb eine Inbetriebnahmeprüfung der Anlage oder der Anwendung, die von der Funktion „sicher abgeschaltetes Moment“ Gebrauch macht, durch.

Wiederholen Sie außerdem nach jeder Änderung der Anlage oder Anwendung, deren Teil die Funktion „sicher abgeschaltetes Moment“ ist, diese Prüfung.

HINWEIS

Eine bestandene Inbetriebnahmeprüfung ist nach der ersten Installation und nach jeder Änderung der Sicherheitsinstallation Pflicht.

Inbetriebnahmeprüfung (Fall 1 oder 2 je nach Anwendung auswählen):

Fall 1: Schutz vor Wiederanlauf bei Funktion „Sicher abgeschaltetes Moment“ erforderlich (d. h. „sicher abgeschaltetes Moment“ nur, wenn 5-19 Klemme 37 Sicherer Stopp auf die Werkseinstellung [1] eingestellt ist, oder kombinierte Funktion „Sicher abgeschaltetes Moment“ und MCB112, wenn 5-19 Klemme 37 Sicherer Stopp auf [6] oder [9] eingestellt ist):

1.1 Trennen Sie die 24 V DC-Versorgung an Klemme 37 über die externe Trennvorrichtung, während der FC 102 den Motor antreibt (d. h. Netzversorgung bleibt bestehen). Der Prüfungsschritt ist bestanden, wenn der Motor mit einem Freilauf reagiert und die mechanische Bremse (falls angeschlossen) aktiviert ist und, bei angebrachtem LCP der Alarm „Sicher abgeschaltetes Moment [A68]“ angezeigt wird.

1.2 Aktivieren Sie erneut ein Reset-Signal (über Bus, Digitalein-/ausgang oder [Reset]-Taste). Der Prüfungsschritt ist bestanden, wenn der Motor im Zustand „Sicher abgeschaltetes Moment“ bleibt und die mechanische Bremse (falls angeschlossen) geschlossen bleibt.

1.3 Legen Sie wieder die 24 V DC-Spannung an Klemme 37 an. Der Prüfungsschritt ist bestanden, wenn der Motor im Freilauf bleibt und die mechanische Bremse (falls angeschlossen) geschlossen bleibt.

1.4 Aktivieren Sie erneut ein Reset-Signal (über Bus, Digitalein-/ausgang oder [Reset]-Taste). Der Prüfungsschritt ist bestanden, wenn der Motor wieder anläuft.

Die Inbetriebnahmeprüfung ist bestanden, wenn alle 4 Prüfungsschritte 1.1, 1.2, 1.3 und 1.4 erfolgreich absolviert wurden.

Fall 2: Automatischer Wiederanlauf nach Aktivieren der Funktion „Sicher abgeschaltetes Moment“ ist erwünscht und zulässig (d. h. nur „sicher abgeschaltetes Moment“, wenn 5-19 Klemme 37 Sicherer Stopp auf [3] eingestellt ist, oder kombinierte Funktion „Sicher abgeschaltetes Moment“ und MCB 112, wenn 5-19 Klemme 37 Sicherer Stopp auf [7] oder [8] eingestellt ist):

2.1 Trennen Sie die 24 V DC-Versorgung an Klemme 37 über die externe Trennvorrichtung, während der FC 102 den Motor antreibt (d. h. Netzversorgung bleibt bestehen). Der Prüfungsschritt ist bestanden, wenn der Motor mit einem Freilauf reagiert und die mechanische Bremse (falls angeschlossen) aktiviert ist und, bei angebrachtem LCP der Alarm „Sicher abgeschaltetes Moment [W68]“ angezeigt wird.

2.2 Legen Sie wieder die 24 V DC-Spannung an Klemme 37 an.

Der Prüfungsschritt ist bestanden, wenn der Motor wieder anläuft. Die Inbetriebnahmeprüfung ist bestanden, wenn Prüfungsschritte 2.1 und 2.2 erfolgreich absolviert wurden.

HINWEIS

Siehe Warnung zum Wiederanlaufverhalten in Kapitel 2.6.1 Klemme 37 Funktion „Sicher abgeschaltetes Moment“.

2.7 Vorteile

2.7.1 Gründe für den Einsatz eines Frequenzumrichters zur Regelung von Lüftern und Pumpen

Der Frequenzumrichter nutzt die Tatsache, dass Zentrifugallüfter und Kreiselpumpen den Proportionalitätsgesetzen für Strömungsgeräte folgen. Weitere Informationen finden Sie im Text *Die Proportionalitätsgesetze*.

2.7.2 Der klare Vorteil: Energieeinsparung

Der Vorteil beim Einsatz eines Frequenzumrichters zur Drehzahlregelung von Lüftern oder Pumpen sind die erreichbaren Einsparungen im Hinblick auf den Energieverbrauch.

Im Vergleich zu alternativen Regelsystemen bietet ein Frequenzumrichter die höchste Energieeffizienz zur Regelung von Lüftungs- und Pumpenanlagen.

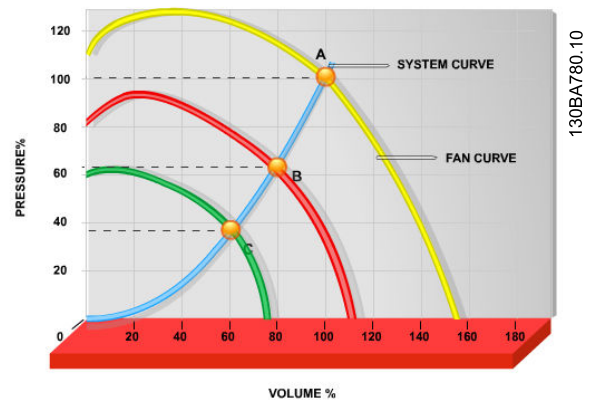


Abbildung 2.8 Lüfterkurven (A, B und C) für reduzierte Lüftervolumen

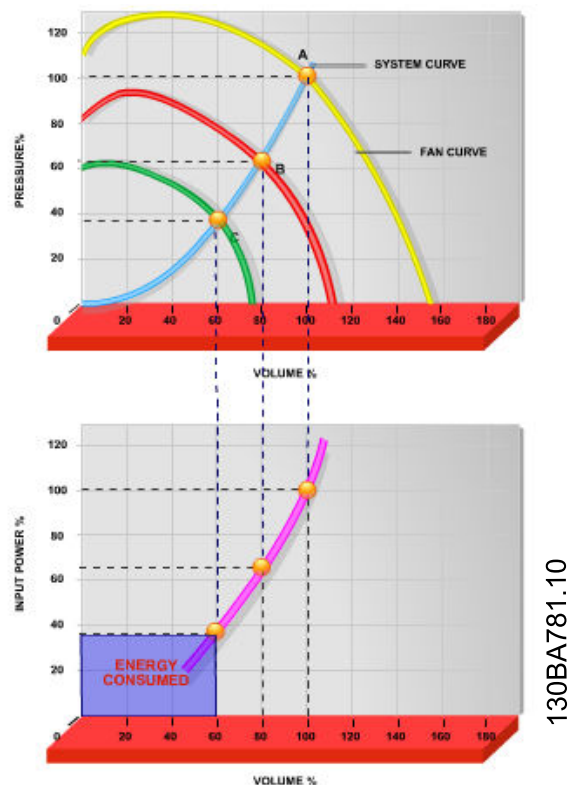


Abbildung 2.9 Wenn Sie die Lüfterkapazität mit einem Frequenzumrichter auf 60 % reduzieren, können in Standardanwendungen Energieeinsparungen von mehr als 50 % erzielt werden.

2.7.3 Beispiele für Energieeinsparungen

Wie in der Abbildung gezeigt (Proportionalitätsgesetze), wird der Durchfluss durch Änderung der Drehzahl geregelt. Durch Reduzierung der Drehzahl um nur 20 % gegenüber der Nenndrehzahl wird auch der Durchfluss um 20 % reduziert, da der Durchfluss direkt proportional zur Drehzahl ist. Der Stromverbrauch wird dagegen um 50 % reduziert.

Wenn das fragliche System einen Durchfluss liefern muss, der nur an einigen Tagen im Jahr 100 % entspricht, während der Durchschnitt für den Rest des Jahres unter 80 % des Nenndurchflusses liegt, beträgt die gesparte Energie mehr als 50 %.

Die Proportionalitätsgesetze	
Abbildung 2.10 beschreibt die Abhängigkeit von Durchfluss, Druck und Leistungsaufnahme von der Drehzahl.	
Q = Durchfluss	P = Leistung
Q ₁ = Nenndurchfluss	P ₁ = Nennleistung
Q ₂ = Gesenkter Durchfluss	P ₂ = Gesenkte Leistung
H = Druck	n = Drehzahlregelung
H ₁ = Nenndruck	n ₁ = Nenndrehzahl
H ₂ = Gesenkter Druck	n ₂ = Gesenkte Drehzahl

Tabelle 2.6 In der Gleichung verwendete Abkürzungen

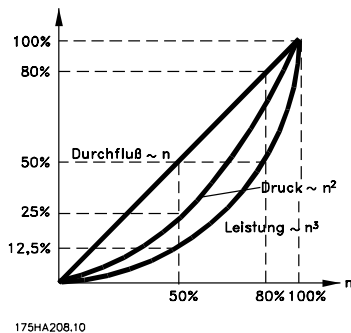


Abbildung 2.10 Die Abhängigkeit von Durchfluss, Druck und Leistungsaufnahme von der Drehzahl

$$\text{Durchfluss: } \frac{Q_1}{Q_2} = \frac{n_1}{n_2}$$

$$\text{Druck: } \frac{H_1}{H_2} = \left(\frac{n_1}{n_2}\right)^2$$

$$\text{Leistung: } \frac{P_1}{P_2} = \left(\frac{n_1}{n_2}\right)^3$$

2.7.4 Vergleich von Energieeinsparungen

Mit der Frequenzumrichter-Lösung von Danfoss können größere Energieeinsparungen erzielt werden als mit herkömmlichen Energiesparlösungen. So kann der Frequenzumrichter die Lüfterdrehzahl entsprechend der thermischen Belastung des Systems steuern. Weiterhin weist der Frequenzumrichter eine integrierte Einrichtung auf, mit der er die Funktion eines Gebäudeleitsystems (BMS) übernehmen kann.

Abbildung 2.12 zeigt die typischen Energieeinsparungen, die mit drei wohlbekannten Lösungen möglich sind, wenn das Lüftervolumen auf beispielsweise 60 % reduziert wird. Wie Abbildung 2.12 zeigt, können in typischen Anwendungen mehr als 50 % Energie eingespart werden.

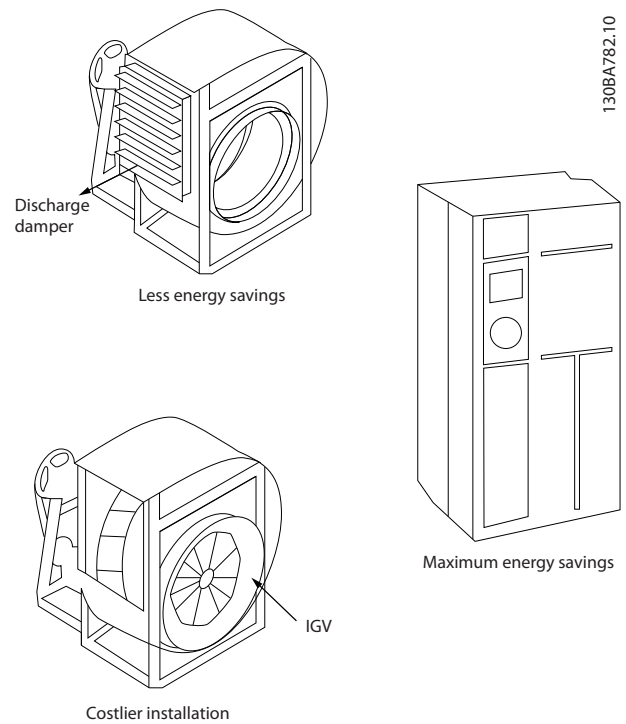


Abbildung 2.11 Die 3 häufigsten Systeme zur Einsparung von Energie

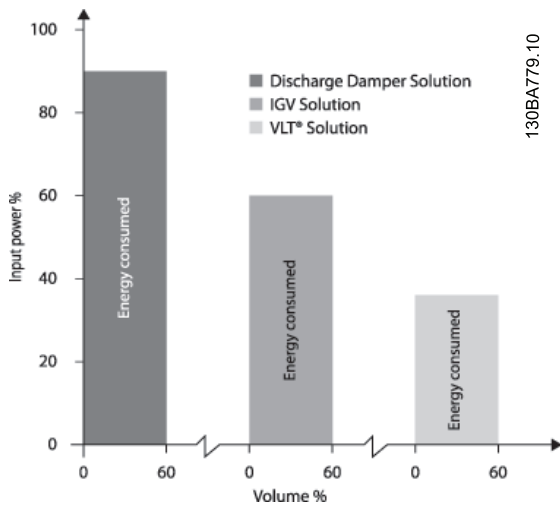


Abbildung 2.12 Durch Drucklastungsklappen wird die Leistungsaufnahme leicht gesenkt. Durch Leitschaufeln ist eine Reduzierung um 40 % möglich; deren Installation ist allerdings kostspielig. Mit der leicht zu installierenden Frequenzumrichter-Lösung von Danfoss wird der Energieverbrauch um über 50 % reduziert.

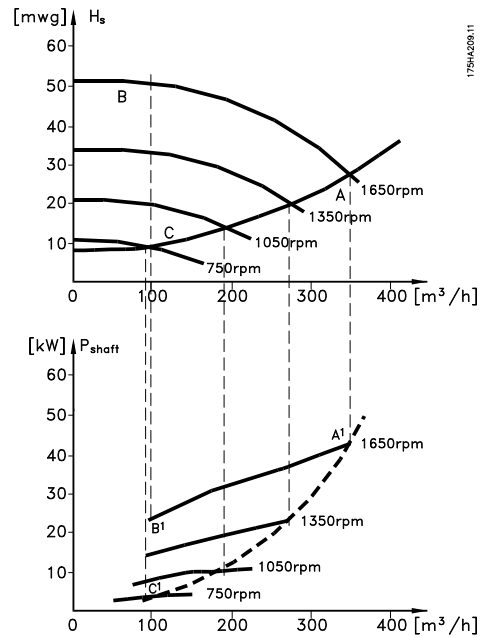


Abbildung 2.13 Beispiel mit variablem Fluss

2.7.5 Beispiel mit variablem Fluss über 1 Jahr

Das Beispiel wurde auf Basis einer Pumpenkennlinie berechnet, die von einem Pumpendatenblatt stammt. Das erzielte Ergebnis zeigt Energieeinsparungen von über 50 % bei der gegebenen Durchflussverteilung über ein Jahr. Die Amortisationszeit hängt vom Preis pro kWh sowie vom Preis des Frequenzumrichters ab. In diesem Beispiel beträgt sie weniger als ein Jahr im Vergleich zu Ventilen und konstanter Drehzahl.

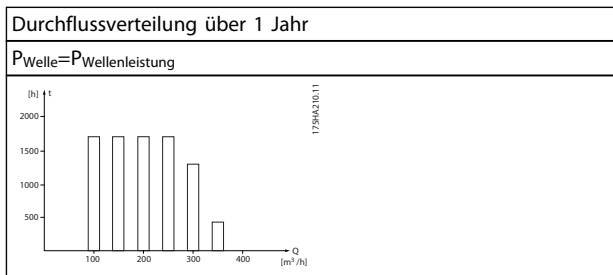


Tabelle 2.7 Energieeinsparungen

m³/h	Verteilung		Ventilregelung		Frequenzumrichter-Regelung	
	%	Stunden	Leistungs	aufnahme	Leistungs	aufnahme
			A1-B1	kWh	A1-C1	kWh
350	5	438	42,5	18.615	42,5	18.615
300	15	1314	38,5	50.589	29,0	38.106
250	20	1752	35,0	61.320	18,5	32.412
200	20	1752	31,5	55.188	11,5	20.148
150	20	1752	28,0	49.056	6,5	11.388
100	20	1752	23,0	40.296	3,5	6.132
Σ	100	8760		275.064		26.801

Tabelle 2.8 Verbrauch

2.7.6 Bessere Regelung

Durch den Einsatz eines Frequenzumrichters zur Durchfluss- oder Druckregelung ergibt sich ein Regelsystem, das sich sehr genau regulieren lässt. Mit Hilfe eines Frequenzumrichters kann die Drehzahl eines Lüfters oder einer Pumpe geändert werden, was für eine stufenlose Regelung von Durchfluss oder Druck sorgt. Darüber hinaus passt ein Frequenzumrichter die Lüfter- oder Pumpendrehzahl schnell an die geänderten Durchfluss- oder Druckbedingungen in der Anlage an. Einfache Prozessregelung (Durchfluss, Pegel oder Druck) über integrierte PID-Regelung.

2.7.7 Korrektur des Leistungsfaktors $\cos \varphi$

In der Regel liefert ein VLT® HVAC Drive mit einem $\cos \varphi$ von 1 eine Korrektur des Leistungsfaktors $\cos \varphi$ des Motors. Damit muss der $\cos \varphi$ des Motors bei der Dimensionierung der Kompensationsanlage nicht mehr berücksichtigt werden.

2.7.8 Stern-/Dreieckstarter oder Softstarter nicht erforderlich

Wenn größere Motoren gestartet werden, müssen in vielen Ländern Geräte verwendet werden, die den Startstrom begrenzen. In konventionelleren Systemen sind Stern-/Dreieckstarter oder Softstarter weit verbreitet. Solche Motorstarter sind bei Verwendung eines Frequenzumrichters nicht erforderlich.

Wie in *Abbildung 2.14* gezeigt, benötigt ein Frequenzumrichter nicht mehr als den Nennstrom.

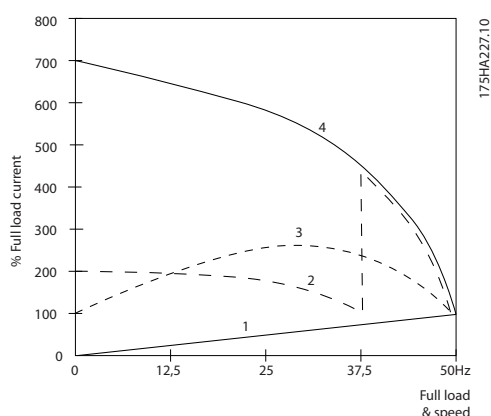


Abbildung 2.14 Ein Frequenzumrichter nimmt nicht mehr als den Nennstrom auf.

1 VLT® HVAC Drive
2 Stern-/Dreieckstarter
3 Softstarter
4 Start direkt am Netz

Tabelle 2.9 Legende zu *Abbildung 2.14*

2.7.9 Das Verwenden eines Frequenzumrichters spart Geld

Das Beispiel auf der nächsten Seite zeigt, dass zahlreiche Bauteile beim Einsatz von Frequenzumrichtern nicht notwendig sind. Die Höhe der Kosten für die Aufstellung der beiden Anlagen lässt sich berechnen. Beim Beispiel auf der folgenden Seite lassen sich die beiden Anlagen zu ungefähr dem gleichen Preis realisieren.

2.7.10 Ohne einen Frequenzumrichter

2

D.D.C.	=	Direkte digitale Regelung	E.M.S.	=	Energiemanagementsystem
VVS	=	Variabler Luftvolumenstrom			
Sensor P	=	Druck	Sensor T	=	Temperatur

Tabelle 2.10 In Abbildung 2.15 und Abbildung 2.16 verwendete Abkürzungen

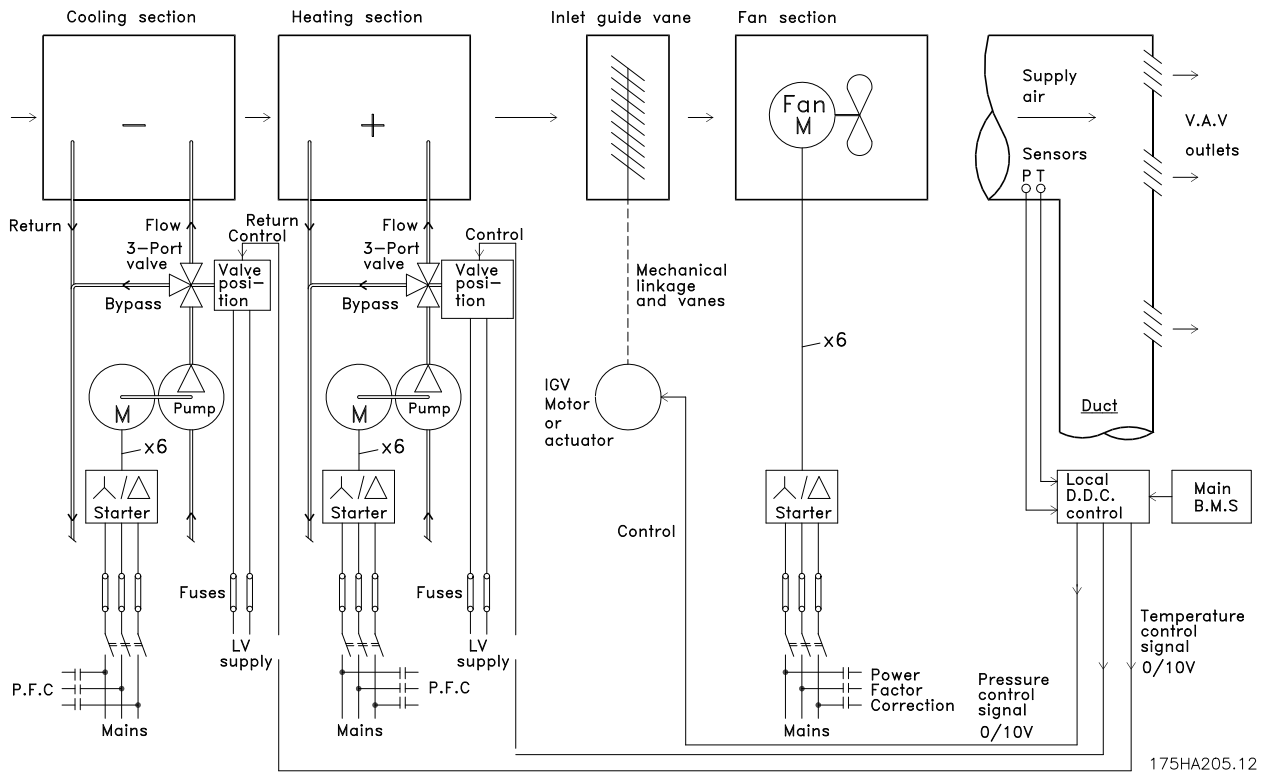
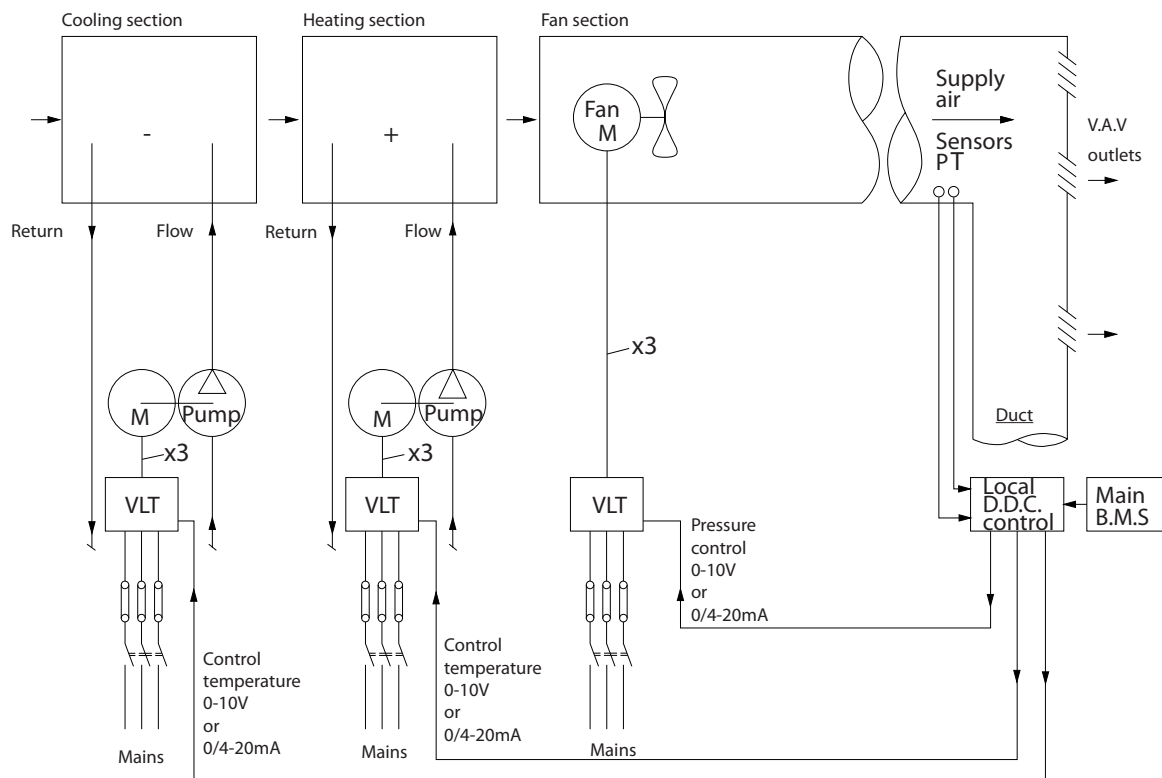


Abbildung 2.15 Traditionelles Lüftersystem

2.7.11 Mit einem Frequenzumrichter



175HA206.11

2

Abbildung 2.16 Durch Frequenzumrichter geregeltes Lüftungssystem

2.7.12 Anwendungsbeispiele

Auf den folgenden Seiten finden Sie einige typische Anwendungsbeispiele aus dem Bereich HLK. Wenn Sie weitere Informationen zu einer Anwendung benötigen, bestellen Sie bei einem Danfoss-Lieferanten ein Informationsblatt, auf dem die Anwendung komplett beschrieben ist.

Variabler Luftvolumenstrom

Fragen Sie nach *The Drive to...Improving Variable Air Volume Ventilation Systems MN.60.A1.02*

Konstanter Luftvolumenstrom

Fragen Sie nach *The Drive to...Improving Constant Air Volume Ventilation Systems MN.60.B1.02*

Kühlturmgebläse

Fragen Sie nach *The Drive to...Improving fan control on cooling towers MN.60.C1.02*

Kondenswasserpumpen

Fragen Sie nach *The Drive to...Improving condenser water pumping systems MN.60.F1.02*

Primärpumpen

Fragen Sie nach *The Drive to...Improve your primary pumping in primary/secondary pumping systems MN.60.D1.02*

Hilfspumpen

Fragen Sie nach *The Drive to...Improve your secondary pumping in primary/secondary pumping systems MN.60.E1.02*

2.7.13 Variabler Luftvolumenstrom

2

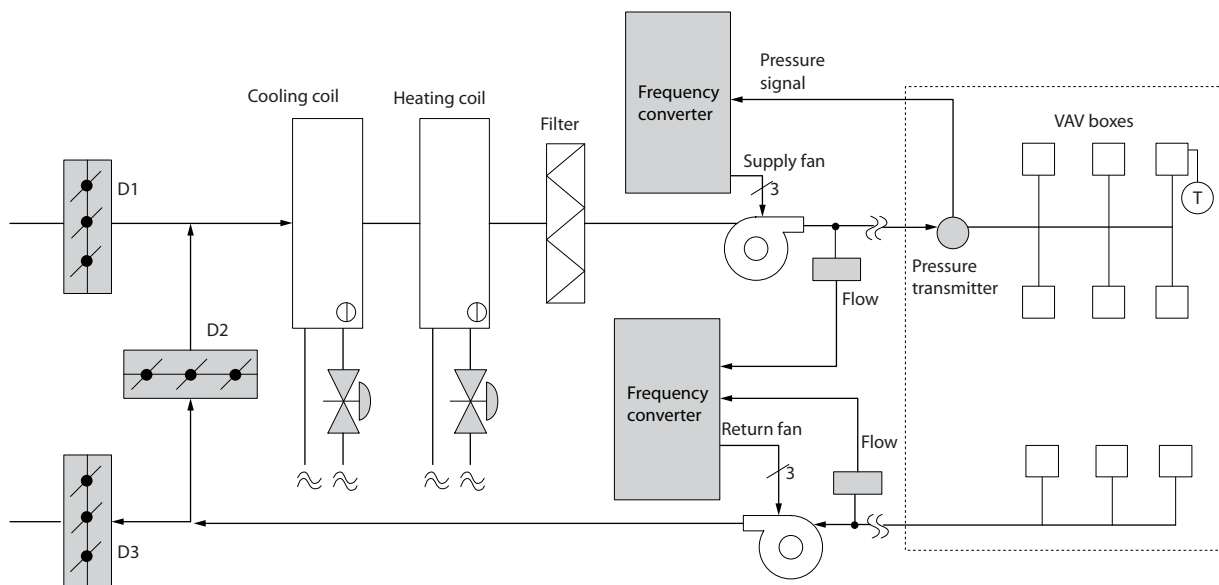
Systeme mit variablem Luftvolumenstrom (VVS) dienen zur Regelung der Lüftungs- und Temperaturverhältnisse in Gebäuden. Zentrale VVS-Systeme gelten dabei als die energiesparendste Methode zur Gebäudeklimatisierung. Durch den Einbau zentraler Anlagen lässt sich ein höherer Energienutzungsgrad erzielen als bei verzweigten Systemen. Der höhere Wirkungsgrad ergibt sich aus der Nutzung größerer Kühllüfter und Kälteanlagen, die einen sehr viel höheren Wirkungsgrad haben als kleine Motoren und verzweigte luftgekühlte Kälteanlagen. Außerdem trägt der geringere Wartungsaufwand zur Kostensenkung bei.

2.7.14 Die VLT-Lösung

Während Dämpfer und IGVs (Dralldrosseln) dafür sorgen, dass der Druck im Leitungssystem konstant bleibt, kann durch eine -Lösung viel mehr Energie eingespart und die Installation weniger komplex gehalten werden. Statt einen künstlichen Druckabfall zu erzeugen oder den Wirkungsgrad des Lüfters zu senken, senkt der die Lüfterdrehzahl, um den vom System geforderten Fluss und Druck zur Verfügung zu stellen.

Zentrifugalgeräte wie Lüfter verhalten sich entsprechend den Gesetzen der Zentrifugalkraft. Das bedeutet, dass die Lüfter den von ihnen produzierten Druck und Fluss senken, während ihre Drehzahl sinkt. Dadurch wird die Leistungsaufnahme erheblich gesenkt.

Der Abluftventilator wird laufend überwacht bzw. geregelt, um eine gleichbleibende Strömungsdifferenz zwischen Vor- und Rücklauf aufrechtzuerhalten. Bei Einsatz des hochmodernen PID-Reglers des HVAC-s kann auf zusätzliche Regler verzichtet werden.



130BB455.10

Abbildung 2.17 Die VLT-Lösung

2.7.15 Konstanter Luftvolumenstrom

Systeme für konstanten Luftvolumenstrom (KVS) sind zentrale Lüftungsanlagen, die in der Regel zur Belüftung großer Gemeinschaftsbereiche mit geringen Mengen temperierter Frischluft eingesetzt werden. Sie waren die Vorläufer der variablen Luftsysteme und sind dementsprechend auch in älteren, gewerblich genutzten Mehrzonengebäuden zu finden. Bei diesen Anlagen wird die Luft mithilfe von Klimageräten mit eingebautem Heizregister vorgeheizt. Viele dieser Anlagen werden auch zur Gebäudeklimatisierung eingesetzt und haben dementsprechend eine Kühlspule. Gebläsekonvektoren werden häufig verwendet, um die Heiz- und Kühlanforderungen in den einzelnen Zonen zu unterstützen.

2.7.16 Die VLT-Lösung

Mit einem Frequenzumrichter sind erhebliche Energieeinsparungen bei gleichzeitiger angemessener Regelung des Gebäudes möglich. Temperatur- oder CO₂-Sensoren können für Istwertersignale an Frequenzumrichter verwendet werden. Ganz gleich, ob Temperatur, Luftqualität oder beides gesteuert werden soll – bei einem konstanten Luftvolumenstromsystem kann der Regelbetrieb den jeweiligen Verhältnissen im Gebäude angepasst werden. Je weniger Menschen sich im geregelten Bereich befinden, desto weniger Frischluft wird benötigt. Der CO₂-Sensor registriert niedrigere Werte und sorgt entsprechend für eine Senkung der Drehzahl der Zuluftventilatoren. Der Abluftventilator moduliert zur Aufrechterhaltung eines statischen Drucksollwerts oder einer festgelegten Differenz zwischen der Stromversorgung und Abluftströmen.

Bei der Temperaturregelung, die vorwiegend in Klimaanlage verwendet wird, liegen unterschiedliche Kühlanforderungen vor, da sich sowohl die Außentemperatur als auch die Anzahl der Menschen im geregelten Bereich verändern. Wenn die Temperatur unter den Sollwert absinkt, kann der Zuluftventilator seine Drehzahl verringern. Der Abluftventilator moduliert zur Aufrechterhaltung eines statischen Drucksollwerts. Durch Reduzierung der Luftströmung wird auch die zur Beheizung oder Kühlung der Luft aufgewendete Energie verringert, was weitere Einsparungen zur Folge hat.

Verschiedene Funktionen des speziellen Danfoss HVAC-Frequenzumrichters können zur Verbesserung der Leistung Ihrer Anlage mit konstantem Luftvolumenstrom verwendet werden. Ein Problem bei der Regelung eines Lüftungssystems ist schlechte Luftqualität. Die programmierbare Mindestfrequenz kann zur Aufrechterhaltung einer Mindestmenge an Zuluft unabhängig vom Ist- oder Sollwertersignal eingestellt werden. Der Frequenzumrichter beinhaltet auch einen 3-Zonen- und 3-Sollwert-PID-Regler, was eine Überwachung der Temperatur und Luftqualität ermöglicht. Der Frequenzumrichter wird auch dann, wenn die Temperaturanforderungen erfüllt sind, für eine ausreichende Luftzufuhr sorgen, um auch die Anforderungen an die Luftqualität zu erfüllen. Der Frequenzumrichter kann zwei Istwertersignale zur Regelung des Abluftventilators überwachen und vergleichen und gleichzeitig einen festgelegten Differenzluftstrom zwischen dem Zu- und Abluftkanal aufrechterhalten.

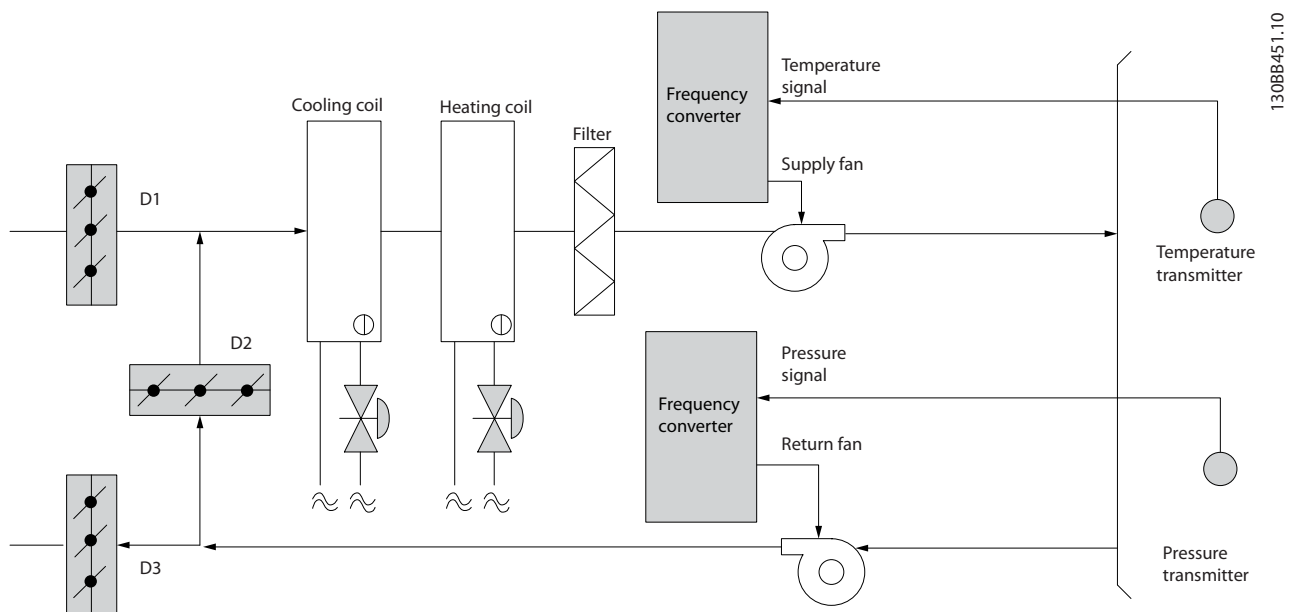


Abbildung 2.18 Die VLT-Lösung

2.7.17 Kühlturmgebläse

Kühlturmgebläse dienen zur Kühlung von Kondensatorwasser in wassergekühlten Kälteanlagen. Diese sind am effizientesten, wenn es um die Kaltwasserbereitung geht. Sie sind bis zu 20 % effizienter als luftgekühlte Anlagen. Je nach den klimatischen Verhältnissen sind Kühltürme häufig die energiesparendste Methode zur Kühlung des Kondensatorwassers wassergekühlter Kühlanlagen.

Die Kühlung erfolgt durch Verdunstung.

Um die Oberfläche des Kondensatorwassers zu vergrößern, wird dieses in den Kühlturm gesprüht. Das Kühlturmgebläse führt Luft durch den Füllbereich und unterstützt damit die Verdunstung des Wassers. Durch die Verdunstung wird dem Wasser Energie entzogen, was eine Temperatursenkung bewirkt. Das gekühlte Wasser wird im Kühlturmbecken aufgefangen, von wo es wieder in den Kondensator der Kühlanlage zurückgepumpt wird. Danach wiederholt sich der Kreislauf.

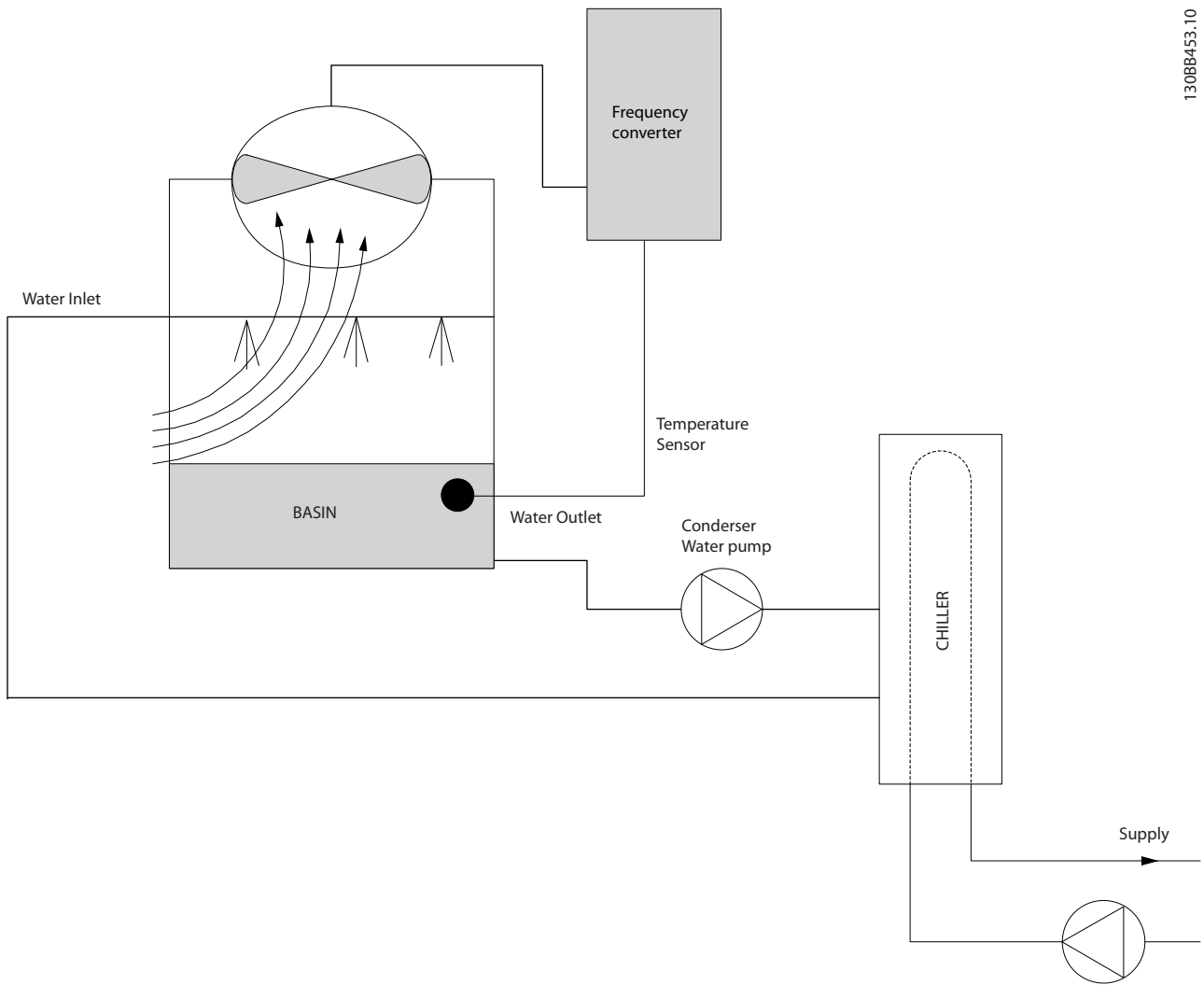
2.7.18 Die VLT-Lösung

Mit einem Frequenzumrichter können die Kühlturmlüfter auf die erforderliche Drehzahl zur Aufrechterhaltung der Kondensatorwassertemperatur geregelt werden. Die Frequenzumrichter können auch zum Ein- und Ausschalten des Lüfters nach Bedarf verwendet werden.

Mehrere Funktionen des speziellen Danfoss HVAC-Frequenzumrichters können zur Leistungssteigerung von Anwendungen mit Kühlturmlüftern verwendet werden. Wenn die Drehzahl der Kühlturmlüfter unter einen bestimmten Wert absinkt, haben die Lüfter nur noch geringen Einfluss auf die Kühlung des Wassers. Auch bei Verwendung eines Getriebes zur Frequenzregelung des Turmlüfters kann eine Mindestdrehzahl von 40 bis 50 % erforderlich sein.

Die kundenseitig programmierbare Mindestfrequenz ermöglicht die Aufrechterhaltung der Mindestdrehzahl auch dann, wenn der Istwert oder der Drehzahlsollwert eigentlich niedrigere Drehzahlen bewirken sollten.

Ebenfalls als Standardfunktion programmieren Sie den Frequenzumrichter so, dass er in den Energiesparmodus versetzt wird, in dem der Lüfter angehalten wird, bis wieder eine höhere Drehzahl erforderlich ist. Darüber hinaus treten bei einigen Kühltürmen unerwünschte Frequenzen auf, die zu Vibrationen führen können. Diese Frequenzen lassen sich durch Frequenzabsblendung im Frequenzumrichter leicht vermeiden.



13.08B453.10

2

Abbildung 2.19 Die VLT-Lösung

2.7.19 Kondenswasserpumpen

2

Kondenswasserpumpen werden hauptsächlich zur Wasserzirkulation durch den Kondensatorteil wassergekühlter Kühlanlagen und den dazugehörigen Kühlturm eingesetzt. Das Kondenswasser nimmt die Wärme aus dem Kondensator in sich auf und gibt sie im Kühlturm wieder ab. Solche Systeme stellen die energiesparendste Lösung zur Kaltwasserbereitung dar - sie sind bis zu 20 % effizienter als luftgekühlte Anlagen.

2.7.20 Die VLT-Lösung

Ein Frequenzumrichter kann als Ergänzung zu Kondenswasserpumpen eingesetzt werden, um das Drosselventil und/oder eine Trimmung der Pumpenlaufräder zu ersetzen.

Durch den Einsatz eines Frequenzumrichters anstelle eines Drosselventils wird die Energie eingespart, die ansonsten durch das Ventil aufgenommen würde. Das Einsparpotenzial kann dabei mindestens 15-20 % ausmachen. Die Trimmung des Pumpenlaufrads lässt sich nicht rückgängig machen: Wenn sich daher die Bedingungen ändern und ein höherer Durchfluss erforderlich ist, muss das Laufrad ausgetauscht werden.

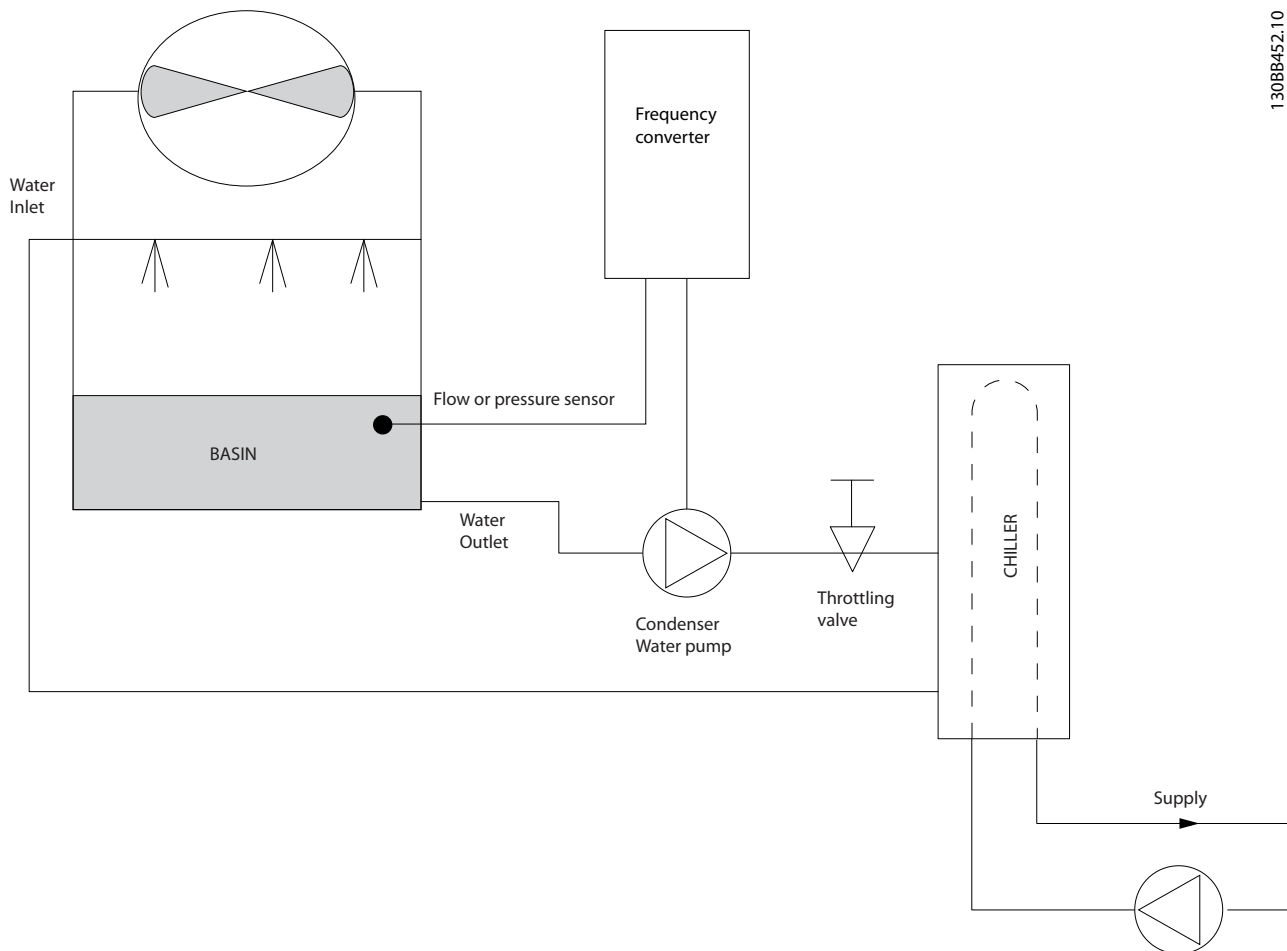


Abbildung 2.20 Die VLT-Lösung

2.7.21 Primärpumpen

Primärpumpen in einem Primär-/Hilfspumpensystem können zur Aufrechterhaltung einer konstanten Strömung durch Geräte eingesetzt werden, bei denen sich Betrieb und Steuerung im Falle schwankender Strömungen schwierig gestalten. Das primäre/sekundäre Pumpensystem bietet eine Trennung von „primärem“ Produktionskreis und „sekundärem“ Verteilerkreis. Dadurch kann der Auslegungsdurchfluss z. B. in Kühlern konstant bleiben und die Geräte ordnungsgemäß arbeiten, während gleichzeitig die Strömung im restlichen System variieren kann.

Wenn die Verdampfer-Strömungsgeschwindigkeit in einem Kühler abnimmt, tritt bei dem zu kühlenden Wasser eine Überkühlung ein. Im Zuge davon versucht der Kühler, seine Kühlleistung zu verringern. Wenn die Strömungsgeschwindigkeit weit genug oder zu schnell absinkt, kann der Kühler seine Last nicht schnell genug abwerfen, und durch die geringere Verdampfungstemperatur des Kühlers wird der Kühler sicherheitshalber abgeschaltet; ein manueller Reset ist notwendig. Dieser Fall tritt häufiger in großen Anlagen ein, besonders dann, wenn zwei oder mehr Kühler parallel geschaltet sind und eine Primär-/Hilfspumpenfunktion nicht eingesetzt wird.

2.7.22 Die VLT-Lösung

Je nach Größe des Systems und des Primärkreislaufs kann der Energieverbrauch des Primärkreislaufs sehr groß werden. Ein Frequenzumrichter kann als Ergänzung zum Primärsystem eingesetzt werden, um das Drosselventil und/oder eine Trimmung der Pumpenlaufräder zu ersetzen und auf diese Weise die Betriebskosten zu senken. Zwei Regelverfahren sind dabei gebräuchlich:

Beim ersten Verfahren wird ein Durchflussmesser genutzt. Da die gewünschte Strömungsgeschwindigkeit bekannt und konstant ist, kann am Auslass jedes Kühlers ein Durchflussmesser installiert und zur direkten Steuerung der Pumpe eingesetzt werden. Mithilfe des eingebauten PID-Reglers erhält der Frequenzumrichter stets die passende Strömungsgeschwindigkeit aufrecht und gleicht sogar den sich ändernden Widerstand im Primärrohrkreislauf aus, wenn Kühler und ihre Pumpen zu- und abgeschaltet werden.

Bei der anderen Methode handelt es sich um die örtliche Drehzahlbestimmung, bei der der Bediener einfach die Ausgangsfrequenz herabsetzt, bis der Auslegungsdurchfluss erreicht ist.

Das Benutzen eines Frequenzumrichters zur Senkung der Pumpendrehzahl ähnelt sehr dem Trimmen der Pumpenlaufräder, außer dass damit keine Arbeit verbunden ist und der Pumpenwirkungsgrad höher bleibt. Man verringert einfach die Pumpendrehzahl, bis der richtige Durchfluss erreicht ist, und hält danach die entsprechende Drehzahl konstant. Bei jedem Zuschalten des Kühlers arbeitet die Pumpe mit dieser Drehzahl. Da der Primärkreislauf keine Regelventile oder sonstigen Geräte hat, die die Systemkurve beeinflussen könnten, und die durch Zu- und Abschalten von Kühlern hervorgerufenen Schwankungen im Regelfall geringfügig sind, ist eine solche konstante Drehzahl angemessen. Für den Fall, dass die Strömungsgeschwindigkeit im System später erhöht werden muss, kann der Frequenzumrichter einfach die Pumpendrehzahl erhöhen, sodass kein neues Pumpenlaufrad erforderlich ist.

2

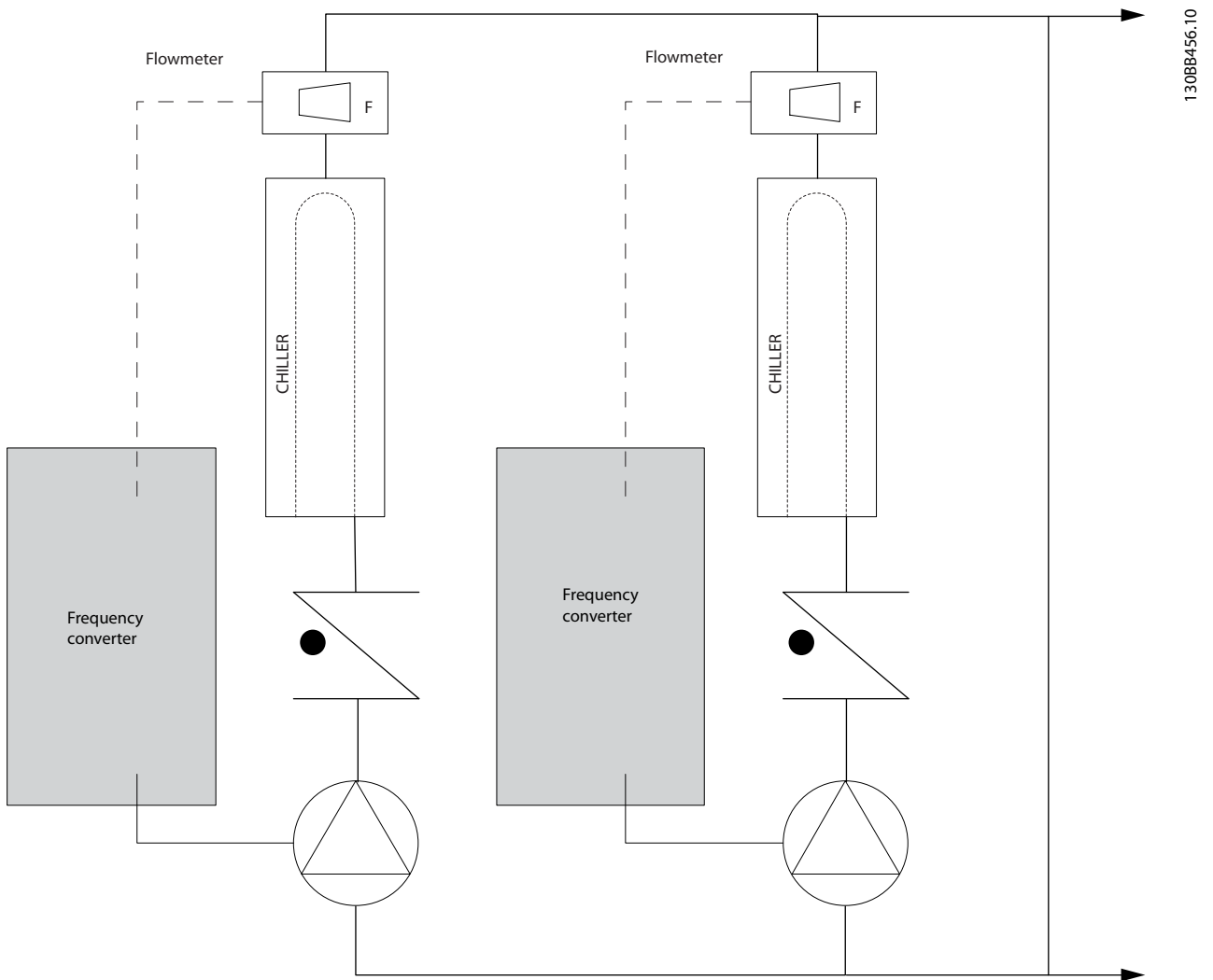


Abbildung 2.21 Die VLT-Lösung

2.7.23 Hilfspumpen

Hilfspumpen in einem gekühlten Primär-/Sekundärwasserpumpensystem dienen zur Verteilung des gekühlten Wassers aus dem Primärproduktionskreislauf in die Lastbereiche. Das Primär-Hilfspumpensystem dient zur hydraulischen Abkopplung eines Rohrkreislaufs vom anderen. In diesem Fall dient die Primärpumpe zur Aufrechterhaltung einer konstanten Strömung durch die Kühler und erlaubt gleichzeitig variierende Strömungswerte in den Hilfspumpen und somit eine bessere Steuerung und einen niedrigeren Energieverbrauch.

Wenn kein Primär-/Sekundärkonzept eingesetzt und ein System mit variablem Volumen konstruiert wird, kann der Kühler für den Fall, dass die Strömungsgeschwindigkeit weit genug oder zu schnell absinkt, seine Last nicht schnell genug abgeben. Das hat zur Folge, dass die bei zu niedriger Verdampfertemperatur ansprechende Sicherheitsvorrichtung den Kühler abschaltet, worauf dieser durch einen manuellen Reset wieder aktiviert werden muss. Dieser Fall tritt häufiger in großen Anlagen ein, besonders dann, wenn zwei oder mehr Kühler parallel geschaltet sind.

2.7.24 Die VLT-Lösung

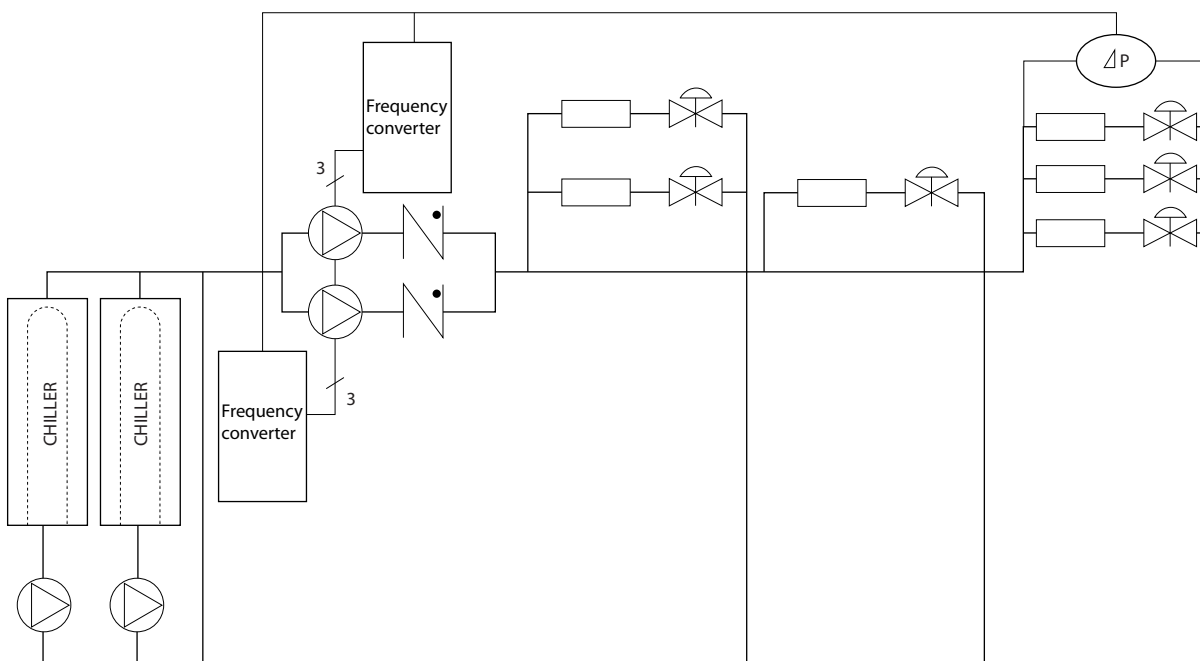
Zwar hilft ein Primär-/Sekundärsystem mit 2-Wege-Ventilen, Energie zu sparen und Systemsteuerungsprobleme leichter zu bewältigen, aber eine volle Nutzung des Einspar- und Steuerungspotenzials ist erst durch die Ergänzung von Frequenzumrichtern möglich.

Wenn die Sensoren an den richtigen Punkten angebracht werden, sind die Pumpen mithilfe von Frequenzumrichtern in der Lage, ihre Drehzahl zu variieren und sie der Systemkurve statt der Pumpenkurve folgen zu lassen.

Auf diese Weise wird weniger Energie verschwendet. Darüber hinaus werden die meisten Fälle von Überdruck, dem 2-Wege-Ventile unterliegen können, vermieden.

Mit Erreichen der vorgegebenen Last schalten die 2-Wege-Ventile ab. Dadurch erhöht sich der an der Last und am 2-Wege-Ventil gemessene Differenzdruck. Mit Ansteigen dieses Drucks verlangsamt sich die Pumpe, um den Sollwert zu halten. Die Sollwertgröße wird durch Summieren des Druckabfalls der Last und des 2-Wege-Ventils unter Auslegungsbedingungen errechnet.

Beachten Sie, dass mehrere Pumpen im Parallelbetrieb mit gleicher Drehzahl laufen müssen, um die Energieeinsparung zu optimieren. Diese haben entweder individuell zugeordnete Frequenzumrichter oder nur einen, der die Pumpen parallel betreibt.



130BB454.10

Abbildung 2.22 Die VLT-Lösung

2.8 Regelungsstrukturen

2.8.1 Steuerverfahren

2

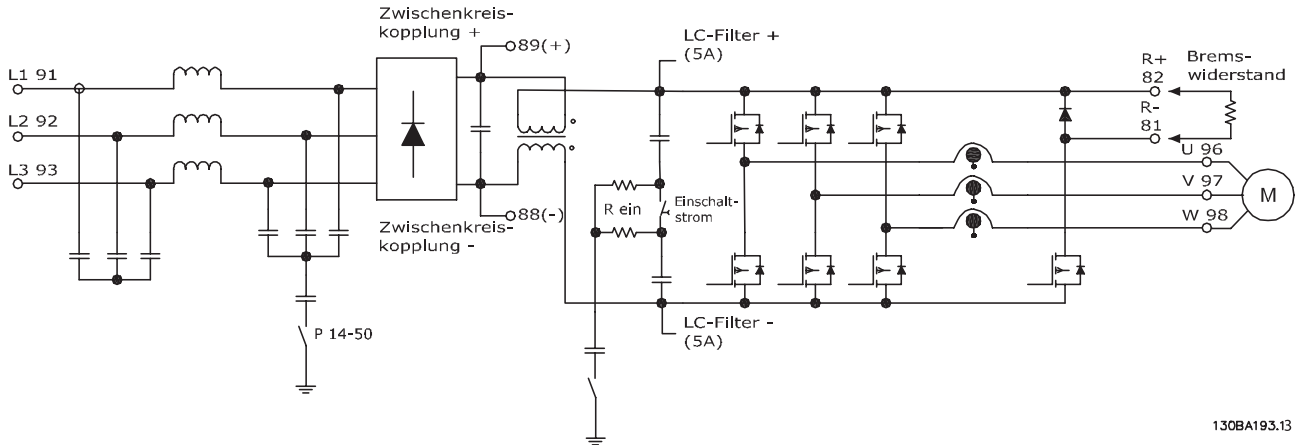


Abbildung 2.23 Regelungsstrukturen

Der Frequenzumrichter ist ein Hochleistungsgerät für anspruchsvolle Anwendungen. Er kann mit verschiedenen Arten von Motorsteuerprinzipien arbeiten, wie U/f-Sondermotor-Modus und VVC^{plus} und kann normale Käfigläufer-Asynchronmotoren steuern.

Das Kurzschlussverhalten bei diesem Frequenzumrichter hängt von den 3 Stromwandlern in den Motorphasen ab.

Sie wählen zwischen Regelung ohne Rückführung und mit Rückführung in 1-00 Regelverfahren.

2.8.2 Regelungsstruktur ohne Rückführung

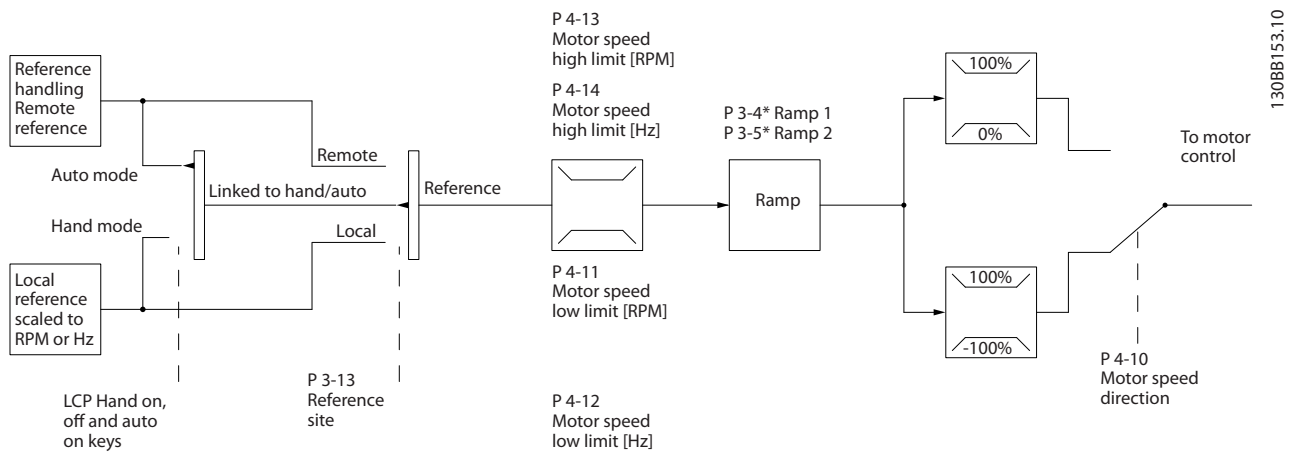


Abbildung 2.24 Struktur ohne Rückführung

In der in *Abbildung 2.24* dargestellten Konfiguration ist 1-00 Regelverfahren auf [0] Regelung ohne Rückführung eingestellt. Der Frequenzumrichter empfängt aus dem Sollwertsystem den resultierende Sollwert oder den Ortsollwert. Er verarbeitet sie in der Rampen- und Drehzahlbegrenzung, bevor er sie an die Motorsteuerung sendet.

Der Ausgang der Motorsteuerung wird dann durch die maximale Frequenzgrenze beschränkt.

2.8.3 PM/EC+ Motorsteuerung

Das Danfoss EC+ Konzept ermöglicht den Betrieb von hocheffizienten PM-Motoren in IEC-Standardbauformen mit Danfoss-Frequenzumrichtern.

Das Inbetriebnahmeverfahren ist mit dem für Asynchronmotoren (Induktionsmotoren) bei Nutzung der Danfoss VVC^{plus} PM-Steuerungsstrategie vergleichbar.

Vorteile für Kunden:

- Freie Wahl der Motortechnologie (Permanentmagnet- oder Asynchronmotor)
- Installation und Betrieb wie von Asynchronmotoren bekannt
- Herstellerunabhängig bei Auswahl der Systemkomponenten (z. B. Motoren)
- Bester Systemwirkungsgrad durch Auswahl der besten Komponenten
- Mögliche Nachrüstung in vorhandenen Anlagen
- Leistungsbereich: 1,1-22 kW

Strombegrenzungen:

- Gegenwärtig nur bis 22 kW unterstützt
- Gegenwärtig auf Vollpol-PM-Motoren beschränkt
- LC-Filter in Verbindung mit PM-Motoren nicht unterstützt
- Der Algorithmus zur Überspannungssteuerung wird bei PM-Motoren nicht unterstützt
- Der Algorithmus für kinetischen Speicher wird bei PM-Motoren nicht unterstützt
- Der AMA-Algorithmus wird bei PM-Motoren nicht unterstützt
- Keine Erkennung fehlender Motorphase
- Kein Kippschutz
- Keine ETR-Funktion

2.8.4 Dimensionierung eines Frequenzumrichters und PM Motors

Die niedrigen Motorinduktivitäten von PM Motoren können zu Stromwelligkeiten im Frequenzumrichter führen.

Stellen Sie zur Auswahl des richtigen Frequenzumrichter für einen bestimmten PM Motor sicher, dass:

- der Frequenzumrichter die erforderliche Leistung und den erforderlichen Strom unter allen Betriebsbedingungen liefern kann.
- die Nennleistung des Frequenzumrichter gleich oder höher als die Nennleistung des Motors ist.
- Sie den Frequenzumrichter für eine Betriebslast von konstanten 100 % mit ausreichender Sicherheitsspanne dimensionieren.

Der Strom (A) und die typische Nennleistung (kW) eines PM Motors finden Sie in *Kapitel 9.1 Netzversorgungstabellen* für verschiedene Spannungen.

Dimensionierungsbeispiele für festgelegte Nennleistung Beispiel 1

- PM Motorgröße: 1,5 kW/2,9 A
- Netz: 3 x 400 V

Frequenzumrichter	Typisch [kW]	Typische [hp] bei 460 V (nur nordamerikanischer Markt)	Dauerbetrieb [A] (3 x 380-440 V)	Überlastbetrieb [A] (3 x 380-440 V)	Dauerbetrieb [A] (3 x 441-480 V)	Überlastbetrieb [A] (3 x 441-480 V)
P1K1	1,1	1,5	3,0	3,3	2,7	3,0
P1K5	1,5	2,0	4,1	4,5	3,4	3,7

Tabelle 2.11 Dimensionierungsdaten für 1,1- und 1,5-kW-Frequenzumrichter

Der Nennstrom des PM Motors (2,9 A) stimmt mit dem Nennstrom sowohl des 1,1-kW-Frequenzumrichters (3 A bei 400 V) und des 1,5-kW-Frequenzumrichters (4,1 A bei 400 V) überein. Da die Nennleistung des Motors jedoch 1,5 kW ist, ist der 1,5-kW-Frequenzumrichter die richtige Wahl.

	Motor	Frequenzumrichter 1,5 kW
Leistung	1,5 kW	1,5 kW
Strom	2,9 A	4,1 A bei 400 V

Tabelle 2.12 Korrekt dimensionierte Frequenzumrichter

Beispiel 2

- PM Motorgröße: 5,5 kW/12,5 A
- Netz: 3 x 400 V

Frequenzumrichter	Typisch [kW]	Typische [hp] bei 460 V(nur nordamerikanischer Markt)	Dauerbetrieb [A] (3 x 380-440 V)	Überlastbetrieb [A] (3 x 380-440 V)	Dauerbetrieb [A] (3 x 441-480 V)	Überlastbetrieb [A] (3 x 441-480 V)
P4K0	4,0	5,0	10,0	11,0	8,2	9,0
P5K5	5,5	7,5	13,0	14,3	11,0	12,1

Tabelle 2.13 Dimensionierungsdaten für 4,0- und 5,5-kW-Frequenzumrichter

Der Nennstrom des PM Motors (12,5 A) stimmt mit dem Nennstrom sowohl des 5,5-kW-Frequenzumrichters (13 A bei 400 V) und des 4,0-kW-Frequenzumrichters (10 A bei 400 V) überein. Da die Nennleistung des Motors jedoch 5,5 kW ist, ist der 5,5-kW-Frequenzumrichter die richtige Wahl.

	Motor	Frequenzumrichter 5,5 kW
Leistung	5,5 kW	5,5 kW
Strom	12,5 A	13 A bei 400 V

Tabelle 2.14 Korrekt dimensionierte Frequenzumrichter

2.8.5 Handsteuerung (Hand On) und Fernsteuerung (Auto On)

Der Frequenzumrichter kann manuell über die Bedieneinheit (LCP) vor Ort oder aus der Ferne über Analog-/Digitaleingänge oder serielle Schnittstellen betrieben werden.

Sofern in 0-40 [Hand On]-LCP Taste, 0-41 [Off]-LCP Taste, 0-42 [Auto On]-LCP Taste und 0-43 [Reset]-LCP Taste zulässig, kann der Frequenzumrichter über das LCP mit den Tasten [Hand on] und [Off] gestartet und gestoppt werden. Sie können Alarme über die [Reset]-Taste quittieren. Nach Drücken von [Hand on] schaltet der Frequenzumrichter in den Hand-Betrieb und verwendet den Ortsollwert, den Sie mit Hilfe der Pfeiltasten [▲] und [▼] einstellen können.

Nach Drücken von [Auto on] schaltet der Frequenzumrichter in die Betriebsart Auto und verwendet standardmäßig den Fernsollwert. In diesem Modus lässt sich der Frequenzumrichter über die Digitaleingänge bzw. verschiedene serielle Schnittstellen (RS-485, USB oder einen optionalen Feldbus) steuern. Mehr Informationen zum Starten, Stoppen, Ändern von Rampen und Parametersätzen finden Sie in Parametergruppe 5-1* *Digitaleingänge* oder Parametergruppe 8-5* *Serielle Kommunikation*.

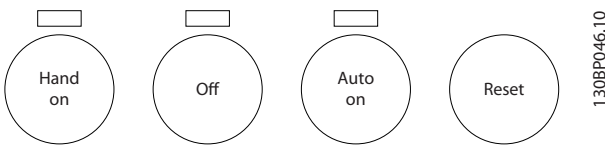


Abbildung 2.25 Bedientasten

1308P046.10

Hand Off Auto LCP-Tasten	3-13 Sollwert- vorgabe	Aktiver Sollwert
Hand	Umschalt. Hand/ Auto	Ort
Hand ⇒ Off	Umschalt. Hand/ Auto	Ort
Auto	Umschalt. Hand/ Auto	Fern
Auto ⇒ Off	Umschalt. Hand/ Auto	Fern
Alle Tasten	Ort	Ort
Alle Tasten	Fern	Fern

Tabelle 2.15 Bedingungen für den Ort- oder Fernsollwert

Tabelle 2.15 zeigt, unter welchen Bedingungen der Ortsollwert oder der Fernsollwert aktiv ist. Einer von beiden ist immer aktiv, es können jedoch nicht beide gleichzeitig aktiv sein.

Der Ortsollwert versetzt das Regelverfahren in eine Regelung ohne Rückführung, die unabhängig von den Einstellungen in 1-00 *Regelverfahren* ist.

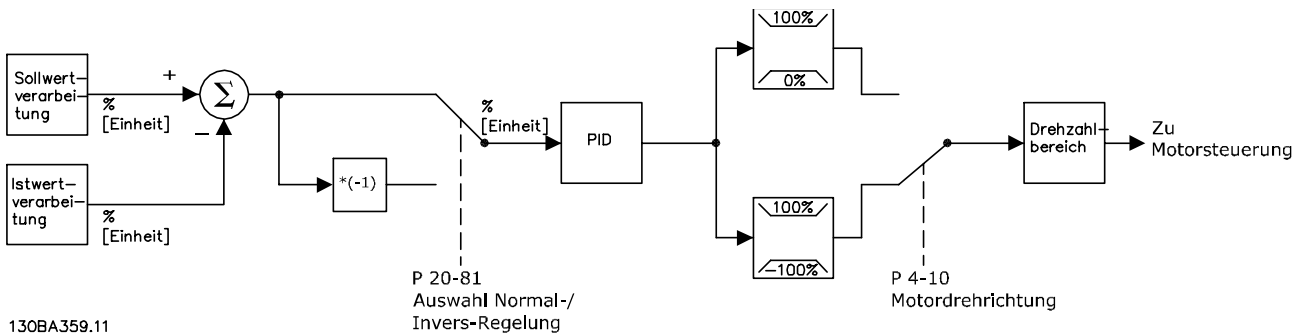
Der Ortsollwert wird bei einem Ausschalten wiederhergestellt.

2.8.6 Regelungsstruktur (Regelung mit Rückführung)

Durch den internen Regler wird der Frequenzumrichter ein Teil des geregelten Systems. Der Frequenzumrichter empfängt ein Istwertsignal von einem Sensor im System. Daraufhin vergleicht er diesen Istwert mit einem Sollwert und erkennt ggf. eine Abweichung zwischen diesen beiden Signalen. Zum Ausgleich dieser Abweichung passt er dann die Drehzahl des Motors an.

Beispiel: Eine Pumpenanwendung, in der die Drehzahl der Pumpe so geregelt werden muss, dass der statische Druck in einer Leitung konstant bleibt. Der gewünschte statische Druckwert wird als Sollwert an den Frequenzumrichter übermittelt. Ein statischer Drucksensor misst den tatsächlichen statischen Druck in der Leitung und übermittelt diesen als Istwertsignal an den Frequenzumrichter. Wenn das Istwertsignal größer ist als der Sollwert, wird der Frequenzumrichter verlangsamt und verringert so den Druck. In dem ähnlich gelagerten Fall, dass der Leitungsdruck niedriger ist als der Sollwert, beschleunigt der Frequenzumrichter automatisch zur Erhöhung des von der Pumpe gelieferten Drucks.

2



130BA359.11

Abbildung 2.26 Blockschaltbild des Reglers mit Rückführung

Auch wenn der Regler des Frequenzumrichters oft bereits mit den voreingestellten Werten für zufriedenstellende Leistung sorgt, kann die Regelung des Systems durch Anpassung einiger Reglerparameter oft noch verbessert werden. Die PI-Konstanten lassen sich auch automatisch optimieren.

2.8.7 Istwertverarbeitung

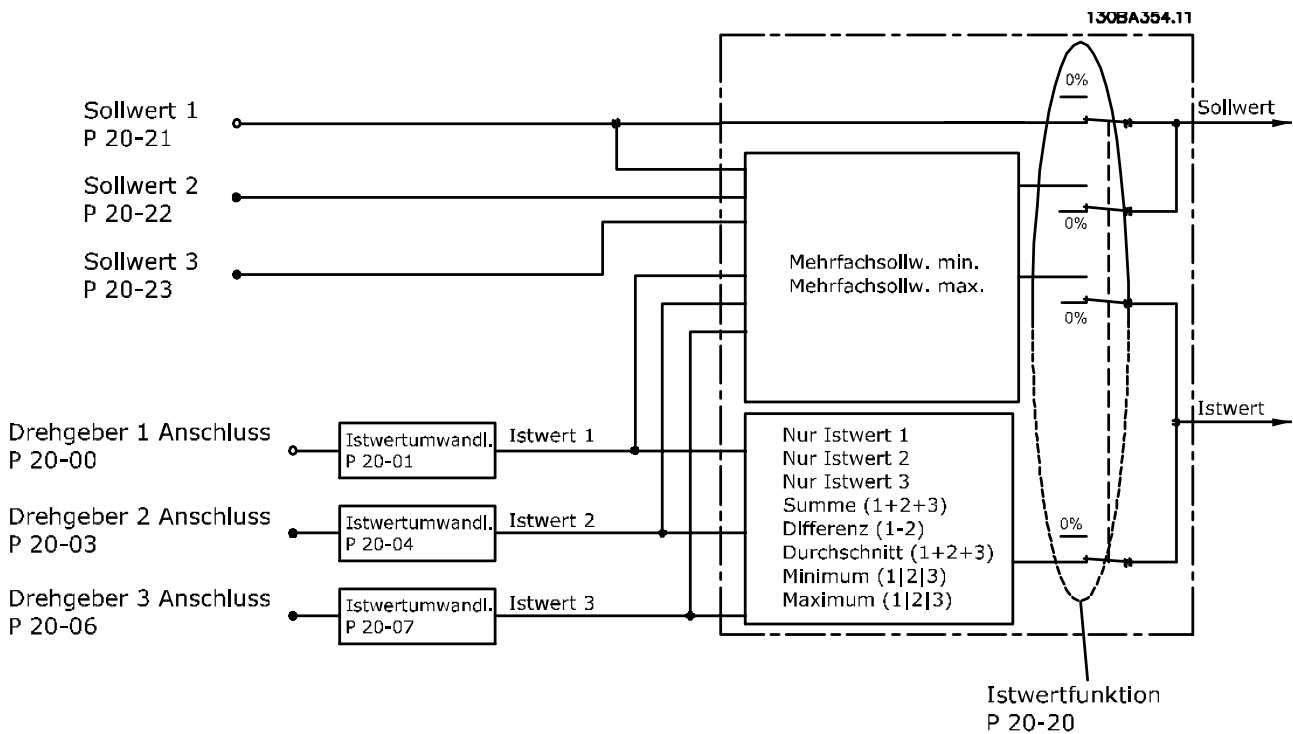


Abbildung 2.27 Blockschaltbild über die Verarbeitung von Istwertsignalen

Die Istwertverarbeitung lässt sich so konfigurieren, dass sie mit Anwendungen arbeitet, die eine erweiterte Steuerung erfordern, wie etwa mehrere Sollwerte und mehrere Istwerte. Drei Regelverfahren sind gebräuchlich.

Einzelne Zone, einzelner Sollwert

Einzelne Zone, einzelner Sollwert ist eine grundlegende Konfiguration. Sollwert 1 wird zu einem anderen Sollwert (falls vorhanden, siehe Sollwertverarbeitung) addiert und das Istwertsignal wird mit der 20-20 Istwertfunktion gewählt.

Mehrere Zonen, 1 Sollwert

„Mehrere Zonen, einzelner Sollwert“ verwendet 2 oder 3 Istwertensoren, aber nur einen Sollwert. Der Istwert kann hinzugefügt, abgezogen (nur Istwert 1 und 2) oder aus ihm kann der Durchschnitt gebildet werden. Zusätzlich kann der maximale oder minimale Wert verwendet werden. Sollwert 1 wird ausschließlich bei dieser Konfiguration eingesetzt.

Wenn Sie [13] *Multisollwert min.* ausgewählt haben, regelt das Sollwert-/Istwert-Paar mit der größten Differenz die Drehzahl des Frequenzumrichters. Bei [14] *Multisollwert max.* versucht der Frequenzumrichter, alle Zonen auf der Ebene ihrer jeweiligen Sollwerte oder unter ihren jeweiligen Sollwerten zu halten. Schließlich versucht er bei [13] *Multisollwert min.*, alle Zonen auf Ebene ihrer jeweiligen Sollwerte oder über ihren jeweiligen Sollwerten zu halten.

Beispiel

Bei einer Anwendung mit „2 Zonen, 2 Sollwerte“ Anwendung beträgt der Zone 1 Sollwert 15 bar und der Istwert 5,5 bar. Der Sollwert der Zone 2 beträgt 4,4 bar und der Istwert 4,6 bar. Wenn [14] *Multisollwert max.* eingestellt ist, werden der Sollwert und Istwert der Zone 1 an den PID-Regler gesendet, da dies die geringere Differenz aufweist (der Istwert ist größer als der Sollwert, was eine negative Differenz ergibt). Wenn [13] *Multisollwert min.* ausgewählt wurde, wird der Sollwert und Istwert der Zone 2 an den PID-Regler gesendet, da dies die größere Differenz aufweist (der Istwert ist kleiner als der Sollwert, was eine positive Differenz ergibt).

2.8.8 Istwertumwandlung

In einigen Anwendungen kann die Umwandlung des Istwertsignals hilfreich sein. Zum Beispiel kann ein Drucksignal für eine Durchflussrückführung verwendet werden. Da die Quadratwurzel des Druck proportional zum Durchfluss ist, ergibt die Quadratwurzel des Drucksignals einen zum Durchfluss proportionalen Wert. Dies wird in *Abbildung 2.28* gezeigt.

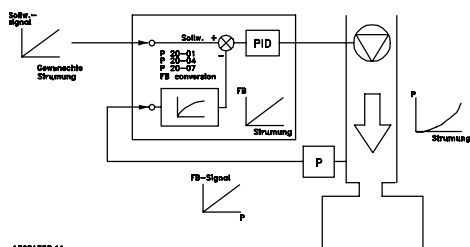


Abbildung 2.28 Istwertumwandlung

2.8.9 Sollwertverarbeitung

Einzelheiten zum Betrieb ohne Rückführung und mit Rückführung

2

130BA357.11

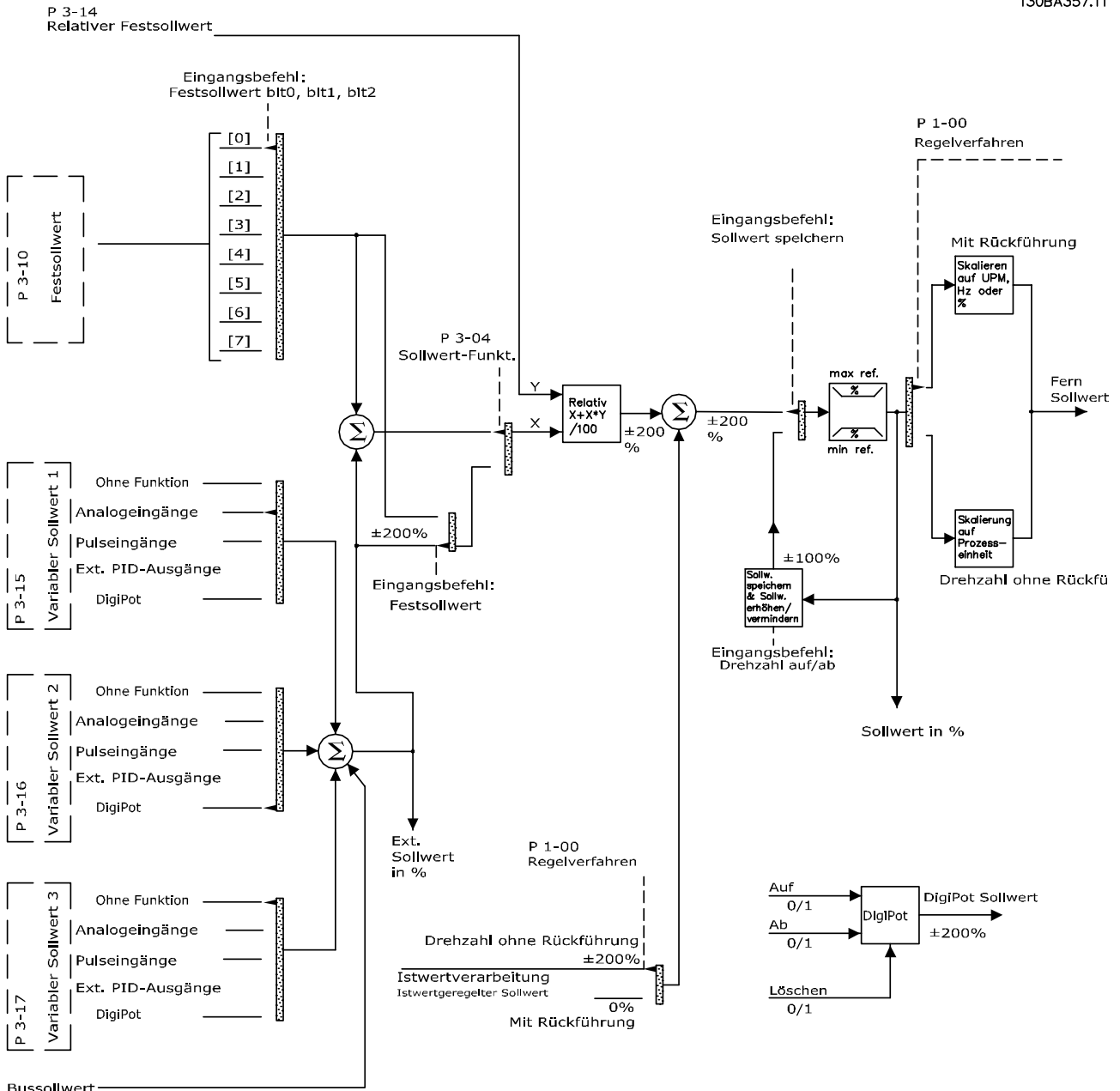


Abbildung 2.29 Blockschaltbild mit Fernsollwert

Der Fernsollwert besteht aus:

- Festsollwerten
- Externen Sollwerten (Analogeingänge, Pulsfrequenzeingänge, Eingänge des digitalen Potentiometers und Sollwerte des seriellen Kommunikationsbusses)
- Dem relativen Festsollwert
- Dem durch Rückführung geregelten Sollwert

Im Frequenzumrichter können bis zu 8 Festsollwerte programmiert werden. Sie können den aktiven Festsollwert mithilfe von Digitaleingängen oder dem seriellen Kommunikationsbus auswählen. Der Sollwert kann auch von extern kommen, für gewöhnlich von einem Analogeingang. Diese externe Quelle wird von einem der 3 Sollwertquellparameter (3-15 Variabler Sollwert 1, 3-16 Variabler Sollwert 2 und 3-17 Variabler Sollwert 3) ausgewählt. DigiPot ist ein digitales Potentiometer. Es wird häufig auch als Drehzahl auf-/Drehzahl ab-Regler oder Gleitpunktregler bezeichnet. Zur Einrichtung programmieren Sie einen Digitaleingang zur Erhöhung des Sollwerts und einen anderen Digitaleingang zur Verringerung des Sollwerts. Ein dritter Digitaleingang kann zum Reset des DigiPot-Sollwerts dienen. Alle variablen Sollwerte sowie der Bus-Sollwert ergeben durch Addition den gesamten externen Sollwert. Der externe Sollwert, der Festsollwert oder die Summe aus beiden kann als aktiver Sollwert ausgewählt werden. Schließlich kann dieser Sollwert mithilfe von 3-14 Relativer Festsollwert skaliert werden.

Der skalierte Sollwert wird wie folgt berechnet:

$$\text{Sollwert} = X + X \times \left(\frac{Y}{100}\right)$$

Mit X als externem Sollwert ist der Festsollwert oder die Summe aus den beiden und Y 3-14 Relativer Festsollwert in [%].

Wenn Y, 3-14 Relativer Festsollwert, auf 0 % eingestellt ist, wird der Sollwert von der Skalierung beeinflusst.

2.8.10 Beispiel eines PID-Reglers mit Rückführung

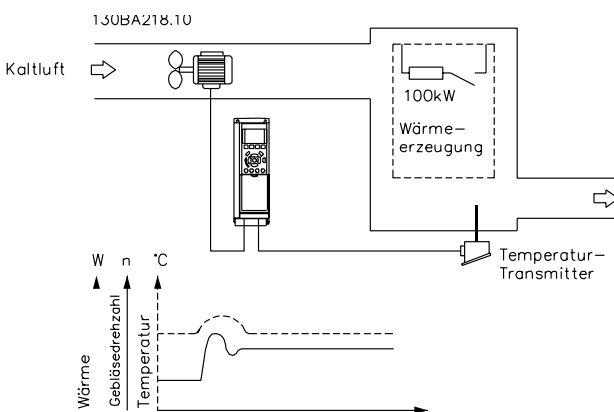


Abbildung 2.30 Regelung mit Rückführung bei einer Lüftungsanlage

In einer Lüftungsanlage muss die Temperatur auf einem konstanten Wert gehalten werden. Die gewünschte Temperatur wird mithilfe eines 0-10 V Potenziometers zwischen -5 und +35 °C eingestellt. Da dies eine Kühlanwendung ist, muss die Drehzahl des Lüfters erhöht werden, wenn die Temperatur über dem Sollwert liegt, um mehr Kühlluftströmung zu liefern. Der Temperatursensor arbeitet in einem Bereich von -10 bis +40 °C und ist mit einem 2-Leiter-Messumformer ausgestattet, um ein 4-20-mA-Signal zu liefern. Der Ausgangsfrequenzbereich des Frequenzumrichters beträgt 10 bis 50 Hz.

1. Start/Stop über Schalter zwischen Klemme 12 (+24 V) und 18.
2. Temperatursollwert über ein Potenziometer (-5 bis +35 °C, 0 bis 10 V), das an Klemme 50 (+10 V), 53 (Eingang) und 55 (Masse) angeschlossen ist.
3. Temperaturistwert über Transmitter (-10 bis 40 °C, 4 bis 20 mA) an Klemme 54. Schalter S202 hinter dem LCP-Bedienteil ist auf ON (Stromeingang) eingestellt.

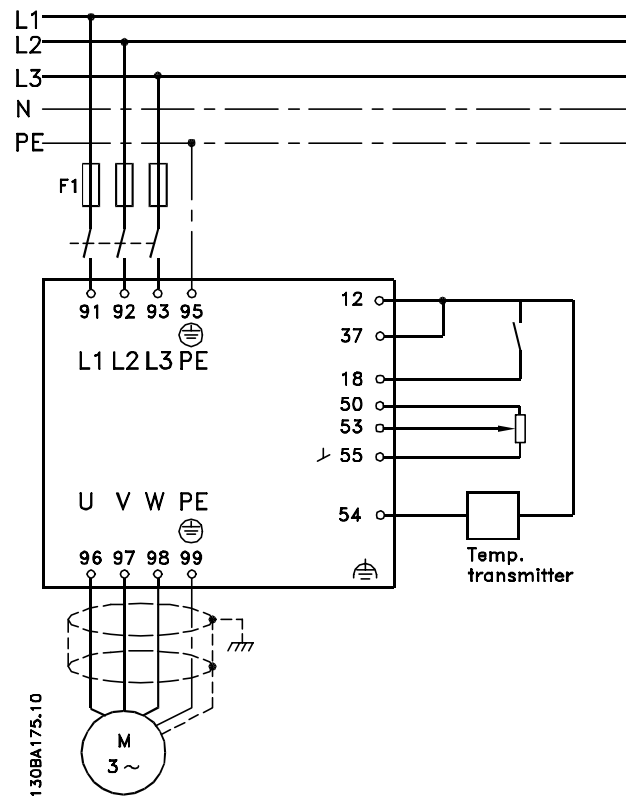


Abbildung 2.31 Beispiel eines PID-Reglers mit Rückführung

2.8.11 Programmierreihenfolge

2

HINWEIS

In diesem Beispiel wird davon ausgegangen, dass ein Asynchronmotor verwendet wird, d. h., dass 1-10 Motorart = [0] Asynchron ist.

Funktion	Parameter	Einstellung
1) Stellen Sie sicher, dass der Motor einwandfrei läuft. Gehen Sie wie folgt vor:		
Stellen Sie die Motorparameter mithilfe der Typenschilddaten ein.	1-2*	Siehe Motor-Typenschild
Führen Sie die Automatische Motoranpassung durch.	1-29	[1] Aktivieren Sie die komplette AMA und führen Sie anschließend die AMA-Funktion aus.
2) Prüfen Sie, ob der Motor in die richtige Richtung läuft.		
Führen Sie eine Motordrehrichtungsprüfung durch.	1-28	Wenn sich der Motor in die falsche Richtung dreht, schalten Sie ihn vorübergehend aus und tauschen Sie zwei Motorphasen aus.
3) Stellen Sie sicher, dass die Grenzwerte des Frequenzumrichters auf sichere Werte eingestellt sind		
Stellen Sie sicher, dass die Rampeneinstellungen innerhalb des Leistungsbereichs des Frequenzumrichters liegen und zulässigen Spezifikationen für den Anwendungsbetrieb entsprechen.	3-41 3-42	60 s 60 s Abhängig von Motor-/Lastgröße! Auch im Hand-Betrieb aktiv.
Hält den Motor von Reversierung ab (falls notwendig)	4-10	[0] Rechtslauf
Stellen Sie zulässige Grenzwerte für die Motordrehzahl ein.	4-12 4-14 4-19	10 Hz, Motor min. Drehzahl 50 Hz, Motor max. Drehzahl 50 Hz, Max. Ausgangsfrequenz Frequenzumrichter
Schalten Sie von Regelung ohne Rückführung zu Regelung mit Rückführung.	1-00	[3] Mit Rückführung
4) Konfigurieren Sie den Sollwert des PID-Reglers.		
Wählen Sie das richtige Sollwert-/Istwert-Gerät aus.	20-12	[71] bar
5) Konfigurieren Sie den Sollwert für den PID-Regler.		
Legen Sie zulässige Grenzwerte für den Sollwert fest.	20-13 20-14	0 bar 10 bar
Wählen Sie Strom oder Spannung mittels der Schalter S201/S202 aus		
6) Skalieren Sie die für Sollwert und Istwert verwendeten Analogeingänge.		
Skalieren Sie den Analogeingang 53 für den Druckbereich des Potenziometers (0-10 bar, 0-10 V).	6-10 6-11 6-14 6-15	0 V 10 V (Standardeinstellung) 0 bar 10 bar
Skalieren Sie den Analogeingang 54 für den Drucksensor (0-10 bar, 4-20 mA)	6-22 6-23 6-24 6-25	4 mA 20 mA (Standardeinstellung) 0 bar 10 bar
7) Stellen Sie die PID-Regler-Parameter ein.		
Passen Sie – falls erforderlich – den Regler mit Rückführung des Frequenzumrichters an.	20-93 20-94	Siehe Optimierung des PID-Reglers unten.
8) Speichern Sie, um das Verfahren zu beenden.		
Speichern Sie die Parametereinstellung im LCP	0-50	[1] Speichern in LCP

Tabelle 2.16 Programmierreihenfolge

2.8.12 Einstellen des PID-Reglers (Regler mit Rückführung) des Frequenzumrichters

Nachdem der PID-Regler des Frequenzumrichters eingestellt worden ist, sollte seine Leistung getestet werden. In vielen Fällen kann seine Leistung unter Verwendung der Werkseinstellungen von *20-93 PID-Proportionalverstärkung* und *20-94 PID Integrationszeit* akzeptabel sein. In einigen Fällen ist es jedoch ggf. hilfreich, diese Parameterwerte zu optimieren, um ein schnelleres Ansprechen des Systems zu ermöglichen, gleichzeitig jedoch Übersteuern der Drehzahl zu kontrollieren.

2.8.13 Manuelle PID-Anpassung

1. Starten Sie den Motor.
2. Stellen Sie *20-93 PID-Proportionalverstärkung* auf 0,3 ein, und erhöhen Sie den Wert, bis das Istwertsignal zu schwingen beginnt. Starten/stoppen Sie den Frequenzumrichter ggf. oder nehmen Sie stufenweise Änderungen am Sollwert vor, um ein Schwingen des Istwertsignals zu erzielen. Reduzieren Sie dann die PI-Proportionalverstärkung, bis sich das Istwertsignal stabilisiert. Reduzieren Sie anschließend die Proportionalverstärkung um 40-60 %.
3. Stellen Sie *20-94 PID Integrationszeit* auf 20 Sek. ein, und reduzieren Sie den Wert, bis das Istwertsignal zu schwingen beginnt. Starten/stoppen Sie den Frequenzumrichter ggf. oder nehmen Sie stufenweise Änderungen am Sollwert vor, um ein Schwingen des Istwertsignals zu erzielen. Erhöhen Sie dann die PI-Integrationszeit, bis sich das Istwertsignal stabilisiert. Erhöhen Sie anschließend die Integrationszeit um 15-50 %.
4. Verwenden Sie *20-95 PID-Differentiationszeit* nur für sehr schnell reagierende Systeme. Der typische Wert beträgt 25 % von *20-94 PID Integrationszeit*. Verwenden Sie die Differentialfunktion nur dann, wenn die Proportionalverstärkung und die Integrationszeit optimal eingestellt sind. Stellen Sie sicher, dass Schwingungen des Istwertsignals durch das Tiefpassfilter des Istwertsignals (bei Bedarf Parameter 6-16, 6-26, 5-54 oder 5-59) ausreichend gedämpft werden.

2.9 Allgemeine EMV-Aspekte

2

Elektromagnetische Störungen sind leitungsgeführt im Frequenzbereich von 150 kHz bis 30 MHz und als Luftstrahlung im Frequenzbereich von 30 MHz bis 1 GHz zu betrachten. Störungen vom Antriebssystem in einem Bereich von 30 MHz bis 1 GHz werden durch den Wechselrichter, die Motorleitung und den Motor erzeugt.

Wie in *Abbildung 2.32* gezeigt, werden durch Kapazität der Motorleitung, in Verbindung mit hohem dU/dt der Motorspannung, Ableitströme erzeugt.

Die Verwendung einer abgeschirmten Motorleitung erhöht den Ableitstrom (siehe *Abbildung 2.32*), da abgeschirmte Kabel eine höhere Kapazität zu Erde haben als nicht abgeschirmte Kabel. Wird der Ableitstrom nicht gefiltert, verursacht dies in der Netzzuleitung größere Störungen im Funkfrequenzbereich unterhalb von etwa 5 MHz. Der Ableitstrom (I_1) kann über die Abschirmung (I_3) direkt zurück zum Gerät fließen. Es verbleibt dann gemäß *Abbildung 2.32* im Prinzip nur ein geringes elektromagnetisches Feld (I_4) von der abgeschirmten Motorleitung.

Die Abschirmung verringert zwar die über die Luft abgestrahlten Störungen, erhöht jedoch die Niederfrequenzstörungen in der Netzzuleitung. Schließen Sie den Motorleitungsschirm an den Schaltschrank des Frequenzumrichters sowie an den Motorschaltschrank an. Dies geschieht am besten durch die Verwendung von integrierten Schirmbügeln, um verdrehte Abschirmungsenden (Pigtails) zu vermeiden. Verdrehte Abschirmungsenden erhöhen die Abschirmungsimpedanz bei höheren Frequenzen, wodurch der Abschirmungseffekt reduziert und der Ableitstrom (I_4) erhöht wird.

Wenn abgeschirmte Kabel für Relais, Steuerkabel, Signalschnittstelle und Bremse verwendet werden, verbinden Sie die Abschirmung an beiden Enden mit dem Gehäuse. In einigen Situationen ist zum Vermeiden von Stromschleifen jedoch eine Unterbrechung der Abschirmung notwendig.

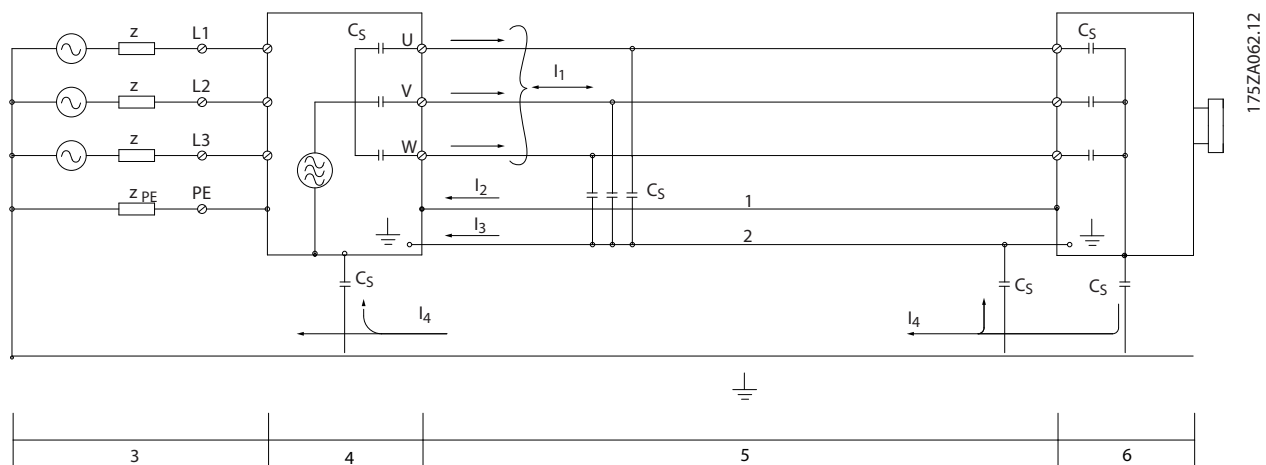


Abbildung 2.32 Situationen, in denen Ableitströme erzeugt werden

1	Erdungskabel	4	Frequenzumrichter
2	Schirmgeflecht	5	Abgeschirmte Motorleitung
3	Netzversorgung	6	Motor

Tabelle 2.17 Legende zu *Abbildung 2.32*

In den Fällen, in denen die Montage des Schirmgeflechts über eine Montageplatte für den Frequenzumrichter vorgesehen ist, muss diese Montageplatte aus Metall gefertigt sein, um die Ableitströme zum Gerät zurückzuführen. Außerdem muss durch die Montageschrauben stets ein guter elektrischer Kontakt von der Montageplatte zur Gehäusemasse des Frequenzumrichters gewährleistet sein.

Beim Einsatz ungeschirmter Leitungen werden einige Emissionsanforderungen nicht erfüllt. Die Immunitätsbezogenen Anforderungen werden jedoch erfüllt.

Um das Störungslevel des gesamten Systems (Gerät+Installation) so weit wie möglich zu reduzieren, ist es wichtig, dass die Motorleitungen und Anschlusskabel für die Bremse so kurz wie möglich gehalten werden. Steuer- und Buskabel dürfen nicht gemeinsam mit Motor- und Bremskabeln verlegt werden. Funkstörungen von mehr als 50 MHz (in der Luft) werden insbesondere von der Regelelektronik erzeugt. Weitere Informationen zu EMV finden Sie unter .

2.9.1 Emissionsanforderungen

Gemäß der EMV-Produktnorm für drehzahlveränderbare Frequenzumrichter, EN/IEC 61800-3:2004, hängen die EMV-Anforderungen von der beabsichtigten Verwendung des Frequenzumrichters ab. In der EMV-Produktnorm sind vier Kategorien definiert. Die Definitionen der 4 Kategorien zusammen mit den Anforderungen an leitungsgeführte Störaussendungen der Netzversorgungsspannung zeigt *Tabelle 2.18*.

Kategorie	Definition	Anforderungen an leitungsgeführte Störaussendungen gemäß Grenzwerten in EN 55011
C1	In der ersten Umgebung (Wohn-, Geschäfts- und Gewerbebereich sowie Kleinbetriebe) installierte Frequenzumrichter mit einer Versorgungsspannung unter 1000 V.	Klasse B
C2	In der ersten Umgebung (Wohn-, Geschäfts- und Gewerbebereich sowie Kleinbetriebe) installierte Frequenzumrichter mit einer Versorgungsspannung unter 1000 V, die weder steckbar noch beweglich sind und von Fachkräften installiert und in Betrieb genommen werden müssen.	Klasse A Gruppe 1
C3	In der zweiten Umgebung (Industriebereich) installierte Frequenzumrichter mit einer Versorgungsspannung unter 1000 V.	Klasse A Gruppe 2
C4	In der zweiten Umgebung (Industriebereich) installierte Frequenzumrichter mit einer Versorgungsspannung gleich oder über 1000 V oder einem Nennstrom gleich oder über 400 A oder vorgesehen für den Einsatz in komplexen Systemen.	Keine Grenzlinie. Es sollte ein EMV-Plan erstellt werden.

Tabelle 2.18 Emissionsanforderungen

Wenn die Fachgrundnorm Störaussendung (leitungsgeführte Störungen) zugrunde gelegt wird, müssen die Frequenzumrichter folgende Grenzwerte einhalten.

Umgebung	Fachgrundnorm	Anforderungen an leitungsgeführte Störaussendungen gemäß Grenzwerten in EN 55011
Erste Umgebung (Wohn-, Geschäfts- und Gewerbebereich sowie Kleinbetriebe)	Fachgrundnorm EN/IEC 61000-6-3 für Wohnbereich, Geschäfts- und Gewerbebereiche sowie Kleinbetriebe.	Klasse B
Zweite Umgebung (Industriebereich)	Fachgrundnorm EN/IEC 61000-6-4 für Industriebereiche.	Klasse A Gruppe 1

Tabelle 2.19 Grenzwerte in Fachgrundnormen für Störaussendung

2.9.2 EMV-Prüfergebnisse

Die folgenden Ergebnisse wurden unter Verwendung eines Systems mit einem Frequenzumrichter, mit abgeschirmtem Steuerkabel, eines Steuerkastens mit Potenziometer sowie einer abgeschirmten Motorleitung bei Nenntaktfrequenz erzielt. In Tabelle 2.20 werden die maximalen Motorleitungslängen für die Konformität genannt.

EMV-Filtertyp		Leitungsgeführte Störaussendung			Gestrahlte Störaussendung		
		Kabellänge [m]			Kabellänge [m]		
Normen und Anforderungen	EN 55011	Klasse B Wohnbereich, Geschäfts- und Gewerbereich sowie Kleinbetriebe	Klasse A Gruppe 1 Industrie- bereich	Klasse A Gruppe 2 Industrie- bereich	Klasse B Wohnbereich, Geschäfts- und Gewerbereich sowie Kleinbetriebe	Klasse A Gruppe 1 Industrie- bereich	Klasse A Gruppe 2 Industrie- bereich
	EN/IEC 61800-3	Kategorie C1 Erste Umgebung Wohn- und Bürobereich	Kategorie C2 Erste Umgebung Wohn- und Bürobereich	Kategorie C3 Zweite Umgebung Industrie	Kategorie C1 Erste Umgebung Wohn- und Bürobereich	Kategorie C2 Erste Umgebung Wohn- und Bürobereich	Kategorie C3 Zweite Umgebung Industrie
H1							
FC 102	1,1-45 kW 200-240 V	50	150	150	Nein	Ja	Ja
	1,1-90 kW 380-480 V	50	150	150	Nein	Ja	Ja
H2							
FC 102	1,1-3,7 kW 200-240 V	Nein	Nein	5	Nein	Nein	Nein
	5,5-45 kW 200-240 V	Nein	Nein	25	Nein	Nein	Nein
	1,1-7,5 kW 380-500 V	Nein	Nein	5	Nein	Nein	Nein
	11-90 kW 380-500 V ⁴⁾	Nein	Nein	25	Nein	Nein	Nein
	11-22 kW 525-690 V ^{1, 4)}	Nein	Nein	25	Nein	Nein	Nein
	30-90 kW 525-690 V ^{2, 4)}	Nein	Nein	25	Nein	Nein	Nein
H3							
FC 102	1,1-45 kW 200-240V	10	50	75	Nein	Ja	Ja
	1,1-90 kW 380-480V	10	50	75	Nein	Ja	Ja
H4							
FC 102	11-30 kW 525-690 V ¹⁾	Nein	100	100	Nein	Ja	Ja
	37-90 kW 525-690 V ²⁾	Nein	150	150	Nein	Ja	Ja
Hx³⁾							
FC 102	1,1-90 kW 525-600 V	Nein	Nein	Nein	Nein	Nein	Nein

Tabelle 2.20 EMV-Prüfergebnisse (Störaussendung)

1) Gehäusetyp B

2) Gehäusetyp C

3) Hx-Versionen können gemäß EN/IEC 61800-3 Kategorie C4 verwendet werden

4) T7, 37-90 kW erfüllt Klasse A Gruppe 1 mit 25 m Motorleitung. Es gelten einige Beschränkungen für die Installation (fragen Sie Danfoss nach Details)

HX, H1, H2, H3, H4 oder H5 ist an Pos. 16-17 des Typencodes für EMV-Filter definiert

HX – Keine EMV-Filter im Frequenzumrichter integriert (nur 600-V-Geräte)

H1 – Integriertes EMV-Filter. Erfüllt EN 55011 Klasse A1/B und EN/IEC 61800-3 Kategorie 1/2

H2 – Kein zusätzliches EMV-Filter. Erfüllt EN 55011 Klasse A2 und EN/IEC 61800-3 Kategorie 3

H3 – Integriertes EMV-Filter. Erfüllt EN 55011 Klasse A1/B und EN/IEC 61800-3 Kategorie 1/2

H4 – Integriertes EMV-Filter. Erfüllt EN 55011 Klasse A1 und EN/IEC 61800-3 Kategorie 2

H5 – Schiffsversionsen. Erfüllt die gleichen Emissionswerte wie H2-Versionen

2.9.3 Allgemeine Aspekte zur Oberwellenemission

Ein Frequenzumrichter nimmt vom Netz einen nicht sinusförmigen Strom auf, der den Eingangsstrom I_{RMS} erhöht. Nicht sinusförmige Ströme werden mit einer Fourier-Analyse in Sinusströme verschiedener Frequenz, d. h. in verschiedene Oberwellenströme I_n mit einer Grundfrequenz von 50 Hz, zerlegt:

	I_1	I_5	I_7
Hz	50	250	350

Tabelle 2.21 Oberwellenströme

Die Oberwellen tragen nicht direkt zur Leistungsaufnahme bei; sie erhöhen jedoch die Wärmeverluste bei der Installation (Transformator, Leitungen). Bei Anlagen mit einem relativ hohen Anteil an Gleichrichterlasten ist es daher wichtig, die Oberwellenströme auf einem niedrigen Pegel zu halten, um eine Überlast des Transformators und zu hohe Temperaturen in den Kabeln zu vermeiden.

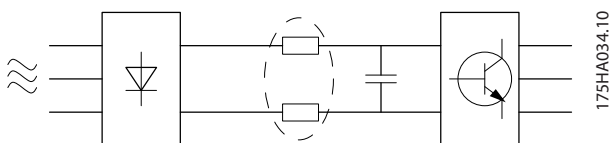


Abbildung 2.33 Oberwellenströme

HINWEIS

Oberwellenströme können eventuell Kommunikationsgeräte stören, die an denselben Transformator angeschlossen sind, oder Resonanzen bei Blindstromkompensationsanlagen verursachen.

Um die Netzzrückwirkung gering zu halten, sind Danfoss Frequenzumrichter bereits serienmäßig mit Drosseln im Zwischenkreis ausgestattet. So wird der Eingangsstrom I_{RMS} normalerweise um 40 % reduziert.

Die Spannungsverzerrung in der Netzversorgung hängt von der Größe der Oberwellenströme multipliziert mit der internen Netzimpedanz der betreffenden Frequenz ab. Die gesamte Spannungsverzerrung THD wird aus den einzelnen Spannungsüberschwingungen nach folgender Formel berechnet:

$$THD\% = \sqrt{u_5^2 + u_7^2 + \dots + u_N^2}$$

($U_N\%$ von U)

2.9.4 Anforderungen an die Störfestigkeit

An das öffentliche Versorgungsnetz angeschlossene Anlagen und Geräte

Optionen:	Definition:
1	IEC/EN 61000-3-2 Klasse A für 3-Phasen-Geräte mit symmetrischer Belastung (für professionell genutzte Geräte nur bis zu 1 kW Gesamtleistung).
2	IEC/EN 61000-3-12 Geräte 16 A-75 A und professionell genutzte Geräte ab 1 kW bis 16 A Phasenstrom.

Tabelle 2.22

2.9.5 Prüfergebnisse für Oberwellenströme (Emission)

Leistungsgrößen bis zu PK75 bei T2 und T4 entsprechen der IEC/EN 61000-3-2 Klasse A. Leistungsgrößen von P1K1 bis zu P18K bei T2 und bis zu P90K bei T4 entsprechen IEC/EN 61000-3-12, Tabelle 4. Die Leistungsgrößen P110 bis P450 bei T4 entsprechen außerdem IEC/EN 61000-3-12, obwohl dies nicht erforderlich ist, da die Ströme über 75 A haben.

	Einzelner Oberwellenstrom I_n/I_1 (%)			
	I_5	I_7	I_{11}	I_{13}
Tatsächlich (typisch)	40	20	10	8
Grenzwert für $R_{scc} \geq 120$	40	25	15	10
	Oberwellenstrom Verzerrungsfaktor (%)			
	THD	PWHD		
Tatsächlich (typisch)	46	45		
Grenzwert für $R_{scc} \geq 120$	48	46		

Tabelle 2.23 Prüfergebnisse für Oberwellenströme (Emission)

Die Kurzschlussleistung der Netzversorgung S_{sc} muss mindestens

$$SSC = \sqrt{3} \times RSCE \times U_{Netz} \times I_{equ} = \sqrt{3} \times 120 \times 400 \times I_{equ}$$

an der Schnittstelle zwischen der Benutzerversorgung und der öffentlichen Versorgung (R_{scc}) betragen.

Der Monteur oder der Benutzer des Geräts muss sicherstellen, dass das Gerät nur an eine Versorgung mit einer Kurzschlussleistung S_{sc} angeschlossen wird, die mindestens dem oben angegebenen Wert entspricht. Ggf. beim Betreiber des Verteilernetzes nachfragen.

Andere Leistungsgrößen dürfen Sie nur nach Absprache mit dem Betreiber des Verteilernetzes an das öffentliche Stromversorgungsnetz anschließen.

Übereinstimmung mit verschiedenen Systemwertrichtlinien:

Die in *Tabelle 2.23* vorhandenen Daten zu Oberwellenströmen entsprechen IEC/EN 61000-3-12 mit Bezug zur Produktnorm für Leistungsfrequenzumrichtersysteme. Anhand der Daten können die Einflüsse der Oberwellenströme auf das Stromversorgungssystem berechnet und die Übereinstimmung mit den relevanten regionalen Richtlinien dokumentiert werden: IEEE 519-1992; G5/4.

2.9.6 Störfestigkeitsanforderungen

Die Störfestigkeitsanforderungen für Frequenzumrichter sind abhängig von der Installationsumgebung. In Industriebereichen sind die Anforderungen höher als in Wohn- oder Bürobereichen. Alle Danfoss-Frequenzumrichter erfüllen die Störfestigkeitsanforderungen in Industriebereichen und dementsprechend auch die niedrigeren Anforderungen in Wohn- und Bürobereichen.

Zum Dokumentieren der Störfestigkeit gegen elektrische Störungen durch elektrische Phänomene sind die folgenden Störfestigkeitsprüfungen gemäß den folgenden Fachgrundnormen durchgeführt worden:

- **EN 61000-4-2 (IEC 61000-4-2):** Elektrostatische Entladung (ESD): Simulation elektrostatischer Entladungen von Personen.
- **EN 61000-4-3 (IEC 61000-4-3):** Elektromagnetisches Einstrahlungsfeld, amplitudenmodulierte Simulation der Auswirkungen von Radar- und Funkgeräten sowie von mobilen Kommunikationsgeräten.
- **EN 61000-4-4 (IEC 61000-4-4):** Schalttransienten: Simulation von Störungen, herbeigeführt durch Schalten mit einem Schütz, Relais oder ähnlichen Geräten.
- **EN 61000-4-5 (IEC 61000-4-5):** Surge-Transienten: Simulation von Transienten, z. B. durch Blitzschlag in nahe gelegenen Installationen.
- **EN 61000-4-6 (IEC 61000-4-6):** HF-Gleichtakt: Simulation der Auswirkung von Funkseudegeräten, die an Verbindungskabel angeschlossen sind.

Siehe *Tabelle 2.24*.

Fachgrundnorm	Impulskette IEC 61000-4-4	Surge-Transienten IEC 61000-4-5	ESD IEC 61000-4-2	Abgestrahlte elektromagnetische Felder IEC 61000-4-3	HF-Gleichtaktspannung IEC 61000-4-6
Abnahmekriterium	B	B	B	A	A
Spannungsbereich: 200-240 V, 380-500 V, 525-600 V, 525-690 V					
Leitung	4 kV CM	2 kV/2 Ω DM 4 kV/12 Ω CM	—	—	10 Veff.
Motor	4 kV CM	4 kV/2 Ω ¹⁾	—	—	10 Veff.
Bremse	4 kV CM	4 kV/2 Ω ¹⁾	—	—	10 Veff.
Zwischenkreiskopplung	4 kV CM	4 kV/2 Ω ¹⁾	—	—	10 Veff.
Steuerkabel	2 kV CM	2 kV/2 Ω ¹⁾	—	—	10 Veff.
Standardbus	2 kV CM	2 kV/2 Ω ¹⁾	—	—	10 Veff.
Relaisleitungen	2 kV CM	2 kV/2 Ω ¹⁾	—	—	10 Veff.
Anwendungs- und Feldbus-Optionen	2 kV CM	2 kV/2 Ω ¹⁾	—	—	10 Veff.
LCP-Kabel	2 kV CM	2 kV/2 Ω ¹⁾	—	—	10 Veff.
Externe 24 V DC	2 V CM	0,5 kV/2 Ω DM 1 kV/12 Ω CM	—	—	10 Veff.
Gehäuse	—	—	8 kV AD 6 kV CD	10 V/m	—

Tabelle 2.24 EMV-Immunitätstabelle

1) Einspritzung an Kabelschirm

AD: Luftentladung (Air Discharge)

CD: Kontaktentladung (Contact Discharge)

CM: Gleichtakt

DM: Gegentakt

2.10 Galvanische Trennung (PELV)

2.10.1 PELV (Schutzkleinspannung) – Protective Extra Low Voltage

PELV bietet Schutz durch Kleinspannung gemäß EN 50178. Ein Schutz gegen elektrischen Schlag gilt als gewährleistet, wenn die Stromversorgung vom Typ PELV (Schutzkleinspannung – Protective Extra Low Voltage) ist und die Installation gemäß den örtlichen bzw. nationalen Vorschriften für PELV-Versorgungen ausgeführt wurde.

Alle Steuerklemmen und die Relaisklemmen 01-03/04-06 entsprechen PELV (Protective Extra Low Voltage) (gilt nicht bei geerdetem Dreieck-Netz größer 400 V).

Die galvanische (sichere) Trennung wird erreicht, indem die Anforderungen für höhere Isolierung erfüllt und die entsprechenden Kriech-/Luftstrecken beachtet werden. Diese Anforderungen sind in der Norm EN 61800-5-1 beschrieben.

Die Bauteile, die die elektrische Trennung gemäß nachstehender Beschreibung bilden, erfüllen ebenfalls die Anforderungen für höhere Isolierung und der entsprechenden Tests gemäß Beschreibung in EN 61800-5-1.

Die galvanische PELV-Trennung ist an 6 Punkten vorhanden (siehe *Abbildung 2.34*):

Um den PELV-Schutzgrad beizubehalten, müssen alle steuerklemmenseitig angeschlossenen Geräte den PELV-Anforderungen entsprechen, d. h., Thermistoren müssen beispielsweise verstärkt/zweifach isoliert sein.

1. Schaltnetzteil (SMPS) einschließlich Trennung des Signals U_{DC} , das die Gleichstrom-Zwischenkreisspannung anzeigt.
2. Gate-Treiber zur Ansteuerung der IGBTs (Triggertromotoren/Optokoppler).
3. Stromwandler.
4. BremselElektronik (Optokoppler).
5. Einschaltstrombegrenzung, EMV und Temperaturmesskreise.
6. Ausgangsrelais.
7. Mechanische Bremse.

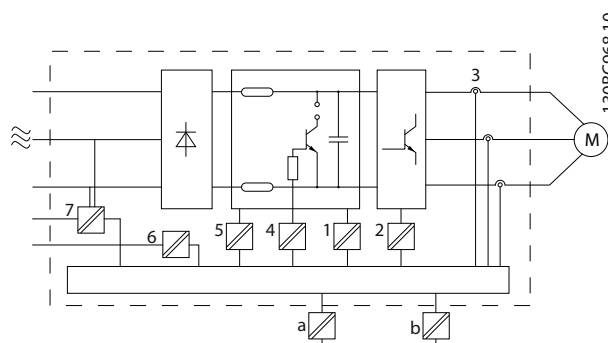


Abbildung 2.34 Galvanische Trennung

Eine funktionale galvanische Trennung (a und b auf der Zeichnung) ist für die optionale externe 24 V-Versorgung und für die RS-485-Standardbuschnittstelle vorgesehen.

⚠️ WARNUNG

Installation in großer Höhenlage:

380-500 V, Gehäusetypen A, B und C: Bei Höhenlagen von mehr als 2 km über NN ziehen Sie bitte Danfoss bezüglich PELV (Schutzkleinspannung) zurate.

525-690 V: Bei Höhenlagen von mehr als 2 km über NN ziehen Sie bitte Danfoss bezüglich PELV (Schutzkleinspannung) zurate.

⚠️ WARNUNG

Das Berühren spannungsführender Teile – auch nach der Trennung vom Netz – ist lebensgefährlich.

Stellen Sie ebenfalls sicher, dass andere Spannungseingänge, wie DC-Zwischenkreis-Kopplung, sowie der Motoranschluss für kinetischen Speicher getrennt worden sind.

Lassen Sie vor dem Berühren elektrischer Bauteile mindestens die in *Tabelle 2.20* angegebene Zeit verstreichen.

Eine kürzere Wartezeit ist nur zulässig, wenn auf dem Typenschild für das jeweilige Gerät angegeben.

2.11 Gefahren durch elektrischen Schlag

Befolgen Sie im Hinblick auf die Schutzerdung von Geräten mit einem Ableitstrom gegen Erde von mehr als 3,5 mA alle nationalen und lokalen Vorschriften.

Die Frequenzumrichtertechnik nutzt hohe Schaltfrequenzen bei gleichzeitig hoher Leistung. Dies erzeugt einen Ableitstrom in der Erdverbindung. Ein Fehlerstrom im Frequenzumrichter an den Ausgangsleistungsklemmen kann eine Gleichstromkomponente enthalten, die die Filterkondensatoren laden und einen transienten Erdstrom verursachen kann.

Der Ableitstrom gegen Erde setzt sich aus verschiedenen Faktoren zusammen und hängt von verschiedenen Systemkonfigurationen ab, wie EMV-Filter, abgeschirmte Motorleitungen und Leistung des Frequenzumrichters.

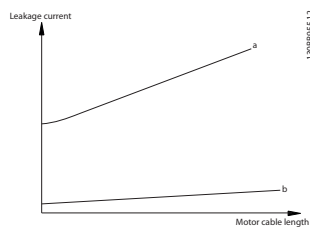


Abbildung 2.35 Einfluss von Kabellänge und Leistungsgröße auf Ableitstrom. $P_a > P_b$

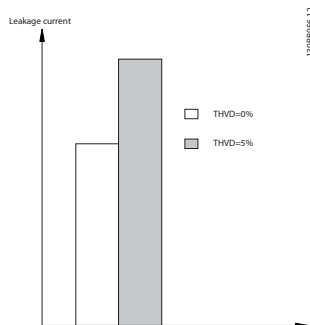


Abbildung 2.36 Einflüsse der Netzverzerrung auf den Ableitstrom

HINWEIS

Wenn Sie ein Filter verwenden, schalten Sie beim Laden des Filters 14-50 EMV-Filter aus, um einen hohen Ableitstrom und ein Auslösen des Fehlerstromschalters zu verhindern.

EN 61800-5-1 (Produktnorm für Elektrische Leistungsantriebssysteme mit einstellbarer Drehzahl) stellt besondere Anforderungen, wenn der Erdableitstrom 3,5 mA übersteigt. Die Erdverbindung muss auf eine der folgenden Arten verstärkt werden:

- Erdverbindung (Klemme 95) mit einem Leitungsquerschnitt von mindestens 10 mm²
- 2 getrennt verlegte Erdungskabel, die die vorgeschriebenen Maße einhalten

Weitere Informationen finden Sie in EN/IEC 61800-5-1 und EN 50178.

Fehlerstromschutzschalter

Wenn Fehlerstromschutzschalter (RCD), auch als Erdschlusstrennschalter bezeichnet, zum Einsatz kommen, sind die folgenden Anforderungen einzuhalten:

- Verwenden Sie netzseitig nur allstromsensitive Fehlerschutzschalter (Typ B)
- Verwenden Sie Fehlerstromschutzschalter mit Einschaltverzögerung, um Fehler durch transiente Erdströme zu vermeiden.
- Bemessen Sie Fehlerstromschutzschalter in Bezug auf Systemkonfiguration und Umgebungsbedingungen.

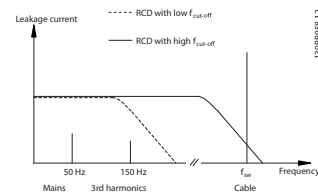


Abbildung 2.37 Hauptbeiträge zum Ableitstrom

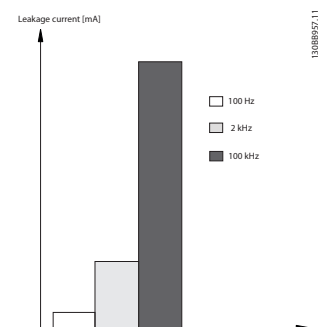


Abbildung 2.38 Einfluss der Grenzfrequenz des Fehlerstromschutzschalters auf das, auf was reagiert wird/was gemessen wird

Siehe auch RCD-Anwendungshinweis, MN90G.

2.12 Bremsfunktion

2.12.1 Auswahl des Bremswiderstands

Bei bestimmten Anwendungen, z. B. in Lüftungsanlagen für Tunnel oder U-Bahnstationen, ist es vorteilhaft, den Motor schneller anzuhalten, als es durch die Kontrolle per Rampe ab oder durch Freilauf möglich ist. Bei solchen Anwendungen ist dynamisches Bremsen mit einem Bremswiderstand empfehlenswert. Zur Wahl des korrekten Bremswiderstands muss bekannt sein, wie oft und mit welcher Leistung gebremst wird.

Ist der Betrag der kinetischen Energie, die in jedem Bremszeitraum zum Widerstand übertragen wird, unbekannt, kann die durchschnittliche Leistung auf Basis der Zykluszeit und Bremszeit berechnet werden, was als Arbeitszyklus für Aussetzbetrieb bezeichnet wird. Der Aussetzbetrieb des Widerstandes gibt den Arbeitszyklus an, für den der Widerstand ausgelegt ist. *Abbildung 2.39* zeigt einen typischen Bremszyklus.

Sie können den Arbeitszyklus für Aussetzbetrieb des Widerstands wie folgt berechnen:

$$\text{Arbeitszyklus} = t_b/T$$

T = Zykluszeit in Sekunden

t_b ist die Bremszeit in Sekunden (als Teil der gesamten Zykluszeit)

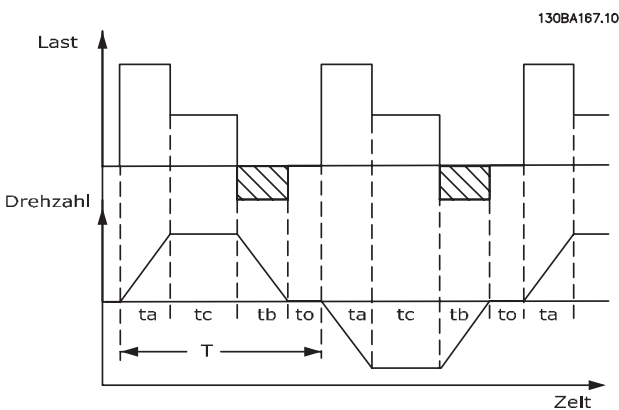


Abbildung 2.39 Arbeitszyklus für Aussetzbetrieb des Widerstands

Danfoss bietet Bremswiderstände mit Arbeitszyklen von 5 %, 10 % und 40 % an, die für die Benutzung mit den Frequenzumrichtern der Serie VLT® HVAC Drive geeignet sind. Bei Anwendung eines Arbeitszyklus von 10 % kann dies die Bremsleistung über 10 % der Zykluszeit aufnehmen. Die verbleibenden 90 % dienen zur Wärmeableitung im Widerstand.

Wenden Sie sich für weitere Beratung zur Auswahl an Danfoss.

2.12.2 Berechnung des Bremswiderstands

Der Bremswiderstand wird wie gezeigt berechnet:

$R_{br} [\Omega] = \frac{U_{dc}^2}{P_{Spitze}}$
wobei
$P_{Spitze} = P_{Motor} \times M_{br} \times \eta_{Motor} \times \eta [W]$

Tabelle 2.25 Berechnung des Bremswiderstands

Wie Sie sehen, hängt der Bremswiderstand von der Zwischenkreisspannung (U_{DC}) ab.

Es gibt 3 Schaltschwellen der Bremsfunktion des Frequenzumrichters:

Größe [V]	Bremse aktiv [V]	Warnung vor Abschaltung [V]	Abschaltung (Alarm) [V]
3 x 200-240	390 (U _{DC})	405	410
3 x 380-480	778	810	820
3 x 525-600	943	965	975
3 x 525-690	1084	1109	1130

Tabelle 2.26 3 Schaltschwellen der Bremsfunktion

HINWEIS

Prüfen Sie, ob der Bremswiderstand für eine Spitzenspannung von 410 V, 820 V bzw. 975 V zugelassen ist, wenn Sie keine Danfoss-Bremswiderstände einsetzen.

Danfoss empfiehlt folgende Bremswiderstände R_{rec}: Diese gewährleisten, dass der mit dem maximal verfügbaren Bremsmoment (M_{br(%)}) von 110 % gebremst. Die entsprechende Formel lässt sich wie folgt schreiben:

$$R_{rec}[\Omega] = \frac{U_{dc}^2 \times 100}{P_{Motor} \times M_{br}(\%) \times \eta_{Motor}}$$

η_{Motor} beträgt normalerweise 0,90

η beträgt normalerweise 0,98

Bei Frequenzumrichtern mit 200 V, 480 V und 600 V wird R_{rec} bei einem Bremsmoment von 160 % wie folgt ausgedrückt:

$$200 V : R_{rec} = \frac{107780}{P_{Motor}} [\Omega]$$

$$480 V : R_{rec} = \frac{375300}{P_{Motor}} [\Omega]^{1)}$$

$$480 V : R_{rec} = \frac{428914}{P_{Motor}} [\Omega]^{2)}$$

$$600 V : R_{rec} = \frac{630137}{P_{Motor}} [\Omega]$$

$$690 V : R_{rec} = \frac{832664}{P_{Motor}} [\Omega]$$

1) Bei Frequenzumrichtern $\leq 7,5$ kW Wellenleistung

2) Bei Frequenzumrichtern $> 7,5$ kW Wellenleistung

HINWEIS

Der ohmsche Widerstand der gewählten Bremswiderstandschialtung darf nicht unter dem von Danfoss empfohlenen Wert liegen, da sonst der Frequenzumrichter beschädigt wird. Bei einem Bremswiderstand mit höherem Ohmwert wird hingegen nicht mehr das maximale Bremsmoment erzielt, und der Frequenzumrichter schaltet während der Bremsung möglicherweise mit DC-Überspannung ab.

HINWEIS

Bei einem Kurzschluss im Bremstransistor des Frequenzumrichters kann ein eventueller Dauerstrom zum Bremswiderstand nur durch Unterbrechung der Netzversorgung zum Frequenzumrichter (Netzschalter, Schütz) verhindert werden. (Das Schütz kann vom Frequenzumrichter gesteuert werden).

⚠️ WARNUNG

Berühren Sie den Bremswiderstand nicht, da er während bzw. nach dem Bremsen sehr heiß werden kann.

2.12.3 Steuerung mit Bremsfunktion

Die Bremse ist gegen einen Kurzschluss des Bremswiderstands geschützt. Der Bremstransistor wird auf eine Kurzschlussbedingung hin überwacht. Eine eventuell vorhandene thermische Überwachung (Klixon) des Bremswiderstands kann vom Frequenzumrichter ausgewertet werden.

Außerdem können Sie die aktuelle Bremsleistung und die mittlere Bremsleistung der letzten 120 s auslesen. Die Bremse kann ebenfalls die Bremsleistung überwachen und sicherstellen, dass sie die in *2-12 Bremswiderstand Leistung (kW)* gewählte Grenze nicht überschreitet. In *2-13 Bremswiderst. Leistungsüberwachung* legen Sie fest, welche Funktion ausgeführt wird, wenn die an den Bremswiderstand übertragene Leistung den in *2-12 Bremswiderstand Leistung (kW)* eingestellten Grenzwert überschreitet.

HINWEIS

Überwachen der Bremsleistung ist keine Sicherheitsfunktion; Hierfür ist ein Thermoschalter erforderlich. Der Bremswiderstandskreis ist nicht gegen Erdschluss geschützt.

Überspannungssteuerung (OVC) (ohne Bremswiderstand) kann als eine alternative Bremsfunktion in *2-17 Überspannungssteuerung* gewählt werden. Diese Funktion ist für alle Geräte aktiv. Sie stellt sicher, dass bei Anstieg der Zwischenkreisspannung eine Abschaltung verhindert werden kann. Dies geschieht durch Anheben der Ausgangsfrequenz zur Begrenzung der Zwischenkreisspannung. Dies ist eine nützliche Funktion, wenn z. B. die Rampe-Ab Zeit zu kurz eingestellt wurde, da hierdurch ein Abschalten des Frequenzumrichters vermieden wird. In dieser Situation wird jedoch die Rampe-Ab Zeit automatisch verlängert.

HINWEIS

OVC kann nicht aktiviert werden, wenn ein PM-Motor betrieben wird (wenn *1-10 Motorart* auf *[1] PM, Vollpol* eingestellt ist).

2.12.4 Verdrahtung des Bremswiderstands

EMV (Twisted-Pair-Kabel/Abschirmung)

Verdrillen Sie die Drähte, um elektrische Störgeräusche von den Kabeln zwischen dem Bremswiderstand und dem Frequenzumrichter zu verringern.

Verwenden Sie eine Schirmgeflecht aus Metall für verbesserte EMV-Leistung.

2.13 Extreme Betriebsbedingungen

Kurzschluss (zwischen Motorphasen und Ausgangsphasen) Der Frequenzumrichter ist durch seine Strommessung in jeder der 3 Motorphasen oder im DC-Zwischenkreis gegen Kurzschlüsse geschützt. Ein Kurzschluss zwischen zwei Ausgangsphasen bewirkt einen Überstrom im Wechselrichter. Jedoch wird jeder Transistor des Wechselrichters einzeln abgeschaltet, sobald sein jeweiliger Kurzschlussstrom den zulässigen Wert (Alarm 16 Abschaltblockierung) überschreitet.

Um den Frequenzumrichter gegen Kurzschlüsse bei Zwischenkreiskopplung und an den Bremswiderstandsklemmen zu schützen, sind die jeweiligen Projektierungshinweise zu beachten.

Schalten am Ausgang

Das Schalten am Ausgang, zwischen Motor und Frequenzumrichter, ist zulässig. Es können Fehlermeldungen auftreten. Aktivieren Sie die Motorfangschaltung, um einen drehenden Motor abzufangen.

Vom Motor erzeugte Überspannung

Die Spannung im Zwischenkreis erhöht sich beim generatorischen Betrieb des Motors. Dies geschieht in folgenden Fällen:

- Die Last treibt den Motor an (bei konstanter Ausgangsfrequenz des Frequenzumrichters), d. h., die Last „erzeugt“ Energie.
- Während der Verzögerung (Rampe ab), bei hohem Trägheitsmoment, niedriger Reibung und zu kurzer Rampenzeit, um die Energie als Verlust an Frequenzumrichter, Motor und der Anlage weitergeben zu können.
- Eine falsche Einstellung beim Schlupfausgleich kann eine höhere Zwischenkreisspannung hervorrufen.
- Gegen-EMK durch PM-Motorbetrieb. Bei Freilauf mit hoher Drehzahl kann die Gegen-EMK des PM-Motors möglicherweise die maximale Spannungstoleranz des Frequenzumrichters überschreiten und Schäden verursachen. Um dies verhindern zu helfen, wird der Wert von 4-19 *Max. Ausgangsfrequenz* automatisch basierend auf einer internen Berechnung anhand des Werts von 1-40 *Gegen-EMK bei 1000 UPM*, 1-25 *Motorrendrehzahl* und 1-39 *Motorpolzahl* berechnet.
Wenn Überdrehzahl des Motors möglich ist (z. B. durch den Windmühlen-Effekt, bei dem der Motor durch die Last gedreht wird), empfiehlt Danfoss die Verwendung eines Bremswiderstands.

⚠️ WARNUNG

Der Frequenzumrichter muss über einen Bremschopper verfügen.

Die Bedieneinheit versucht ggf. die Rampe zu kompensieren (2-17 *Überspannungssteuerung*).

Der Wechselrichter wird nach Erreichen eines bestimmten Spannungsniveaus abgeschaltet, um die Transistoren und die Zwischenkreiskondensatoren zu schützen.

Siehe 2-10 *Bremsfunktion* und 2-17 *Überspannungssteuerung* bezüglich der Möglichkeiten zur Regelung des Zwischenkreisspannungspegels.

HINWEIS

OVC kann nicht aktiviert werden, wenn ein PM-Motor betrieben wird (wenn 1-10 *Motorart* auf [1] PM, Vollpol eingestellt ist).

Netzausfall

Während eines Netzausfalls läuft der Frequenzumrichter weiter, bis die Spannung des Zwischenkreises unter den minimalen Stopppegel abfällt – normalerweise 15 % unter der niedrigsten Versorgungsnennspannung des Frequenzumrichters. Die Höhe der Netzspannung vor dem Ausfall und die aktuelle Motorbelastung bestimmen, wie lange der Wechselrichter im Freilauf ausläuft.

Statische Überlast im Modus VVC^{plus}

Wird der Frequenzumrichter überlastet (Drehmomentgrenze in 4-16 *Momentengrenze motorisch*/ 4-17 *Momentengrenze generatorisch* wird überschritten), reduziert der Frequenzumrichter automatisch die Ausgangsfrequenz, um so die Belastung zu reduzieren. Bei extremer Überlastung kann jedoch ein Strom auftreten, der den Frequenzumrichter nach kurzer Zeit zum Abschalten zwingt.

Sie können den Betrieb innerhalb der Drehmomentgrenze in 14-25 *Drehmom.grenze Verzögerungszeit* zeitlich begrenzen (0-60 s).

2.13.1 Thermischer Motorschutz

Auf diese Weise schützt Danfoss den Motor vor Überhitzung. Dies ist eine elektronische Funktion, die ein Bimetallrelais basierend auf internen Messungen simuliert. Die Kennlinie ist in *Abbildung 2.40* dargestellt:

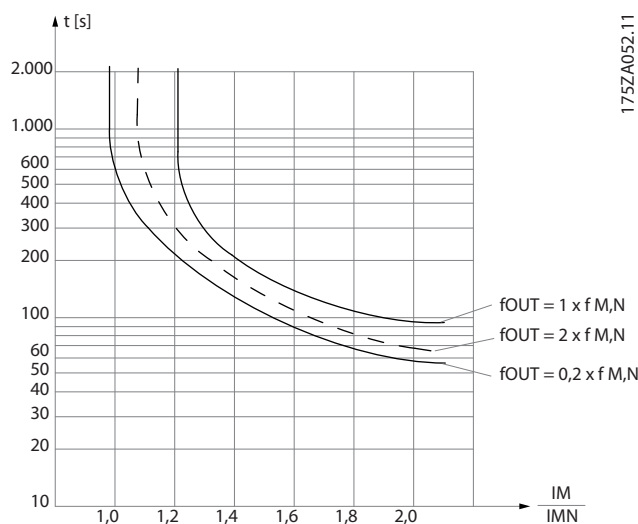


Abbildung 2.40 Die X-Achse zeigt das Verhältnis zwischen I_{Motor} und $Nenn-I_{Motor}$. Die Y-Achse zeigt die Zeit in Sekunden, bevor ETR eingreift und den Frequenzumrichter abschaltet. Die Kurven zeigen die charakteristische Nenndrehzahl bei doppelter Nenndrehzahl und Nenndrehzahl x 0,2.

175ZA052.11

Es ist klar, dass ETR bei niedriger Drehzahl durch die geringere Kühlung des Motors bei niedrigerer Wärmeentwicklung abschaltet. So wird der Motor auch in niedrigen Drehzahlbereichen vor Überhitzung geschützt. Die Funktion ETR berechnet die aktuelle Motortemperatur laufend auf Basis des aktuellen Motorstroms und der aktuellen Motordrehzahl. Die berechnete Motortemperatur kann in 16-18 Therm. Motorschutz im Frequenzumrichter abgelesen werden.

Der Thermistorabschaltwert liegt bei $> 3 \text{ k}\Omega$.

Integrieren Sie zum Wicklungsschutz einen Thermistor (PTC-Sensor) im Motor.

Der Motorschutz kann über eine Reihe von Verfahren realisiert werden: PTC-Sensor in Motorwicklungen, mechanischer Theroschalter (Klixon-Schalter) oder elektronisches Thermorelais (ETR).

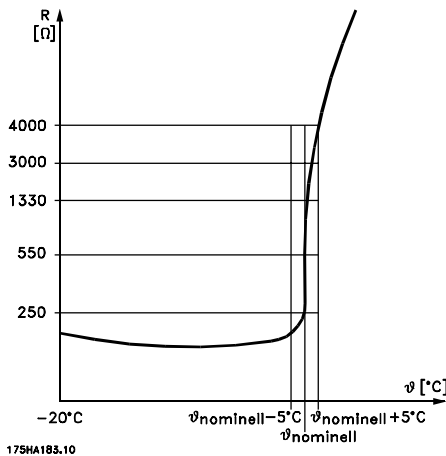


Abbildung 2.41 Die Thermistorabschaltung

Bei Verwendung eines Digitaleingangs und 24 V als Stromversorgung:

Beispiel: Der Frequenzumrichter schaltet sich ab, wenn die Motortemperatur zu hoch ist.

Parametereinstellung:

Stellen Sie 1-90 Thermischer Motorschutz auf [2] Thermistor Abschalt. ein.

Stellen Sie 1-93 Thermistoranschluss auf [6] Digitaleingang 33 ein.

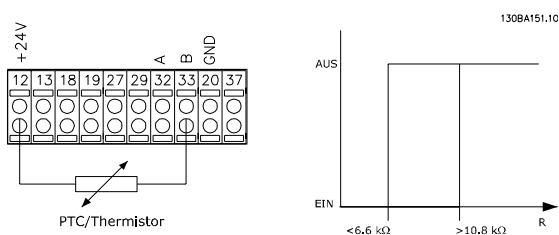


Abbildung 2.42 Bei Verwendung eines Digitaleingangs und 24 V als Stromversorgung

Bei Verwendung eines Digitaleingangs und 10 V als Stromversorgung:

Beispiel: Der Frequenzumrichter schaltet sich ab, wenn die Motortemperatur zu hoch ist.

Parametereinstellung:

Stellen Sie 1-90 Thermischer Motorschutz auf [2] Thermistor Abschalt. ein.

Stellen Sie 1-93 Thermistoranschluss auf [6] Digitaleingang 33 ein.

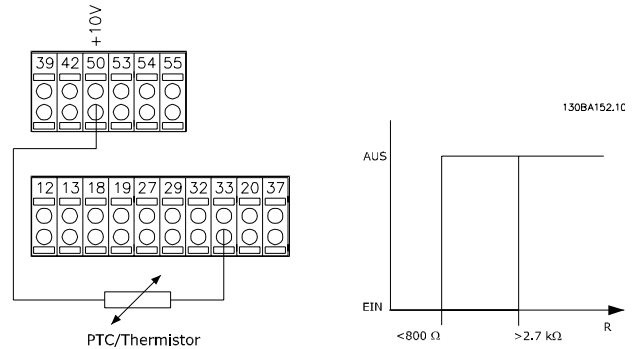


Abbildung 2.43 Bei Verwendung eines Digitaleingangs und 10 V als Stromversorgung

Bei Verwendung eines Analogeingangs und 10 V als Stromversorgung:

Beispiel: Der Frequenzumrichter schaltet sich ab, wenn die Motortemperatur zu hoch ist.

Parametereinstellung:

Stellen Sie 1-90 Thermischer Motorschutz auf [2] Thermistor Abschalt. ein.

Stellen Sie 1-93 Thermistoranschluss auf [2] Analogeingang 54 ein.

Wählen Sie keine Sollwertquelle aus.

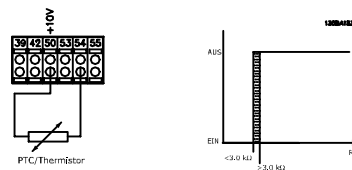


Abbildung 2.44 Bei Verwendung eines Analogeingangs und 10 V als Stromversorgung

Eingang Digital/Analog	Versorgungsspannung V	Grenzwert Abschaltwerte
Digital	24	< 6,6 kΩ - > 10,8 kΩ
Digital	10	< 800 Ω - > 2,7 kΩ
Analog	10	< 3,0 kΩ - > 3,0 kΩ

Tabelle 2.27 Abschaltwerte

HINWEIS

Prüfen Sie, ob die gewählte Versorgungsspannung der Spezifikation des benutzten Thermistorelements entspricht.

Fazit

Die Drehmomentgrenze schützt den Motor unabhängig von der Drehzahl vor Überlast. Das ETR schützt den Motor vor Überhitzung. Ein weiterer Motorüberlastschutz ist nicht notwendig. So regelt das ETR bei Erhitzung des Motors, wie lange der Motor mit hoher Temperatur laufen kann, bevor er gestoppt wird, um Überhitzung zu vermeiden. Wenn der Motor überlastet ist, ohne dass die Temperatur erreicht wird, bei der das ETR den Motor abschaltet, schützt die Drehmomentgrenze den Motor und die Anwendung vor Überlast.

Das ETR wird in *1-90 Thermischer Motorschutz* aktiviert und durch *4-16 Momentengrenze motorisch* gesteuert. Die Einstellung der Verzögerungszeit, nach der der Frequenzrichter durch die Momentengrenze-Warnung abgeschaltet wird, erfolgt in *14-25 Drehmom.grenze Verzögerungszeit*.

3 Auswahl

3

3.1 Optionen und Zubehör

Danfoss bietet eine breite Palette an Optionen und Zubehör für Frequenzumrichter.

3.1.1 Einbau von Optionsmodulen in Steckplatz B

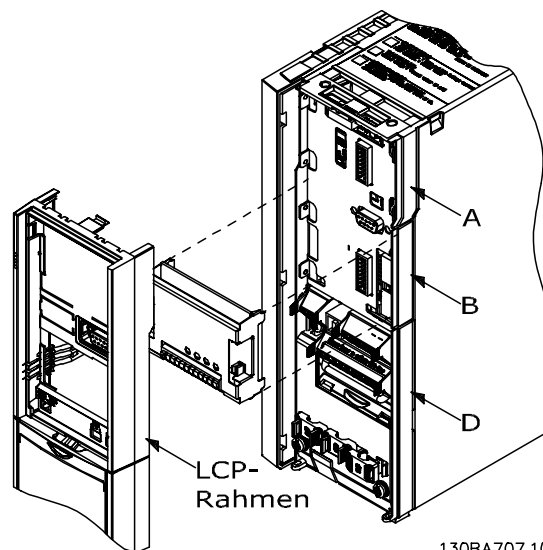
Trennen Sie die Stromversorgung zum Frequenzumrichter.

Bei Gehäusetypen A2 und A3:

1. Entfernen Sie das LCP, die Klemmenabdeckung und die LCP-Frontabdeckung vom Frequenzumrichter.
2. Stecken Sie die MCB1xx-Optionskarte in Steckplatz B.
3. Verbinden Sie die Steuerkabel und entlasten Sie das Kabel über die mitgelieferten Kabelbinder. Entfernen Sie die Aussparung in der Frontabdeckung des LCP, sodass die Option unter die Frontabdeckung des LCP passt.
4. Bringen Sie die tiefere Frontabdeckung des LCP und die Klemmenabdeckung an.
5. Bringen Sie das LCP oder die Blindabdeckung an der Frontabdeckung des LCP an.
6. Schließen Sie die Netzversorgung wieder am Frequenzumrichter an.
7. Richten Sie die Ein-/Ausgangsfunktionen in den entsprechenden Parametern ein, wie in *Kapitel 9.2 Allgemeine technische Daten* beschrieben.

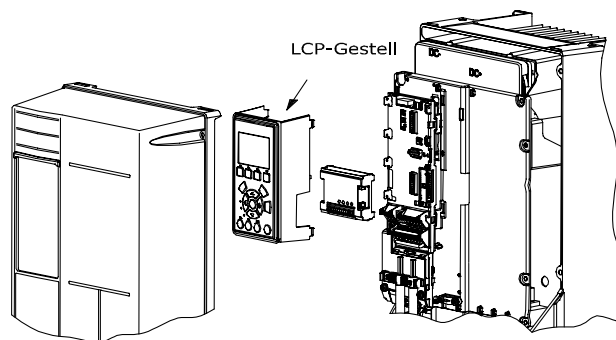
Bei Gehäusetypen B1, B2, C1 und C2:

1. Entfernen Sie das LCP und die LCP-Halterung.
2. Stecken Sie die MCB 1xx-Optionskarte in Steckplatz B.
3. Verbinden Sie die Steuerkabel und entlasten Sie das Kabel über die mitgelieferten Kabelbinder.
4. Bringen Sie die Halterung an.
5. Bringen Sie das LCP an.



130BA707.10

Abbildung 3.1 Gehäusetypen A2, A3 und B3



130BA708.10

Abbildung 3.2 Gehäusetypen A5, B1, B2, B4, C1, C2, C3 und C4

3.1.2 Universal-E/A-Modul MCB 101

MCB 101 wird verwendet, um die Anzahl der Digitaleingänge und -ausgänge, der Analogeingänge und -ausgänge und der FrequenzumrichterAusgänge zu erhöhen.

MCB 101 muss in Steckplatz B des Frequenzumrichters gesteckt werden. Inhalt:

- MCB 101 Optionsmodul
- Erweitertes LCP-Gehäuse
- Klemmenabdeckung

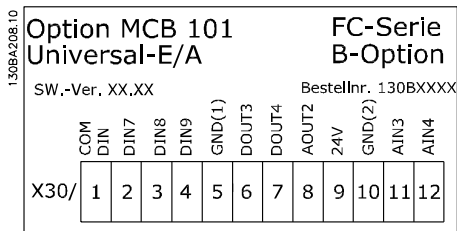


Abbildung 3.3

Galvanische Trennung im MCB 101

Digital-/Analogeingänge sind von anderen Ein-/Ausgängen am MCB 101 und in der Steuerkarte des Frequenzumrichters galvanisch getrennt. Digital-/Analogausgänge im MCB 101 sind von anderen Ein-/Ausgängen am MCB 101 galvanisch getrennt, aber nicht von denen auf der Steuerkarte des Frequenzumrichters.

Wenn die Digitaleingänge 7, 8 oder 9 durch Verwendung der internen 24-V-Spannungsversorgung (Klemme 9) geschaltet werden sollen, muss die Verbindung zwischen Klemme 1 und 5, die in *Abbildung 3.4* gezeigt wird, hergestellt werden.

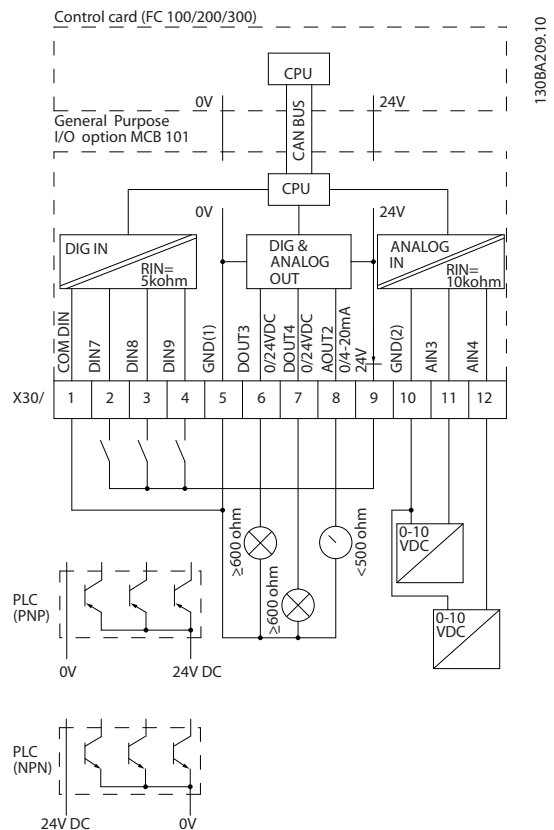


Abbildung 3.4 Prinzipschema

3.1.3 Digitaleingänge – Klemme X30/1–4

Anzahl Digitaleingänge	Spannungsniveau	Spannungsniveaus	Toleranz	Max. Eingangsimpedanz
3	0-24 V DC	PNP-Typ: Masse = 0 V Logik „0“: Eingang < 5 V DC Logik „1“: Eingang > 10 V DC NPN-Typ: Masse = 24 V Logik „0“: Eingang > 19 V DC Logik „1“: Eingang < 14 V DC	± 28 V Dauerbetrieb ± 37 V in mindestens 10 s	Ca. 5 k Ω

Tabelle 3.1 Parameter für Inbetriebnahme: 5-16, 5-17 und 5-18

3.1.4 Analoge Spannungseingänge – Klemme X30/10–12

Anzahl analoge Spannungseingänge	Standardisiertes Eingangssignal	Toleranz	Auflösung	Max. Eingangsimpedanz
2	0-10 V DC	± 20 V Dauerbetrieb	10 Bit	Ca. 5 K Ω

Tabelle 3.2 Parameter für Inbetriebnahme: 6-3*, 6-4* und 16-76

3.1.5 Digitalausgänge – Klemme X30/5–7

Anzahl Digitalausgänge	Ausgangsniveau	Toleranz	Max. Impedanz
2	0 oder 2 V DC	± 4 V	$\geq 600 \Omega$

Tabelle 3.3 Parameter für Inbetriebnahme: 5-32 und 5-33

3.1.6 Analogausgänge – Klemme X30/5+8

Anzahl Analogausgänge	Ausgangssignalpegel	Toleranz	Max. Impedanz
1	0/4–20 mA	$\pm 0,1$ mA	< 500 Ω

Tabelle 3.4 Parameter für Inbetriebnahme: 6-6* und 16-77

3.1.7 Relais-Option MCB 105

Die Option MCB 105 umfasst 3 einpolige Lastrelaiskontakte (Wechslerkontakte) und muss in Optionssteckplatz B gesteckt werden.

Elektrische Daten:

Max. Belastungsstrom der Klemme (AC-1) ¹⁾ (ohmsche Last)	240 V AC 2 A
Max. Belastungsstrom der Klemme (AC-15) ¹⁾ (induktive Last bei $\cos\phi$ 0,4)	240 V AC, 0,2 A
Max. Belastungsstrom der Klemme (DC-1) ¹⁾ (ohmsche Last)	24 V DC 1 A
Max. Belastungsstrom der Klemme (DC-13) ¹⁾ (induktive Last)	24 V DC 0,1 A
Min. Belastungsstrom der Klemme (DC)	5 V 10 mA
Max. Schaltfrequenz bei Nennlast/Min.-Last	6 min ⁻¹ /20 s ⁻¹

¹⁾ IEC 947 Teil 4 und 5

Wenn das Relais-Optionskit separat bestellt wird, enthält der Satz Folgendes:

- Relaismodul MCB 105
- LCP-Frontabdeckung und vergrößerte Klemmenabdeckung
- Etikett für den Zugriff zu den Schaltern S201, S202 und S801
- Kabelbinder zur Befestigung von Kabeln am Relaismodul

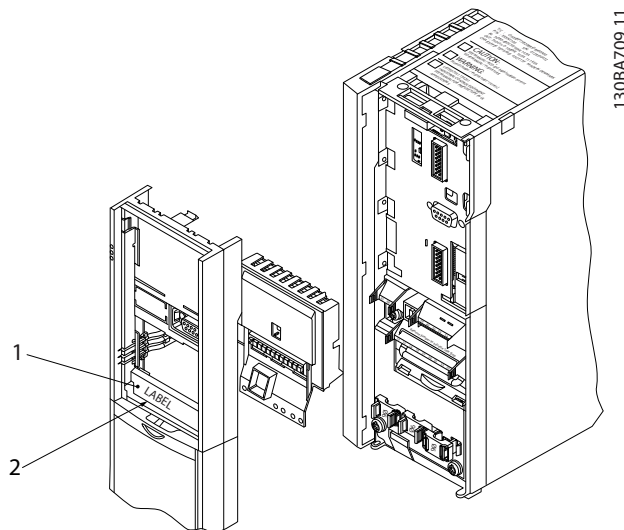


Abbildung 3.5 Relaisoption MCB 105

A2-A3-A4-B3

A5-B1-B2-B4-C1-C2-C3-C4

VORSICHT

¹⁾ WICHTIG! Sie MÜSSEN den Aufkleber wie gezeigt an der oberen Frontabdeckung des LCP anbringen (UL-Zulassung).

Tabelle 3.5 Legende zu *Abbildung 3.5* und *Abbildung 3.6*

3

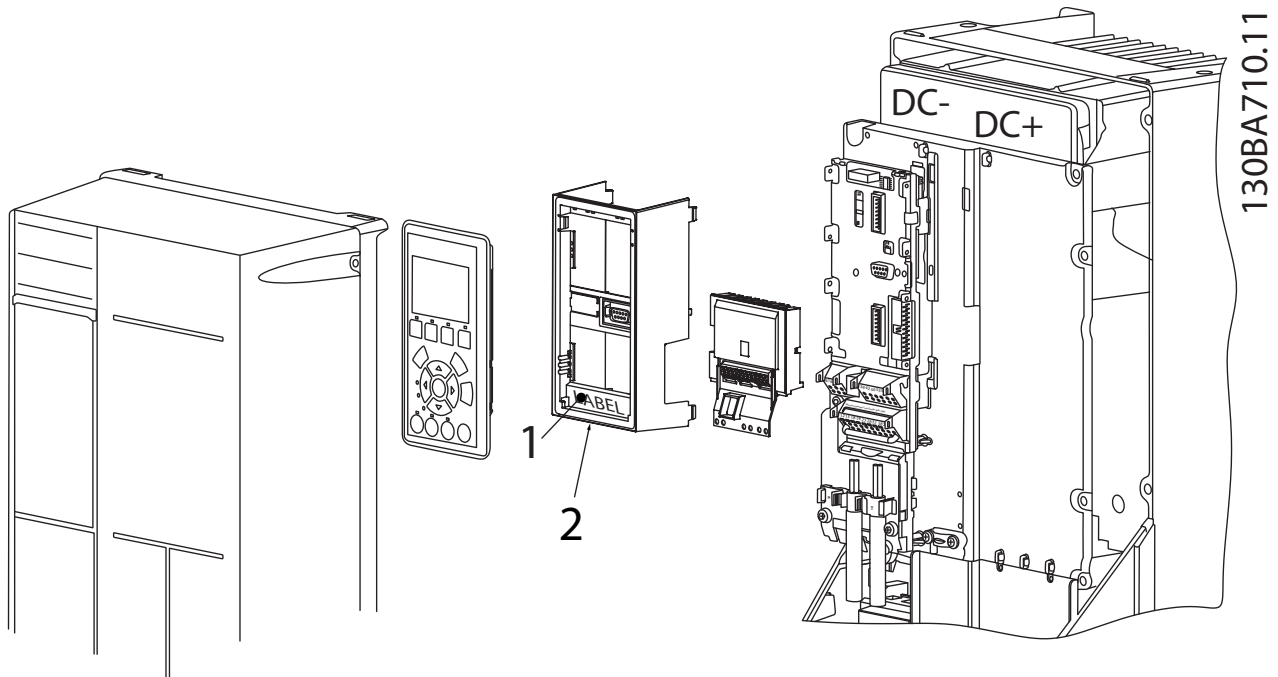


Abbildung 3.6 Relaisoptionssatz

⚠️ WARNUNG

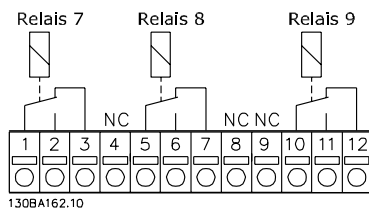
Vorsicht! Doppelte Stromversorgung.

Anschließen der MCB 105 Option:

- Siehe Montageanleitung am Anfang von Abschnitt Optionen und Zubehör.
- Trennen Sie die spannungsführenden Anschlüsse an den Relaisklemmen von der Stromversorgung.
- Verbinden Sie nie spannungsführende Teile mit Steuersignalen (PELV).
- Wählen Sie die Relaisfunktionen unter 5-40 Relaisfunktion [6-8], 5-41 Ein Verzög., Relais [6-8] und 5-42 Aus Verzög., Relais [6-8] aus.

HINWEIS

Index [6] ist Relais 7, Index [7] ist Relais 8 und Index [8] ist Relais 9



NC = Öffner

Abbildung 3.7 Relais 7, Relais 8 und Relais 9

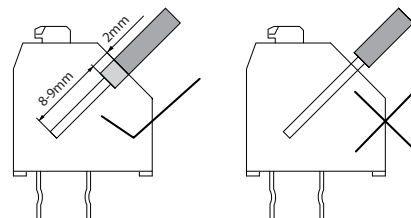


Abbildung 3.8 Montage

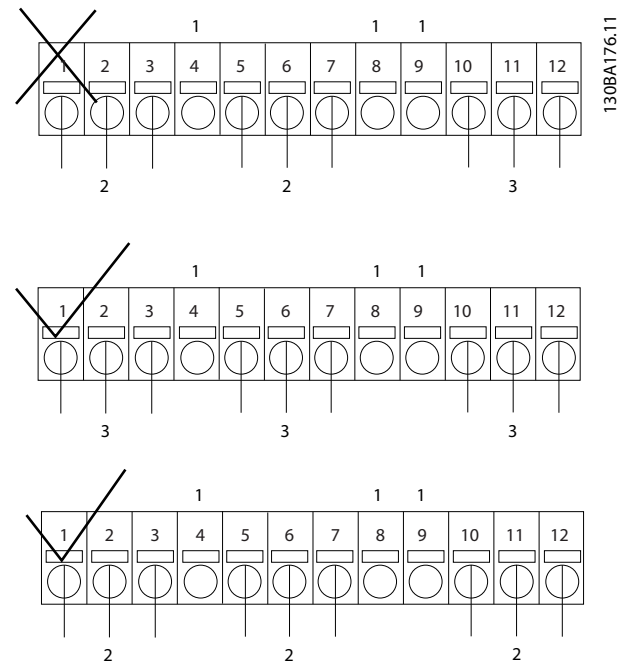


Abbildung 3.9 Anschluss

1	NC
2	Spannungsführendes Teil
3	PELV

Tabelle 3.6 Legende zu Abbildung 3.9

⚠️ WARNUNG

Kombinieren Sie keine Niederspannungsteile und PELV-Systeme. Bei einem Einfachfehler könnte es gefährlich sein, das System zu berühren; Berührung kann zu schweren Verletzungen oder zum Tod führen.

3.1.8 24-V-Notstromoption MCB 107 (Option D)

Externe 24 V DC-Versorgung

Die externe 24 V DC-Versorgung kann die Niederspannungsversorgung der Steuercarte sowie etwaiger eingebauter Optionskarten übernehmen. Dies ermöglicht den Betrieb des LCP (einschließlich der Parametereinstellung) und des Feldbusses ohne Netzversorgung zum Leistungsteil.

Eingangsspannungsbereich	24 V DC $\pm 15\%$ (max. 37 V in 10 s)
Max. Eingangsstrom	2,2 A
Durchschnittlicher Eingangsstrom für den Frequenzumrichter	0,9 A
Max. Kabellänge	75 m
Eingangskapazitätslast	<10 μ F
Einschaltverzögerung	<0,6 s

Tabelle 3.7 Technische Daten für externe 24 V DC-Versorgung

Die Eingänge sind geschützt.

Klemmen Nr.:

Klemme 35: - externe 24 V DC-Versorgung

Klemme 36: + externe 24 V DC-Versorgung

Führen Sie folgende Schritte durch:

1. Entfernen Sie das LCP oder die Blindabdeckung.
2. Nehmen Sie die Klemmenabdeckung ab.
3. Entfernen Sie die Kabel-Abfangplatte und die darunterliegende Kunststoffabdeckung.
4. Stecken Sie die externe 24 V DC-Spannungsversorgung in den Optionssteckplatz.
5. Montieren Sie das Kabelabschirmblech.
6. Befestigen Sie die Klemmenabdeckung und das LCP oder die Blindabdeckung.

Wenn die externe 24-V-Spannungsversorgung MCB 107 das Steuerteil versorgt, wird die interne 24-V-Stromversorgung automatisch getrennt.

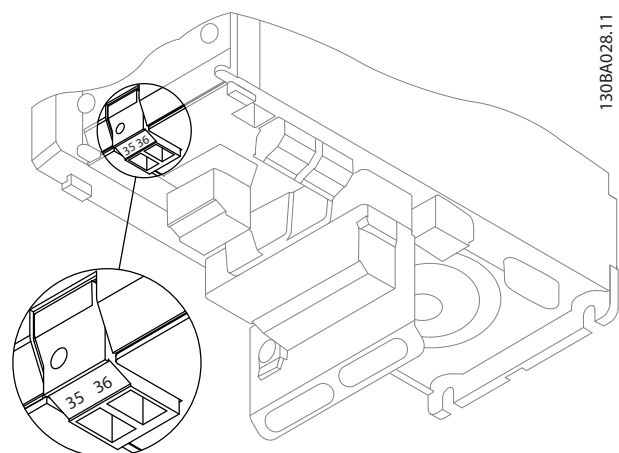


Abbildung 3.10 Verbindung mit externer 24-V-Versorgung (A2-A3)

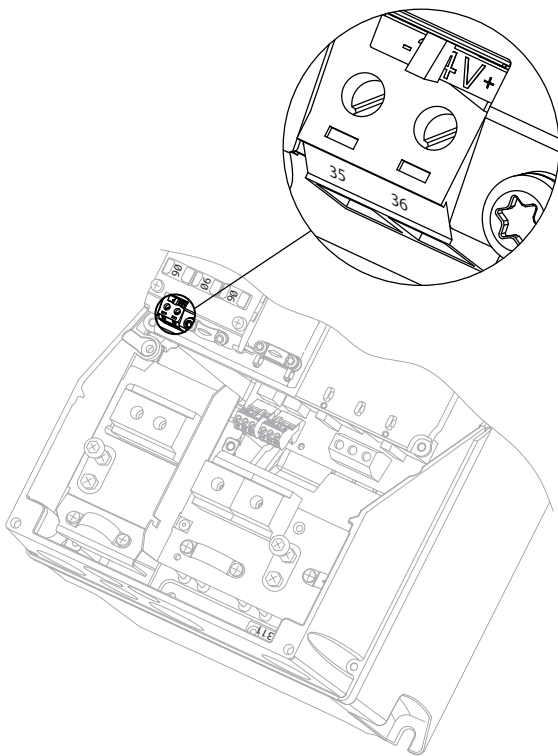


Abbildung 3.11 Verbindung mit externer 24-V-Versorgung (A5-C2)

3.1.9 Analoge I/O-Option MCB 109

Sie sollten die analoge E/A-Karte z. B. in den folgenden Fällen verwenden:

- Als Batteriepufferung der Uhrfunktion auf der Steuerkarte
- Als allgemeine Erweiterung der auf der Steuerkarte verfügbaren analogen I/O-Schnittstellen, z. B. zur Mehrzonensteuerung mit 3 Druckgebern
- Nutzung des Frequenzumrichters als dezentraler I/O-Baustein für ein Gebäudemanagementsystem mit Eingängen für Sensoren und Ausgängen für Drosselklappen und Ventilstellglieder
- Unterstützung erweiterter PID-Regler mit I/O-Schnittstellen für Sollwerteingänge, Geber-/Sensoreingänge und Ausgänge für Stellglieder

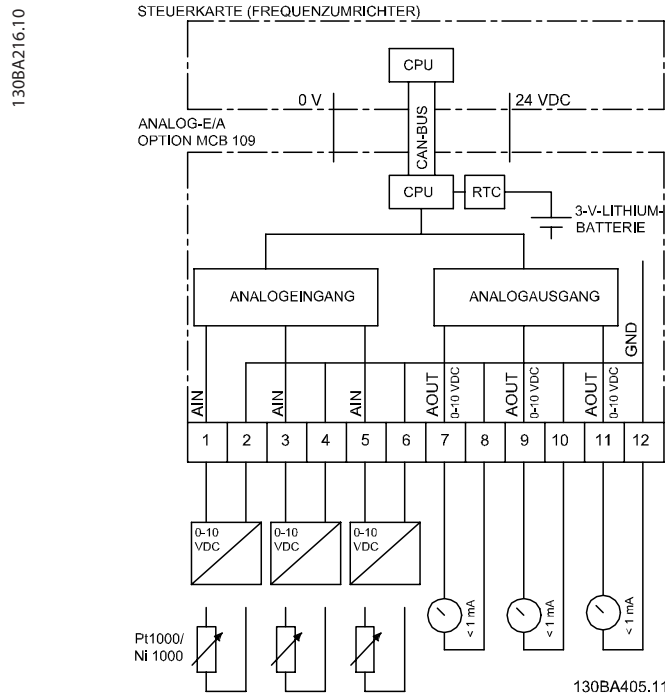


Abbildung 3.12 Prinzipschaltbild für im Frequenzumrichter integrierte analoge I/O

Analog-I/O-Konfiguration

3 Analogeingänge für:

- 0-10 V DC

ODER

- 0-20 mA (Spannungseingang 0-10 V) durch Installation eines 510 Ω Widerstands an Klemmen (siehe **HINWEIS**)
- 4-20 mA (Spannungseingang 2-10 V) durch Installation eines 510 Ω Widerstands an Klemmen (siehe **HINWEIS**)
- Ni1000-Temperaturfühler mit 1000 Ω bei 0 °C. Technische Daten gemäß DIN 43760
- Pt1000-Temperaturfühler mit 1000 Ω bei 0 °C. Technische Daten gemäß IEC 60751

3 Analogausgänge, die 0-10 V DC liefern.

HINWEIS

Bitte beachten Sie die Werte, die innerhalb der verschiedenen Widerstandstandardgruppen verfügbar sind:

E12: Nächster Standardwert ist 470 Ω, wodurch sich ein Eingang von 449,9 Ω und 8,997 V ergibt.

E24: Nächster Standardwert ist 510 Ω, wodurch sich ein Eingang von 486,4 Ω und 9,728 V ergibt.

E48: Nächster Standardwert ist 511 Ω, wodurch sich ein Eingang von 487,3 Ω und 9,746 V ergibt.

E96: Nächster Standardwert ist 523 Ω, wodurch sich ein Eingang von 498,2 Ω und 9,964 V ergibt.

Analogeingänge – Klemme X42/1-6

Parametergruppe: 18-3*. Siehe auch *VLT® HVAC Drive Programmierungshandbuch*.

Parametergruppe für Konfiguration: 26-0*, 26-1*, 26-2* und 26-3*. Siehe auch *VLT® HVAC Drive Programmierungshandbuch*.

3 Analogeingänge	Verwendung als Temperaturfühler-eingang	Verwendung als Spannungseingang
Arbeitsbereich	-50 bis +150 °C	0–10 V DC
Auflösung	11 Bit	10 Bit
Genauigkeit	-50 °C ±1 Kelvin +150 °C ±2 Kelvin	0,2 % der Gesamtskala bei kal. Temperatur
Abtastung	3 Hz	2,4 Hz
Max. Last	-	± 20 V Dauerbetrieb
Impedanz	-	Ca. 5 kΩ

Tabelle 3.8 Analogeingänge – Klemme X42/1-6

Bei Verwendung als Spannungseingang sind Analogeingänge für jeden Eingang über Parameter skalierbar.

Bei Verwendung für Temperaturfühler ist die Skalierung der Analogeingänge auf den notwendigen Signalpegel für den vorgegebenen Temperaturbereich voreingestellt.

Bei Verwendung von Analogeingängen für Temperaturfühler kann der Umrichter den Istwert in °C und °F anzeigen.

Beim Einsatz mit Temperaturfühlern beträgt die max. Kabellänge zum Anschluss von Sensoren 80 m bei nicht abgeschirmten/nicht verdrehten Leitern.

Analogausgänge – Klemme X42/7-12

Parametergruppe: 18-3*. Siehe auch *VLT® HVAC Drive Programmierungshandbuch*.

Parametergruppe für Konfiguration: 26-4*, 26-5* und 26-6*. Siehe auch *VLT® HVAC Drive Programmierungshandbuch*.

3 Analogausgänge	Ausgangssignalpegel	Auflösung	Linearität	Max. Last
Volt	0-10 V DC	11 Bit	1 % der Gesamtskala	1 mA

Tabelle 3.9 Analogausgänge – Klemme X42/7-12

Analogausgänge sind über Parameter für jeden Ausgang skalierbar.

Die Funktionszuordnung erfolgt über Parameter und hat die gleichen Optionen wie die Analogausgänge auf der Steuerkarte.

Nähere Informationen zu den Parametern finden Sie im *VLT® HVAC Drive Programmierungshandbuch*.

Echtzeituhr (RTC) mit Batteriepufferung

Das Datumsformat der Echtzeituhr umfasst Jahr, Monat, Datum, Stunde, Minuten und Wochentag.

Die Genauigkeit der Uhr ist höher als ± 20 ppm bei 25 °C.

Die integrierte Lithium-Pufferbatterie hat eine durchschnittliche Lebensdauer von mind. 10 Jahren bei Betrieb des Frequenzumrichters bei einer Umgebungstemperatur von 40 °C. Fällt die Batteriepufferung aus, müssen Sie die analoge I/O-Option austauschen.

3.1.10 PTC-Thermistorkarte MCB 112

Die MCB 112-Option ermöglicht die Überwachung der Temperatur eines elektrischen Motors über einen galvanisch getrennten PTC-Thermistoreingang. Sie ist eine B-Option für Frequenzumrichter mit der Funktion „Sicher abgeschaltetes Moment“.

Weitere Informationen zu Montage und Installation der Option finden Sie unter *Kapitel 3.1.1 Einbau von Optionsmodulen in Steckplatz B*. Siehe auch *Kapitel 7 Anwendungsbeispiele* für verschiedene Anwendungsmöglichkeiten.

X44/1 und X44/2 sind die Thermistoreingänge. X44/12 ermöglicht die Funktion „Sicher abgeschaltetes Moment“ des Frequenzumrichters (T-37), wenn dies die Thermistorwerte erfordern, und X44/10 informiert den Frequenzumrichter, dass eine Anforderung für sicher abgeschaltetes Moment von MCB 112 gesendet wurde, um eine geeignete Alarmhandhabung sicherzustellen. Einer der Digitaleingangsparameter (oder ein Digitaleingang einer montierten Option) muss auf [80] PTC-Karte 1 eingestellt werden, um Informationen von X44/10 zu nutzen. Konfigurieren Sie 5-19 Klemme 37 Sicherer Stopp auf die gewünschte Funktionalität für „sicher abgeschaltetes Moment“ (Werkseinstellung ist „Sicherer Stopp Alarm“).

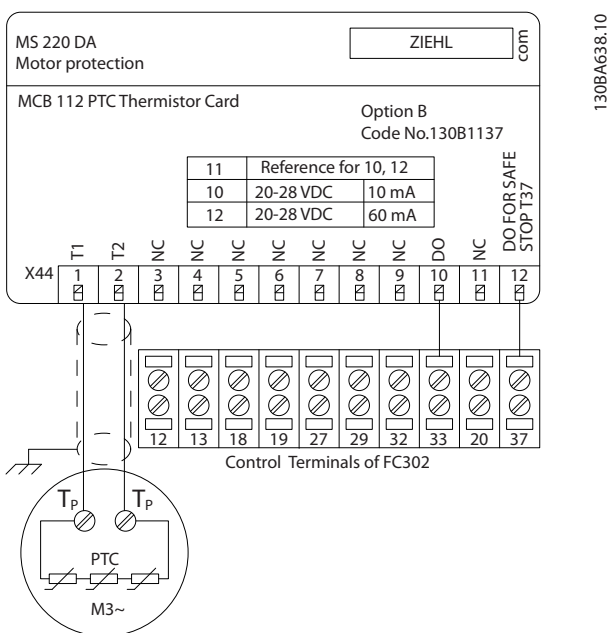


Abbildung 3.13 Installation von MCB 112

ATEX-Zertifizierung mit FC 102

Die MCB 112 wurde nach ATEX zertifiziert. Dies bedeutet, dass der Frequenzumrichter mit der MCB 112 jetzt mit Motoren in explosionsgefährdeten Atmosphären eingesetzt werden kann. Weitere Informationen finden Sie im Produkthandbuch für die MCB 112.



Abbildung 3.14 ATmosphäre Explosive (ATEX)

Elektrische Daten

Widerstandsanschluss

PTC erfüllt DIN 44081 und DIN 44082

Nummer	1-6 Widerstände in Serie
Abschaltwert	3,3 Ω ... 3,65 Ω ... 3,85 Ω
Reset-Wert	1,7 Ω ... 1,8 Ω ... 1,95 Ω
Auslösetoleranz	± 6 °C
Gesamtwiderstand der Sensorschleife	< 1,65 Ω
Klemmenspannung	≤ 2,5 V bei R ≤ 3,65 Ω, ≤ 9 V bei R = ∞
Sensorstrom	≤ 1 mA
Kurzschluss	20 Ω ≤ R ≤ 40 Ω
Leistungsaufnahme	60 mA

Prüfbedingungen

EN 60947-8

Messspannung Surge-Widerstand	6000 V
Überspannungskategorie	III
Verschmutzungsgrad	2
Gemessene Isolationsspannung Vbis	690 V
Galvanische Trennung zuverlässig bis Vi	500 V
Dauerhafte Umgebungstemperatur	-20 °C - +60 °C
	EN 60068-2-1 Trockene Hitze
Feuchtigkeit	5-95 %, keine Kondensation zulässig
EMV-Widerstand	EN61000-6-2
EMV-Emissionen	EN61000-6-4
Schüttelfestigkeit	10-1000 Hz 1,14 g
Erschütterungsfestigkeit	50 g

Sicherheitssystemwerte

EN 61508 für Tu = 75 °C dauerhaft

SIL	2 bei Wartungszyklus von 2 Jahren 1 bei Wartungszyklus von 3 Jahren
HFT	0
PFD (für jährlichen Funktionstest)	4,10 *10 ⁻³
SFF	78%
λ _s + λ _{DD}	8494 FIT
λ _{DU}	934 FIT
Bestellnummer	130B1137

3.1.11 Sensoreingangsoption MCB 114

Die Sensoreingangsoptionskarte MCB 114 kann in den folgenden Fällen verwendet werden:

- Sensoreingang für Temperaturtransmitter PT100 und PT1000 zur Überwachung von Lagertemperaturen
- Als allgemeine Erweiterung der Analogeingänge mit einem zusätzlichen Eingang zur Mehrzonenregelung oder für Differenzdruckmessungen
- Unterstützung erweiterter PID-Regler mit I/O für Sollwert, Transmitter-/Sensoreingänge

Typische Motoren, ausgelegt mit Temperatursensoren zum Schutz von Lagern vor Überlast, verfügen über 3 PT100/1000-Temperatursensoren: einer im vorderen Lager, einer im hinteren Lager und einer in den Motorwicklungen. Die Sensoreingangsoption MCB 114 unterstützt 2- oder 3-Leiter-Sensoren mit individuellen Temperaturgrenzwerten für Unter-/Übertemperatur. Eine automatische Erkennung des Sensortyps, PT100 oder PT1000, erfolgt bei Netz-Einschaltung.

Die Option kann einen Alarm erzeugen, wenn die gemessene Temperatur unter dem minimalen Grenzwert oder über dem maximalen Grenzwert liegt, der vom Benutzer vorgegeben ist. Die individuell gemessene Temperatur an jedem Sensoreingang kann im Display oder durch Anzeigeparameter abgelesen werden. Tritt ein Alarm auf, können die Relais oder Digitalausgänge programmiert werden, aktiv hoch zu sein, indem [21] *Thermische Warnung* in Parametergruppe 5-** ausgewählt wird.

Mit einer Fehlerbedingung ist eine allgemeine Warnungs-/Alarmnummer verknüpft. Dies ist Alarm/Warnung 20, Temp. Eingangsfehler. Jeder vorhandene Ausgang kann programmiert werden, aktiv zu sein, falls die Warnung oder der Alarm angezeigt wird.

3.1.11.1 Bestellnummern und gelieferte Teile

Standardversion, Best.-Nr.: 130B1172.

Beschichtete Version, Best.-Nr.: 130B1272.

3.1.11.2 Elektrische und mechanische Daten

Analogeingang

Anzahl Analogeingänge	1
Format	0-20 mA oder 4-20 mA
Leitungen	2
Eingangsimpedanz	<200 Ω
Abtastrate	1 kHz
Filter 3. Ordnung	100 Hz bei 3 dB

Die Option kann den analogen Sensor mit 24 V DC versorgen (Klemme 1).

Temperatursensoreingang

Anzahl Analogeingänge, die PT100/1000 unterstützen	3
Signaltyp	PT100/1000
Anschluss	PT 100 2 oder 3-Leiter/PT1000 2- oder 3-Leiter
Frequenz PT100- und PT1000-Eingang	1 Hz für jeden Kanal
Auflösung	10 Bit
Temperaturbereich	-50 - 204 °C -58 - 399 °F

Galvanische Trennung

Die anzuschließenden Sensoren sollten galvanisch vom Netzspannungsniveau getrennt sein IEC 61800-5-1 und UL508C

Verdrahtung

Maximale Signalkabellänge	500 m
---------------------------	-------

3.1.11.3 Elektrische Verdrahtung

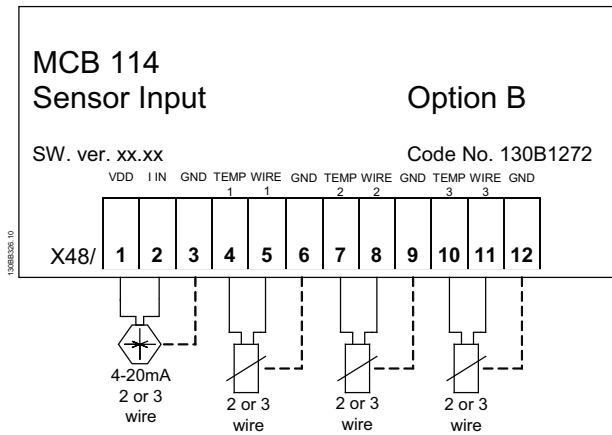


Abbildung 3.15 Elektrische Verdrahtung

Klemme	Bezeichnung	Funktion
1	VDD	24 V DC zur Versorgung eines 4-20-mA-Sensors
2	I in	4-20m-A-Eingang
3	GND	Analogeingang GND
4, 7, 10	Temp. 1, 2, 3	Temperatureingang
5, 8, 11	Draht 1, 2, 3	3. Drahteingang, wenn 3-Leiter-Sensoren verwendet werden
6, 9, 12	GND	Temp.-Eingang GND

Tabelle 3.10 Klemmen

3.1.12 LCP-Einbausatz

Sie können die LCP Bedieneinheit durch Verwendung eines Fern-Einbausatzes in die Vorderseite eines Schaltschranks integrieren. Die Schutzart ist IP66. Sie müssen die Befestigungsschrauben mit einem Drehmoment von max. 1 Nm anziehen.

Gehäuse	Vorderseite IP66
Max. Kabellänge zwischen und Gerät	3 m
Kommunikationsstandard	RS-485

Tabelle 3.11 Technische Daten

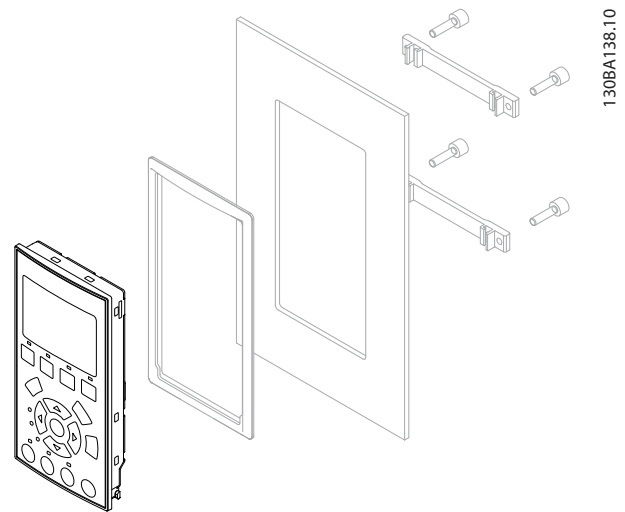


Abbildung 3.16 LCP-Einbausatz mit grafischer LCP-Bedieneinheit, Befestigungselementen, 3-m-Kabel und Dichtung Bestellnummer 130B1113

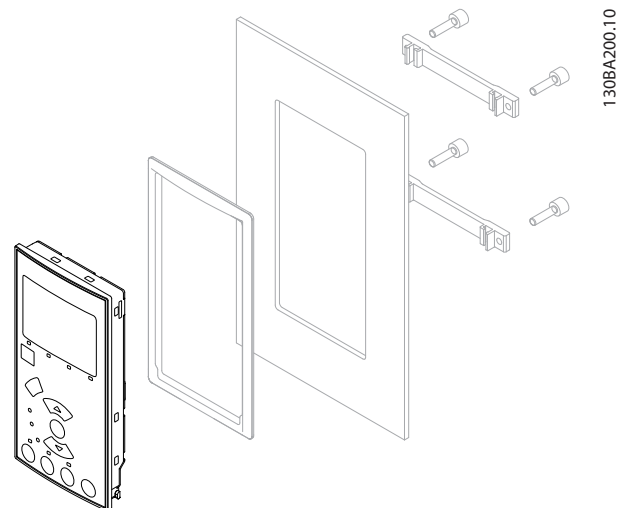
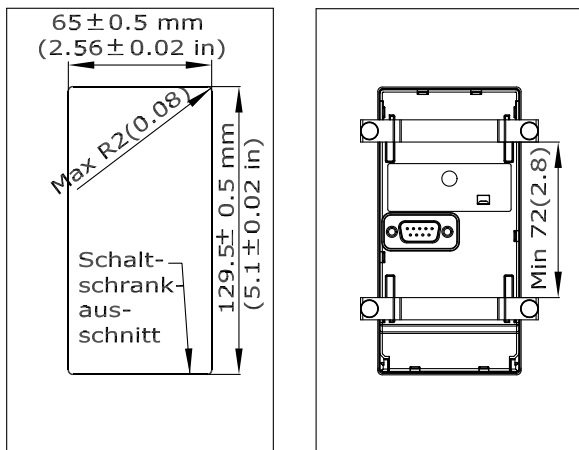


Abbildung 3.17 LCP-Einbausatz mit numerischer LCP-Bedieneinheit, Befestigungselementen und Dichtung Bestellnummer 130B1114



130BA139.13

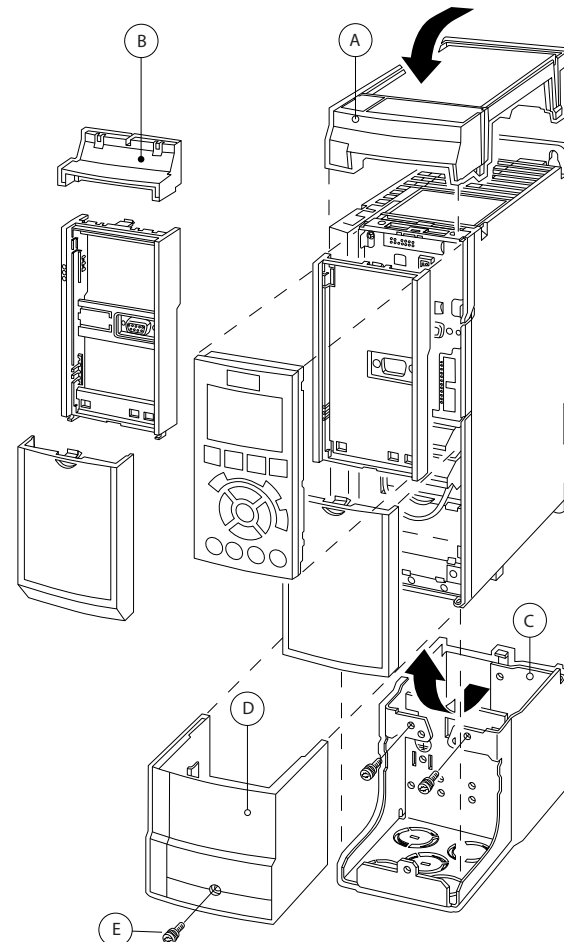
Abbildung 3.18 Abmessungen

3.1.13 IP21/IP41-Gehäuseabdeckung

Die obere IP21/IP41-Gehäuseabdeckung ist ein optionales, für IP20-Einheiten im Kompaktformat, Gehäusegröße A2-A3, B3+B4 und C3+C4, verfügbares Gehäuseelement. Wenn der Gehäusesatz verwendet wird, wird die IP20-Einheit aktualisiert, um der Schutzart IP21/41 (obere Gehäuseabdeckung) zu entsprechen.

Die obere IP41-Gehäuseabdeckung kann bei allen IP20 VLT® HVAC Drive-Standardvarianten angewendet werden.

3.1.14 Gehäuseabdeckung IP21



130BT323.10

Abbildung 3.19 Gehäusetyp A2

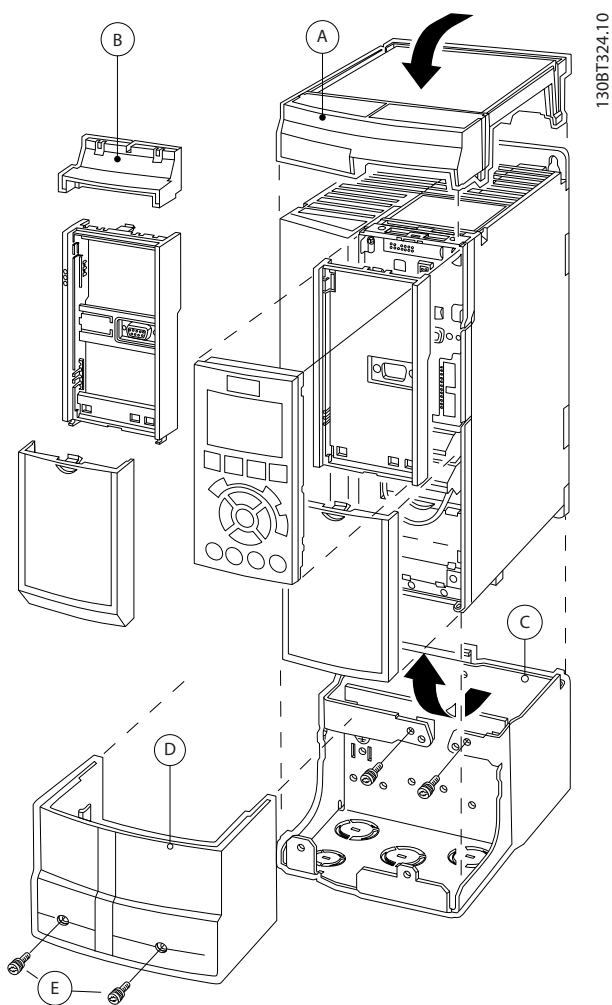


Abbildung 3.20 Gehäusetyp A3

A	Obere Abdeckung
B	Rand
C	Bodenplatte
D	Bodenabdeckung
E	Schraube(n)

Tabelle 3.12 Legende zu Abbildung 3.19 und Abbildung 3.20

Platzieren Sie die obere Abdeckung wie abgebildet. Bei Verwendung einer A- oder B-Option müssen Sie den Rand anbringen, um den oberen Einlass abzudecken. Setzen Sie die Bodenplatte C an den Boden des Frequenzumrichters und befestigen Sie die Kabel korrekt mit den Schellen aus dem Beutel mit Zubehör. Löcher für Kabelverschraubungen:

Größe A2: 2 x M25 und 3 x M32

Größe A3: 3 x M25 und 3 x M32

Gehäusetyp	Höhe A [mm]	Breite B [mm]	Tiefe C* [mm]
A2	372	90	205
A3	372	130	205
B3	475	165	249
B4	670	255	246
C3	755	329	337
C4	950	391	337

Tabelle 3.13 Abmessungen

* Bei Verwendung von Option A/B erhöht sich die Tiefe (weitere Informationen siehe Kapitel 5.1.2 Abmessungen)

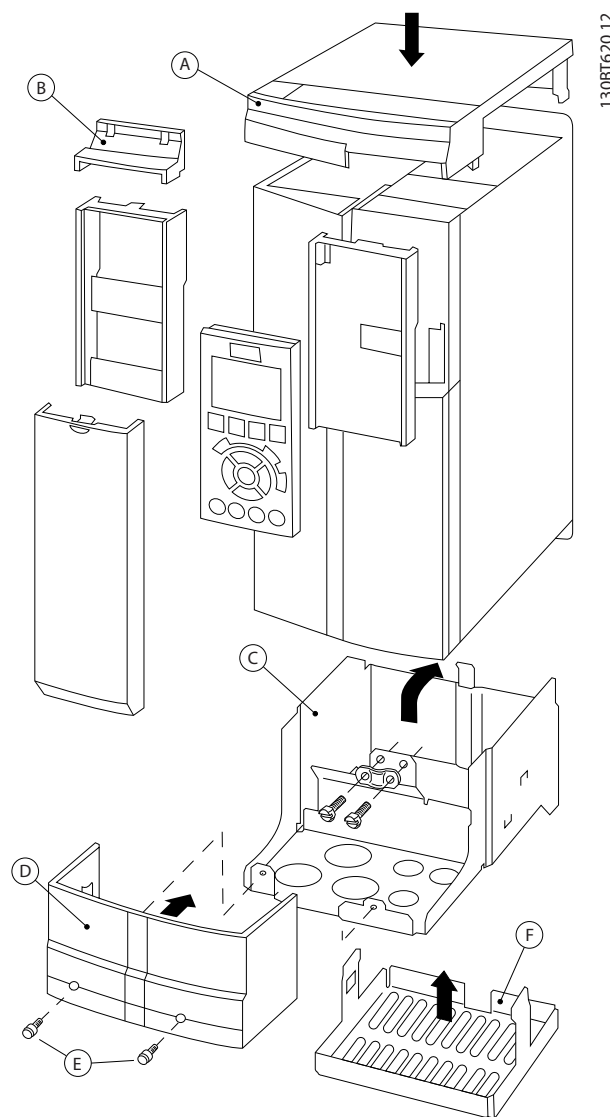


Abbildung 3.21 Gehäusetyp B3

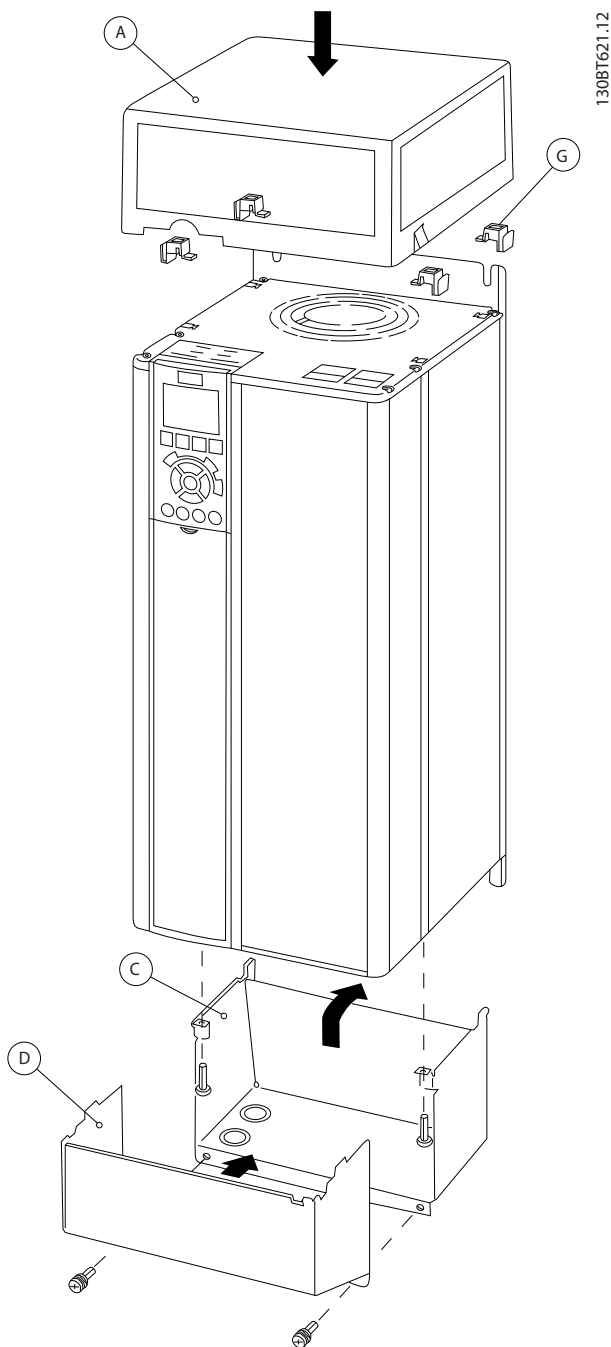


Abbildung 3.22 Gehäusetypen B4 - C3 - C4

A	Obere Abdeckung
B	Rand
C	Bodenplatte
D	Bodenabdeckung
E	Schraube(n)
F	Lüfterabdeckung
G	Oberer Clip

Tabelle 3.14 Legende zu Abbildung 3.21 und Abbildung 3.21

Bei Verwendung von Optionsmodul A und/oder Optionsmodul B muss der Rand (B) an der oberen Abdeckung (A) angebracht werden.

HINWEIS

Montage Seite-an-Seite ist bei Verwendung der oberen IP21/IP4X-Gehäuseabdeckung nicht möglich

3.1.15 Ausgangsfilter

Durch die schnelle Taktfrequenz des Frequenzumrichters entstehen Nebeneffekte, die sich auf den Motor und das lokale Netz auswirken. Diese Nebeneffekte werden durch 2 verschiedene Filtertypen behoben, das dU/dt- und das Sinusfilter.

dU/dt-Filter

Die Kombination aus schnellen Spannungs- und Stromanstiegen gefährden die Motorisolation bis hin zur Zerstörung. Diese schnellen Energieänderungen können ebenfalls in den Zwischenkreis des Wechselrichters rückgespeist werden und zur Abschaltung führen. Das dU/dt-Filter reduziert die Anstiegszeit der Spannung, die maximale Amplitude der Spannungsspitzen und Ladestromspitzen bei langen Motorleitungen. Es vermeidet so vorzeitige Alterung und Überslag in der Motorisolation. dU/dt-Filter reduzieren damit elektromagnetische Störungen in den Motorleitungen. Der Spannungsverlauf ist noch immer impulsförmig, der dU/dt-Anteil wird jedoch im Vergleich zur Installation ohne Filter reduziert.

Sinusfilter

Sinusfilter sind nur für niedrige Frequenzen passierbar. Sie filtern daher hohe Frequenzen heraus und machen Strom und Spannung nahezu sinusförmig. Durch den sinusförmigen Verlauf von Spannung und Strom entfällt der Einsatz spezieller Frequenzumrichter motoren mit verstärkter Isolation. Zudem dämpfen die Sinusfilter die Motorstörgeräusche. Neben den Funktionen des dU/dt-Filters senkt das Sinusfilter ebenfalls die Belastung der Motorisolation und Lagerströme im Motor. Dies verlängert die Motorlebensdauer und die Wartungsintervalle. Sinusfilter ermöglichen den Anschluss langer Motorkabel in Anwendungen, bei denen der Motor in größerer Entfernung vom Frequenzumrichter installiert ist. Die Länge der Motorkabel ist jedoch nicht unbeschränkt, da das Filter die Ableitströme in den Kabeln nicht reduziert.

4 Bestellen

4.1 Bestellformular

4.1.1 Antriebskonfigurator

Sie können einen Frequenzumrichter entsprechend den Anwendungsanforderungen entwerfen, indem Sie das Bestellnummernsystem verwenden.

Bestellen Sie entweder einen Standard-Frequenzumrichter oder einen Frequenzumrichter mit eingebauten Optionen, indem Sie den Typencode, der das Produkt beschreibt, an die Danfoss-Vertretung vor Ort senden.

FC-102P18KT4E21H1XGCXXXSXXXAGBKCXXXDX

Die Bedeutung der Zeichen in diesem Code ist auf den Seiten mit den Bestellnummern in *Kapitel 3 Auswahl* dargestellt. Im obigen Beispiel sind die Option Profibus LON und die Universal-E/A-Option im Frequenzumrichter enthalten.

Die Bestellnummern für die Standardausführungen der Frequenzumrichter finden Sie auch in *Kapitel 4 Bestellen*.

Stellen Sie den geeigneten Frequenzumrichter für Ihre Anwendung zusammen und erzeugen Sie den entsprechenden Typencode mit dem Antriebskonfigurator im Internet. Der Antriebskonfigurator erzeugt automatisch eine 8-stellige Bestellnummer, die an Ihre Vertretung vor Ort gesendet wird.

Außerdem können Sie eine Projektliste mit mehreren Produkten aufstellen und ggf. an den Danfoss-Vertriebsbeauftragten senden.

Der Antriebskonfigurator ist auf der globalen Internetseite zu finden: www.danfoss.com/drives.

Beispiel der Schnittstellenkonfiguration des Antriebskonfigurators:

Die Zahlen in den Feldern beziehen sich auf den Buchstaben bzw. die Ziffer des Typencodes, gelesen von links nach rechts.

Produktgruppen	1-3	
Frequenzumrichter-Baureihe	4-6	
Nennleistung	8-10	
Phasen	11	
Netzspannung	12	
Gehäuse	13-15	
Gehäusety		
Schutzart		
Steuerversorgungsspannung		
Hardwarekonfiguration		
EMV-Filter	16-17	
Bremse	18	
Display (LCP)	19	
Beschichtung der Platine	20	
Netzoption	21	
Anpassung A	22	
Anpassung B	23	
Software-Version	24-27	
Software-Sprache	28	
A-Optionen	29-30	
B-Optionen	31-32	
C0-Optionen, MCO	33-34	
C1 Optionen	35	
Software für die C-Option	36-37	
D-Optionen	38-39	

Tabelle 4.1 Beispiel der Schnittstellenkonfiguration des Antriebskonfigurators

4.1.2 Typencode niedrige und mittlere Leistung

1	2	3	4	5	6	7	8	9	10	11	12	13	14	15	16	17	18	19	20	21	22	23	24	25	26	27	28	29	30	31	32	33	34	35	36	37	38	39
F	C	-	0		P					T					H						X	X	S	X	X	X	X	A		B		C						D

130BA052.14

Abbildung 4.1 Typencode

4

Beschreibung	Pos.	Mögliche Auswahl
Produktgruppe und FC-Baureihe	1-6	FC 102
Nennleistung	8-10	1,1- 90 kW (P1K1 - P90K)
Phasenzahl	11	3 Phasen (T)
Netzspannung	11-12	T 2: 200-240 V AC T 4: 380-480 V AC T 6: 525-600 V AC T 7: 525-690 V AC
Gehäuse	13-15	E20: IP20 E21: IP21 E55: IP55 E66: IP66 P21: IP21 mit Rückplatte P55: IP55 mit Rückplatte Z55: Baugröße A4 IP55 Z66: Baugröße A4 IP66
EMV-Filter	16-17	H1: EMV-Filter, Klasse A1/B H2: EMV-Filter, Klasse A2 H3: EMV-Filter, Klasse A1/B (reduzierte Kabellänge) Hx: Kein EMV-Filter
Bremse	18	X: Kein Bremschopper integriert B: Bremschopper integriert T: Sich. Stopp U: Sicher + Bremse
Display	19	G: Grafisches LCP Bedienteil (LCP 102) N: Numerisches LCP Bedienteil (LCP 101) X: Ohne LCP Bedienteil
Beschichtung der Platine	20	X: Keine beschichtete Platine C: Beschichtete Platine
Netzoption	21	X: Kein Netztrennschalter und keine Zwischenkreiskopplung 1: Einschließlich Netztrennschalter (nur IP55) 8: Netztrennschalter und Zwischenkreiskopplung D: Zwischenkreiskopplung Siehe Kapitel 9 zu max. Kabelquerschnitten.
Anpassung	22	X: Standard-Kabeleinführungen O: Europäisches metrisches Gewinde in Kabeleinführungen (nur A4, A5, B1, B2). S: Imperiale Kabeleinführungen (nur A5, B1, B2)
Anpassung	23	Reserviert
Software-Version	24-27	Aktuelle Software
Software-Sprache	28	

Beschreibung	Pos.	Mögliche Auswahl
A-Optionen	29-30	AX: Keine Optionen A0: MCA 101 Profibus DP V1 A4: MCA 104 DeviceNet AG: MCA 108 LonWorks AJ: MCA 109 BACnet-Gateway AL: MCA 120 Profinet AN: MCA 121 EtherNet/IP AQ: MCA 122 Modbus TCP
B-Optionen	31-32	BX: Keine Option BK: MCB 101 Universal-E/A-Option BP: MCB 105 Relaisoption BO: MCB 109 Analog-I/O-Option B2: MCB 112 PTC-Thermistorkarte B4: MCB 114 Sensoreingangsoption
C0-Optionen MCO	33-34	CX: Keine Optionen
C1 Optionen	35	X: Keine Optionen
Software für die C-Option	36-37	XX: Standard-Software
D-Optionen	38-39	DX: Keine Option D0: externe 24-V-Versorgung

Tabelle 4.2 Typencodebeschreibung

4.2 Bestellnummern

4.2.1 Bestellnummern: Optionen und Zubehör

4

Typ	Beschreibung	Bestellnummer
Diverse Ausrüstung I		
Zwischenkreisanschluss	Klemmenblock für Zwischenkreisverbindung bei A2/A3	130B1064
Gehäuseabdeckung IP21/4X	Obere + untere Gehäuseabdeckung IP21 A2	130B1122
Gehäuseabdeckung IP21/4X	Obere + untere Gehäuseabdeckung IP21 A3	130B1123
Gehäuseabdeckung IP21/4X	Obere + untere Gehäuseabdeckung IP21 B3	130B1187
Gehäuseabdeckung IP21/4X	Obere + untere Gehäuseabdeckung IP21 B4	130B1189
Gehäuseabdeckung IP21/4X	Obere + untere Gehäuseabdeckung IP21 C3	130B1191
Gehäuseabdeckung IP21/4X	Obere + untere Gehäuseabdeckung IP21 C4	130B1193
IP21/4X oben	Obere Abdeckung IP21 A2	130B1132
IP21/4X oben	Obere Abdeckung IP21 A3	130B1133
IP21/4X oben	Obere Abdeckung IP21 B3	130B1188
IP21/4X oben	Obere Abdeckung IP21 B4	130B1190
IP21/4X oben	Obere Abdeckung IP21 C3	130B1192
IP21/4X oben	Obere Abdeckung IP21 C4	130B1194
Einbausatz für Schaltschrankinstallation mit Durchsteck-Kit	Gehäuse, Gehäusotyp A5	130B1028
Einbausatz für Schaltschrankinstallation mit Durchsteck-Kit	Gehäuse, Gehäusotyp B1	130B1046
Einbausatz für Schaltschrankinstallation mit Durchsteck-Kit	Gehäuse, Gehäusotyp B2	130B1047
Einbausatz für Schaltschrankinstallation mit Durchsteck-Kit	Gehäuse, Gehäusotyp C1	130B1048
Einbausatz für Schaltschrankinstallation mit Durchsteck-Kit	Gehäuse, Gehäusotyp C2	130B1049
Profibus D-Sub 9	Anschlusset für IP20	130B1112
Bausatz für obere Einführung der Profibuskabel	Bausatz für obere Einführung der Profibus-Verbindung – Gehäusotypen D + E	176F1742
Klemmenleisten	Schraubanschlussklemmen zum Austausch von Federzugklemmen 1x 10, 1x 6 und 1x 3 Stiftverbinder	130B1116
Rückwand	A5 IP55	130B1098
Rückwand	B1 IP21/IP55	130B3383
Rückwand	B2 IP21/IP55	130B3397
Rückwand	C1 IP21/IP55	130B3910
Rückwand	C2 IP21/IP55	130B3911
Rückwand	A5 IP66	130B3242
Rückwand	B1 IP66	130B3434
Rückwand	B2 IP66	130B3465
Rückwand	C1 IP66	130B3468
Rückwand	C2 IP66	130B3491
LCPs und Bausätze		
LCP 101	Numerisches LCP Bedienteil (LCP 101)	130B1124
102	Grafisches LCP Bedienteil (LCP 102)	130B1107
-Kabel	Separates -Kabel, 3 m	175Z0929
-Bausatz	Einbausatz für Schaltschrankeinbau einschließlich grafischem LCP, Befestigungen, 3 m langem Kabel und Dichtung	130B1113
LCP-Einbausatz	Einbausatz für Schaltschrankeinbau einschließlich numerischem LCP, Befestigungen und Dichtung	130B1114
-Bausatz	Einbausatz für Schaltschrankeinbau für alle LCPs, einschließlich Befestigungen, 3 m langem Kabel und Dichtung	130B1117

Typ	Beschreibung	Bestellnummer
Diverse Ausrüstung I		
-Bausatz	Frontmontage-Einbausatz, IP55-Gehäuse	130B1129
-Bausatz	Einbausatz für Schaltschrankeinbau für alle LCPs, einschließlich Befestigungen und Dichtung – ohne Kabel	130B1170

Tabelle 4.3 Sie können die Optionen bereits werkseitig montiert bestellen, siehe Bestellinformationen.

Typ	Beschreibung	Bemerkung
Optionen für Steckplatz A		Bestellnummer Beschichtet
MCA 101	Profibus-Option DP V0/V1	130B1200
MCA 104	DeviceNet-Option	130B1202
MCA 108	LonWorks	130B1206
MCA 109	BACnet-Gateway zum Einbau. Bei Relaisoptionskarte MCB 105 nicht zu verwenden	130B1244
MCA 120	Profinet	130B1135
MCA 121	Ethernet	130B1219
Optionen für Steckplatz B		
MCB 101	Universal-Ein-/Ausgangsoption	
MCB 105	Relaisoption	
MCB 109	Analog-I/O-Option und Batteriereserve für Echtzeituhr	130B1243
MCB 112	ATEX PTC	130B1137
MCB 114	Sensoreingang – unbeschichtet	130B1172
	Sensoreingang – beschichtet	130B1272
Option für Steckplatz D		
MCB 107	Externe 24 V DC-Spannungsversorgung	130B1208
Externe Optionen		
EtherNet/IP	Ethernet-Master	

Tabelle 4.4 Bestellinformationen für Optionen

Informationen zur Kompatibilität von Feldbus- und Anwendungsoptionen mit älteren Software-Versionen erhalten Sie von Ihrem Danfoss-Händler.

Typ	Beschreibung	Bestellnummer	Bemerkung
Ersatzteile			
Steuerkarte FC	Mit Funktion „Sicherer Stopp“	130B1150	
Steuerkarte FC	Mit Funktion „Sicherer Stopp“	130B1151	
Lüfter A2	Lüfter, Gehäusotyp A2	130B1009	
Lüfter A3	Lüfter, Gehäusotyp A3	130B1010	
Lüfter A5	Lüfter, Gehäusotyp A5	130B1017	
Lüfter B1	Lüfter extern, Gehäusotyp B1	130B3407	
Lüfter B2	Lüfter extern, Gehäusotyp B2	130B3406	
Lüfter B3	Lüfter extern, Gehäusotyp B3	130B3563	
Lüfter B4	Lüfter extern, 18,5/22 kW	130B3699	
Lüfter B4	Lüfter extern, 22/30 kW	130B3701	
Lüfter C1	Lüfter extern, Gehäusotyp C1	130B3865	
Lüfter C2	Lüfter extern, Gehäusotyp C2	130B3867	
Lüfter C3	Lüfter extern, Gehäusotyp C3	130B4292	
Lüfter C4	Lüfter extern, Gehäusotyp C4	130B4294	
Diverse Ausrüstung II			
Beutel mit Zubehör A2	Beutel mit Zubehör, Gehäusotyp A2	130B1022	
Beutel mit Zubehör A3	Beutel mit Zubehör, Gehäusotyp A3	130B1022	
Beutel mit Zubehör A4	Beutel mit Zubehör für Baugröße A4 ohne Gewinde	130B0536	
Beutel mit Zubehör A5	Beutel mit Zubehör, Gehäusotyp A5	130B1023	
Beutel mit Zubehör B1	Beutel mit Zubehör, Gehäusotyp B1	130B2060	
Beutel mit Zubehör B2	Beutel mit Zubehör, Gehäusotyp B2	130B2061	
Beutel mit Zubehör B3	Beutel mit Zubehör, Gehäusotyp B3	130B0980	
Beutel mit Zubehör B4	Beutel mit Zubehör, Gehäusotyp B4	130B1300	Klein
Beutel mit Zubehör B4	Beutel mit Zubehör, Gehäusotyp B4	130B1301	Groß
Beutel mit Zubehör C1	Beutel mit Zubehör, Gehäusotyp C1	130B0046	
Beutel mit Zubehör C2	Beutel mit Zubehör, Gehäusotyp C2	130B0047	
Beutel mit Zubehör C3	Beutel mit Zubehör, Gehäusotyp C3	130B0981	
Beutel mit Zubehör C4	Beutel mit Zubehör, Gehäusotyp C4	130B0982	Klein
Beutel mit Zubehör C4	Beutel mit Zubehör, Gehäusotyp C4	130B0983	Groß

Tabelle 4.5 Bestellinformationen für Zubehör

4.2.2 Bestellnummern: Oberwellenfilter

Oberwellenfilter dienen zur Reduzierung von Netzoberwellen.

- AHF 010: 10 % Stromverzerrung
- AHF 005: 5 % Stromverzerrung

I _{AHF,N} [A]	Typischer verwendeter Motor [kW]	Danfoss-Bestellnummer		Frequenzrichtergröße
		AHF 005	AHF 010	
10	1,1-4	175G6600	175G6622	P1K1, P4K0
19	5.5-7.5	175G6601	175G6623	P5K5-P7K5
26	11	175G6602	175G6624	P11K
35	15-18,5	175G6603	175G6625	P15K-P18K
43	22	175G6604	175G6626	P22K
72	30-37	175G6605	175G6627	P30K-P37K
101	45-55	175G6606	175G6628	P45K-P55K
144	75	175G6607	175G6629	P75K
180	90	175G6608	175G6630	P90K
217	110	175G6609	175G6631	P110
289	132	175G6610	175G6632	P132-P160
324	160	175G6611	175G6633	
370	200	175G6688	175G6691	P200
506	250	175G6609 + 175G6610	175G6631 + 175G6632	P250
578	315	2x 175G6610	2x 175G6632	P315
648	355	2x175G6611	2x175G6633	P355
694	400	175G6611 + 175G6688	175G6633 + 175G6691	P400
740	450	2x175G6688	2x175G6691	P450

Tabelle 4.6 380-415 V AC, 50 Hz

I _{AHF,N} [A]	Typischer verwendeter Motor [hp] (nur nordamerikanischer Markt)	Danfoss-Bestellnummer		Frequenzumrichtergröße
		AHF 005	AHF 010	
10	1,1-4	130B2540	130B2541	P1K1-P4K0
19	5.5-7.5	130B2460	130B2472	P5K5-P7K5
26	11	130B2461	130B2473	P11K
35	15-18,5	130B2462	130B2474	P15K, P18K
43	22	130B2463	130B2475	P22K
72	30-37	130B2464	130B2476	P30K-P37K
101	45-55	130B2465	130B2477	P45K-P55K
144	75	130B2466	130B2478	P75K
180	90	130B2467	130B2479	P90K
217	110	130B2468	130B2480	P110
289	132	130B2469	130B2481	P132
324	160	130B2470	130B2482	P160
370	200	130B2471	130B2483	P200
506	250	130B2468 + 130B2469	130B2480 + 130B2481	P250
578	315	2x 130B2469	2x 130B2481	P315
648	355	2x130B2470	2x130B2482	P355
694	400	130B2470 + 130B2471	130B2482 + 130B2483	P400
740	450	2x130B2471	130B2483	P450

Tabelle 4.7 380-415 V AC, 60 Hz

I _{AHF,N} [A]	Typischer verwendeter Motor [hp] (nur nordamerikanischer Markt)	Danfoss-Bestellnummer		Frequenzumrichtergröße
		AHF 005	AHF 010	
10	1.5-7.5	130B2538	130B2539	P1K1-P5K5
19	10-15	175G6612	175G6634	P7K5-P11K
26	20	175G6613	175G6635	P15K
35	25-30	175G6614	175G6636	P18K-P22K
43	40	175G6615	175G6637	P30K
72	50-60	175G6616	175G6638	P37K-P45K
101	75	175G6617	175G6639	P55K
144	100-125	175G6618	175G6640	P75K-P90K
180	150	175G6619	175G6641	P110
217	200	175G6620	175G6642	P132
289	250	175G6621	175G6643	P160
370	350	175G6690	175G6693	P200
434	350	2x175G6620	2x175G6642	P250
506	450	175G6620 + 175G6621	175G6642 + 175G6643	P315
578	500	2x 175G6621	2x 175G6643	P355
648	550-600	2x175G6689	2x175G6692	P400
694	600	175G6689 + 175G6690	175G6692 + 175G6693	P450
740	650	2x175G6690	2x175G6693	P500

Tabelle 4.8 440-480 V AC, 60 Hz

Die Anpassung von Frequenzumrichter und Filter wird basierend auf 400 V/480 V und einer typischen Motorbelastung (4 Pole) sowie 110 % Drehmoment vorberechnet.

I _{AHF,N} [A]	Typischer verwendeter Motor [kW]	Danfoss-Bestellnummer		Frequenzumrichtergröße
		AHF 005	AHF 010	
10	1.1-7.5	175G6644	175G6656	P1K1-P7K5
19	11	175G6645	175G6657	P11K
26	15-18,5	175G6646	175G6658	P15K-P18K
35	22	175G6647	175G6659	P22K
43	30	175G6648	175G6660	P30K
72	37-45	175G6649	175G6661	P45K-P55K
101	55	175G6650	175G6662	P75K
144	75-90	175G6651	175G6663	P90K-P110
180	110	175G6652	175G6664	P132
217	132	175G6653	175G6665	P160
289	160-200	175G6654	175G6666	P200-P250
324	250	175G6655	175G6667	P315
397	315	175G6652 + 175G6653	175G6641 + 175G6665	P400
434	355	2x175G6653	2x175G6665	P450
506	400	175G6653 + 175G6654	175G6665 + 175G6666	P500
578	450	2x 175G6654	2x 175G6666	P560
613	500	175G6654 + 175G6655	175G6666 + 175G6667	P630

Tabelle 4.9 500-525 V AC, 50 Hz

I _{AHF,N} [A]	Typischer verwendeter Motor [kW]	Danfoss-Bestellnummer		Frequenzumrichtergröße
		AHF 005	AHF 010	
43	45	130B2328	130B2293	
72	45-55	130B2330	130B2295	P37K-P45K
101	75-90	130B2331	130B2296	P55K-P75K
144	110	130B2333	130B2298	P90K-P110
180	132	130B2334	130B2299	P132
217	160	130B2335	130B2300	P160
288	200-250	2x130B2333	130B2301	P200-P250
324	315	130B2334 + 130B2335	130B2302	P315
397	400	130B2334 + 130B2335	130B2299 + 130B2300	P400
434	450	2x130B2335	2x130B2300	P450
505	500	*	130B2300 + 130B2301	P500
576	560	*	2x130B2301	P560
612	630	*	130B2301 + 130B2300	P630
730	710	*	2x130B2302	P710

Tabelle 4.10 690 VAC, 50 Hz

* Wenden Sie sich bei höheren Strömen an Danfoss.

4.2.3 Bestellnummern: Sinusfiltermodule, 200-500 V AC

4

Frequenzumrichtergröße			Minimale Taktfrequenz [kHz]	Maximale Ausgangs- frequenz [Hz]	Teilenummer IP20	Teilenummer IP00	Filternennstrom bei 50 Hz [A]
200-240 [V AC]	380-440 [V AC]	440-480 [V AC]					
	P1K1	P1K1	5	120	130B2441	130B2406	4,5
	P1K5	P1K5	5	120	130B2441	130B2406	4,5
	P2K2	P2K2	5	120	130B2443	130B2408	8
P1K5	P3K0	P3K0	5	120	130B2443	130B2408	8
	P4K0	P4K0	5	120	130B2444	130B2409	10
P2K2	P5K5	P5K5	5	120	130B2446	130B2411	17
P3K0	P7K5	P7K5	5	120	130B2446	130B2411	17
P4K0			5	120	130B2446	130B2411	17
P5K5	P11K	P11K	4	100	130B2447	130B2412	24
P7K5	P15K	P15K	4	100	130B2448	130B2413	38
	P18K	P18K	4	100	130B2448	130B2413	38
P11K	P22K	P22K	4	100	130B2307	130B2281	48
P15K	P30K	P30K	3	100	130B2308	130B2282	62
P18K	P37K	P37K	3	100	130B2309	130B2283	75
P22K	P45K	P55K	3	100	130B2310	130B2284	115
P30K	P55K	P75K	3	100	130B2310	130B2284	115
P37K	P75K	P90K	3	100	130B2311	130B2285	180
P45K	P90K	P110	3	100	130B2311	130B2285	180
	P110	P132	3	100	130B2312	130B2286	260
	P132	P160	3	100	130B2313	130B2287	260
	P160	P200	3	100	130B2313	130B2287	410
	P200	P250	3	100	130B2314	130B2288	410
	P250	P315	3	100	130B2314	130B2288	480
	P315	P315	2	100	130B2315	130B2289	660
	P355	P355	2	100	130B2315	130B2289	660
	P400	P400	2	100	130B2316	130B2290	750
		P450	2	100	130B2316	130B2290	750
	P450	P500	2	100	130B2317	130B2291	880
	P500	P560	2	100	130B2317	130B2291	880
	P560	P630	2	100	130B2318	130B2292	1200
	P630	P710	2	100	130B2318	130B2292	1200
	P710	P800	2	100	2x130B2317	2x130B2291	1500
	P800	P1M0	2	100	2x130B2317	2x130B2291	1500
	P1M0		2	100	2x130B2318	2x130B2292	1700

Tabelle 4.11 Netzversorgung 3 x 200 bis 480 V AC

Bei Verwendung von Sinusfiltern sollte die Taktfrequenz mit den Filterspezifikationen in 14-01 Taktfrequenz übereinstimmen.

HINWEIS

 Siehe auch das *Projektierungshandbuch für Ausgangsfilter*.

4.2.4 Bestellnummern: Sinusfiltermodule 525-600/690 V AC

Frequenzumrichtergröße		Minimale Taktfrequenz [kHz]	Maximale Ausgangsfrequenz [Hz]	Teilenummer IP20	Teilenummer IP00	Filternennstrom bei 50 Hz [A]
525-600 [V AC]	690 [V AC]					
P1K1		2	100	130B2341	130B2321	13
P1K5		2	100	130B2341	130B2321	13
P2k2		2	100	130B2341	130B2321	13
P3K0		2	100	130B2341	130B2321	13
P4K0		2	100	130B2341	130B2321	13
P5K5		2	100	130B2341	130B2321	13
P7K5		2	100	130B2341	130B2321	13
P11K		2	100	130B2342	130B2322	28
P15K		2	100	130B2342	130B2322	28
P18K		2	100	130B2342	130B2322	28
P22K		2	100	130B2342	130B2322	28
P30K		2	100	130B2343	130B2323	45
P37K	P45K	2	100	130B2344	130B2324	76
P45K	P55K	2	100	130B2344	130B2324	76
P55K	P75K	2	100	130B2345	130B2325	115
P75K	P90K	2	100	130B2345	130B2325	115
P90K	P110	2	100	130B2346	130B2326	165
	P132	2	100	130B2346	130B2326	165
	P160	2	100	130B2347	130B2327	260
	P200	2	100	130B2347	130B2327	260
	P250	2	100	130B2348	130B2329	303
	P315	2	100	130B2370	130B2341	430
	P355	1,5	100	130B2370	130B2341	430
	P400	1,5	100	130B2370	130B2341	430
	P450	1,5	100	130B2371	130B2342	530
	P500	1,5	100	130B2371	130B2342	530
	P560	1,5	100	130B2381	130B2337	660
	P630	1,5	100	130B2381	130B2337	660
	P710	1,5	100	130B2382	130B2338	765
	P800	1,5	100	130B2383	130B2339	940
	P900	1,5	100	130B2383	130B2339	940
	P1M0	1,5	100	130B2384	130B2340	1320
	P1M2	1,5	100	130B2384	130B2340	1320
	P1M4	1,5	100	2x130B2382	2x130B2338	1479

Tabelle 4.12 Netzversorgung 3 x 525-690 V AC

HINWEIS

Bei Verwendung von Sinusfiltern sollte die Taktfrequenz mit den Filterspezifikationen in *14-01 Taktfrequenz* übereinstimmen.

HINWEIS

Siehe auch das *Projektierungshandbuch für Ausgangsfilter*.

4.2.5 Bestellnummern: dU/dt-Filter, 380-480 V AC

Frequenzumrichtergröße		Minimale Taktfrequenz [kHz]	Maximale Ausgangsfrequenz [Hz]	Teilenummer IP20	Teilenummer IP00	Filternennstrom bei 50 Hz [A]
380-439 [V AC]	440-480 [V AC]					
P11K	P11K	4	100	130B2396	130B2385	24
P15K	P15K	4	100	130B2397	130B2386	45
P18K	P18K	4	100	130B2397	130B2386	45
P22K	P22K	4	100	130B2397	130B2386	45
P30K	P30K	3	100	130B2398	130B2387	75
P37K	P37K	3	100	130B2398	130B2387	75
P45K	P45K	3	100	130B2399	130B2388	110
P55K	P55K	3	100	130B2399	130B2388	110
P75K	P75K	3	100	130B2400	130B2389	182
P90K	P90K	3	100	130B2400	130B2389	182
P110	P110	3	100	130B2401	130B2390	280
P132	P132	3	100	130B2401	130B2390	280
P160	P160	3	100	130B2402	130B2391	400
P200	P200	3	100	130B2402	130B2391	400
P250	P250	3	100	130B2277	130B2275	500
P315	P315	2	100	130B2278	130B2276	750
P355	P355	2	100	130B2278	130B2276	750
P400	P400	2	100	130B2278	130B2276	750
	P450	2	100	130B2278	130B2276	750
P450	P500	2	100	130B2405	130B2393	910
P500	P560	2	100	130B2405	130B2393	910
P560	P630	2	100	130B2407	130B2394	1500
P630	P710	2	100	130B2407	130B2394	1500
P710	P800	2	100	130B2407	130B2394	1500
P800	P1M0	2	100	130B2407	130B2394	1500
P1M0		2	100	130B2410	130B2395	2300

Tabelle 4.13 Netzversorgung 3 x 380 bis 3 x 480 V AC

HINWEIS

 Siehe auch das *Projektierungshandbuch für Ausgangsfilter*.

4.2.6 Bestellnummern: dU/dt-Filter, 525-600/690 V AC

Frequenzumrichtergröße		Minimale Taktfrequenz [kHz]	Maximale Ausgangsfrequenz [Hz]	Teilenummer IP20	Teilenummer IP00	Filternennstrom bei 50 Hz [A]
525-600 [V AC]	690 [V AC]					
P1K1		4	100	130B2423	130B2414	28
P1K5		4	100	130B2423	130B2414	28
P2K2		4	100	130B2423	130B2414	28
P3K0		4	100	130B2423	130B2414	28
P4K0		4	100	130B2424	130B2415	45
P5K5		4	100	130B2424	130B2415	45
P7K5		3	100	130B2425	130B2416	75
P11K		3	100	130B2425	130B2416	75
P15K		3	100	130B2426	130B2417	115
P18K		3	100	130B2426	130B2417	115
P22K		3	100	130B2427	130B2418	165
P30K		3	100	130B2427	130B2418	165
P37K	P45K	3	100	130B2425	130B2416	75
P45K	P55K	3	100	130B2425	130B2416	75
P55K	P75K	3	100	130B2426	130B2417	115
P75K	P90K	3	100	130B2426	130B2417	115
P90K	P110	3	100	130B2427	130B2418	165
	P132	2	100	130B2427	130B2418	165
	P160	2	100	130B2428	130B2419	260
	P200	2	100	130B2428	130B2419	260
	P250	2	100	130B2429	130B2420	310
	P315	2	100	130B2238	130B2235	430
	P400	2	100	130B2238	130B2235	430
	P450	2	100	130B2239	130B2236	530
	P500	2	100	130B2239	130B2236	530
	P560	2	100	130B2274	130B2280	630
	P630	2	100	130B2274	130B2280	630
	P710	2	100	130B2430	130B2421	765
	P800	2	100	130B2431	130B2422	1350
	P900	2	100	130B2431	130B2422	1350
	P1M0	2	100	130B2431	130B2422	1350
	P1M2	2	100	130B2431	130B2422	1350
	P1M4	2	100	2x130B2430	2x130B2421	1530

Tabelle 4.14 Netzversorgung 3 x 525 bis 3 x 690 V AC

HINWEIS

 Siehe auch das *Projektierungshandbuch für Ausgangsfilter*.

4.2.7 Bestellnummern: Bremswiderstände

HINWEIS

 Siehe *Bremswiderstand-Projektierungshandbuch*.

5 Mechanische Installation

5.1 Mechanische Installation

5.1.1 Sicherheitstechnische Anforderungen für die Aufstellung

⚠️ WARNUNG

Beachten Sie die für die Integration und den Einbausatz zur Montage vor Ort geltenden Anforderungen. Beachten Sie die Informationen in der Liste, um schwere Verletzungen oder Geräteschäden zu vermeiden, insbesondere bei Installation großer Einheiten.

5

VORSICHT

Der Frequenzumrichter ist luftgekühlt.

Um das Gerät vor Überhitzung zu schützen, achten Sie darauf, dass die Umgebungstemperatur *die für den Frequenzumrichter festgelegte maximale Nenntemperatur nicht überschreitet* und dass die 24-Stunden-Durchschnittstemperatur *nicht überschritten wird*. Sie finden die maximale Temperatur und den 24-Stunden-Durchschnitt in *Kapitel 9.6.2 Leistungsreduzierung wegen erhöhter Umgebungstemperatur*.

Bei Umgebungstemperaturen zwischen 45 °C und 55 °C kommt es zu einer Leistungsreduzierung des Frequenzumrichters (siehe *Kapitel 9.6.2 Leistungsreduzierung wegen erhöhter Umgebungstemperatur*).

Die Lebensdauer des Frequenzumrichters wird reduziert, wenn Leistungsreduzierung wegen erhöhter Umgebungstemperatur nicht berücksichtigt wird.

5.1.2 Abmessungen

A2		IP20/21																					
A3		IP20/21																					
A4		IP55/66																					
A5		IP55/66																					
B1		IP21/55/66																					
B2		IP21/55/66																					
B3		IP20																					
B4		IP20																					
C1		IP21/55/66																					
C2		IP21/55/66																					
C3		IP20																					
C4		IP20																					
													<p>Obere und untere Bohrungen (nur B4, C3 und C4)</p>										
<p>Beutel mit Zubehör mit den notwendigen Halterungen, Schrauben und Verbindern werden mit den Frequenzumrichtern mitgeliefert.</p>													<p>* Nur A5 in IP55/66</p>										

Tabelle 5.1 Abmessungen

Gehäusotyp	A2	A3	A4	A5	B1	B2	B3	B4	C1	C2	C3	C4
Nennleistung [kW]	200-240 V	3-3,7	1,1-2,2	1,1-3,7	5,5-11	15	5,5-11	15-18	18-30	37-45	22-30	37-45
	380-480/500 V	5,5-7,5	1,1-4	1,1-7,5	11-18	22-30	11-18	22-37	37-55	75-90	45-55	75-90
IP	525-600 V	1,1-7,5		1,1-7,5	11-18	22-30	11-18	22-37	37-55	75-90	45-55	75-90
	525-690 V					11-30				37-90		
NEMA (US-Schutzart)	20	20	55/66	55/66	21/ 55/66	21/55/66	20	20	21/55/66	21/55/66	20	20
	Chassis NEMA 1	Chassis NEMA 1	NEMA 12	NEMA 12	NEMA 1/ NEMA 12	NEMA 1/ NEMA 12	Chassis	Chassis	NEMA 1/ NEMA 12	NEMA 1/ NEMA 12	Chassis	Chassis
Höhe [mm]												
	A	268	375	390	420	480	650	520	680	770	550	660
Höhe der Rückwand	A	374	-	-	-	-	-	595			630	800
	a	257	350	401	402	454	624	495	648	739	521	631
Abstand zwischen Bohrungen												
	B	90	130	200	242	242	242	230	308	370	308	370
Breite [mm]	B	130	170	242	242	242	242	230	308	370	308	370
	B	150	190	242	242	242	242	230	308	370	308	370
Abstand zwischen Bohrungen	b	70	110	171	215	210	210	200	272	334	270	330
	C	205	207	175	200	260	260	242	310	335	333	333
Tiefe [mm]	C	220	222	175	200	260	260	242	310	335	333	333
Schraubenlöcher [mm]	c	8,0	8,0	8,25	8,25	12	12	8	12,5	12,5		
	d	ø11	ø11	ø12	ø12	ø19	ø19	12	ø19	ø19		
Max. Gewicht [kg]	e	ø5,5	ø5,5	ø6,5	ø6,5	ø9	ø9	6,8	ø9	ø9	8,5	8,5
	f	9	6,5	6	9	9	9	7,9	9,8	9,8	17	17
Anzugsdrehmoment für Frontabdeckung [Nm]	4,9	5,3	9,7	13,5/14,2	23	27	12	23,5	45	65	35	50
Kunststoffabdeckung (niedrige IP-Schutzart)	Klicken	Klicken	-	-	Klicken	Klicken	Klicken	Klicken	Klicken	Klicken	2,0	2,0
	-	-	1,5	1,5	2,2	2,2	-	-	2,2	2,2	2,0	2,0

Tabelle 5.2 Gewicht und Abmessungen

5.1.3 Beutel mit Zubehör

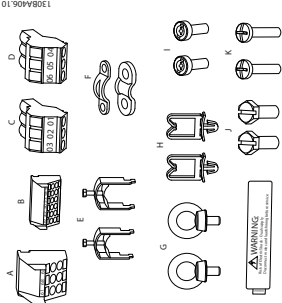
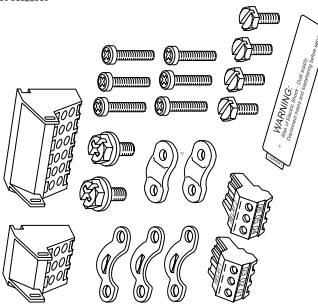
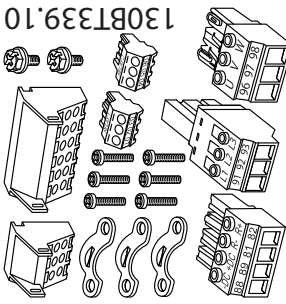
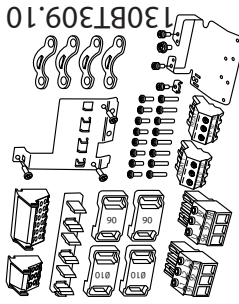
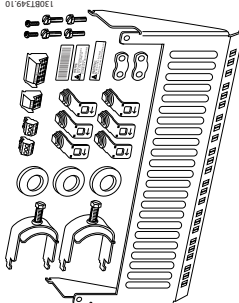
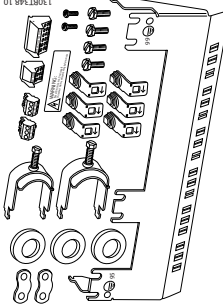
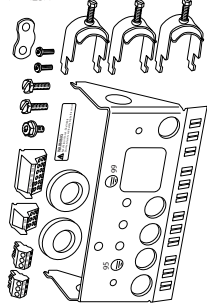
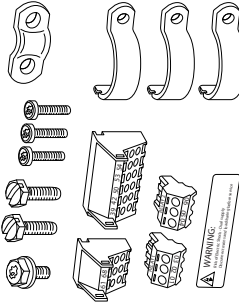
				<p>Gehäusetyp C1 und C2</p> 	<p>Gehäusetyp B1 und B2</p> 	<p>Gehäusetyp A5</p> 	<p>Gehäusetyp A1, A2 und A3</p> 	<p>Gehäusetyp C4</p>	<p>Gehäusetyp C3</p>	<p>Gehäusetyp B4</p>	<p>Gehäusetyp B3</p>	<p>1 + 2 nur bei Geräten mit Bremschopper lieferbar. Für den Anschluss der Zwischenkreiskopplung kann Verbinder 1 getrennt bestellt werden (Bestellnummer 130B1064). Ein 8-poliger Verbinder ist im Beutel mit Zubehör für FC 102 ohne Funktion „Sicher abgeschaltetes Moment“ enthalten.</p>
---	--	---	---	---	--	--	---	----------------------	----------------------	----------------------	----------------------	---

Tabelle 5.3 In Beuteln mit Zubehör enthaltene Teile

5.1.4 Aufstellung

Alle Gehäusetypen erlauben die Aufstellung Seite-an-Seite, ausgenommen bei Verwendung von IP21/IP4X-Gehäuseabdeckungen (siehe Kapitel 3.1 Optionen und Zubehör).

Aufstellung Seite-an-Seite

Sie können Bauformen A und B mit Schutzart IP20 Seite-an-Seite ohne Abstand zueinander anordnen, allerdings ist die Montagereihenfolge wichtig. *Abbildung 5.1* zeigt, wie Sie die Rahmen korrekt montieren.

5

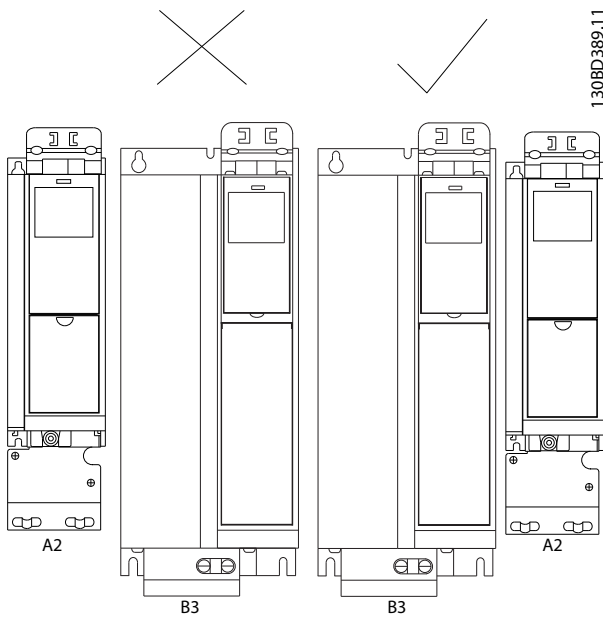


Abbildung 5.1 Richtige Aufstellung Seite-an-Seite

Wenn Sie die IP21-Gehäuseabdeckungen bei Gehäusotyp A2 oder A3 verwenden, muss zwischen den Frequenzumrichter ein Abstand von mindestens 50 mm eingehalten werden.

Lassen Sie für optimale Kühlbedingungen Platz für freie Luftströmung über und unter dem Frequenzumrichter. Siehe *Tabelle 5.4*.

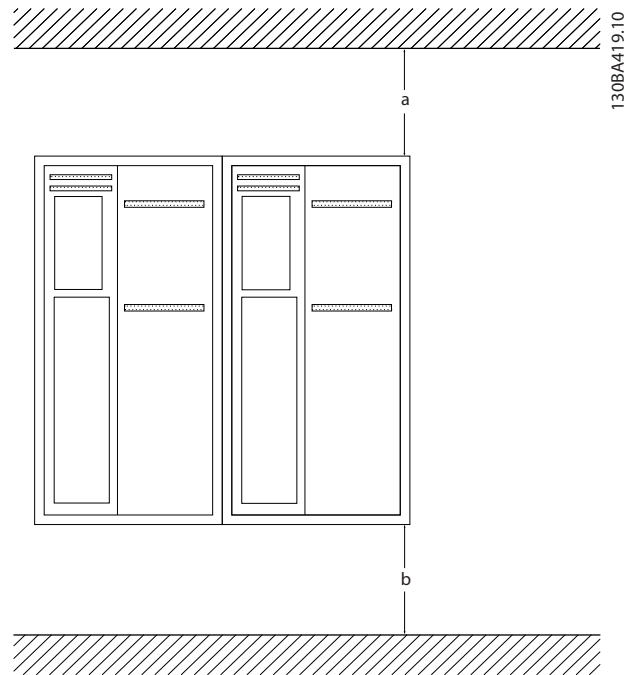


Abbildung 5.2 Abstand

Gehäusotyp	A2/A3/A4/A5/B1	B2/B3/B4/C1 /C3	C2/C4
a [mm]	100	200	225
b [mm]	100	200	225

Tabelle 5.4 Erforderliche Abstände für Luftzirkulation bei verschiedenen Gehäusetypen

1. Bohren Sie Löcher gemäß den angegebenen Maßen.
2. Verwenden Sie Schrauben, die für die jeweilige Montagefläche des Frequenzumrichter geeignet sind. Ziehen Sie alle 4 Schrauben fest an.

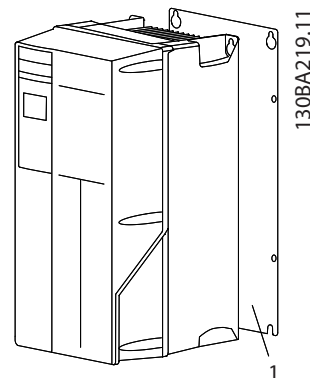


Abbildung 5.3 Ordnungsgemäße Montage mit Rückwand

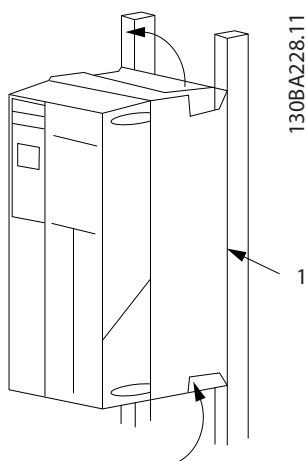


Abbildung 5.4 Ordnungsgemäße Montage an einem Montagerahmen

Pos.	Beschreibung
1	Rückwand

Tabelle 5.5 Legende zu Abbildung 5.4

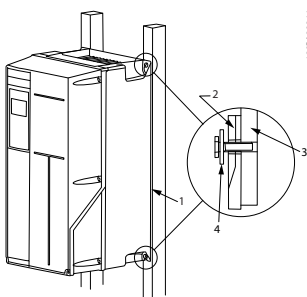


Abbildung 5.5 Montage an einer nicht stabilen Rückwand

Bei Montage der Gehäusetypen A4, A5, B1, B2, C1 und C2 an einer nicht stabilen Rückwand müssen Sie den Frequenzumrichter aufgrund von unzureichendem Kühlluftstrom über dem Kühlkörper mit einer Rückwand, „1“, versehen.

Gehäuse	IP20	IP21	IP55	IP66
A2	*	*	-	-
A3	*	*	-	-
A4/A5	-	-	2	2
B1	-	*	2,2	2,2
B2	-	*	2,2	2,2
B3	*	-	-	-
B4	2	-	-	-
C1	-	*	2,2	2,2
C2	-	*	2,2	2,2
C3	2	-	-	-
C4	2	-	-	-

* = Keine anzuziehenden Schrauben
 - = Nicht vorhanden

Tabelle 5.6 Anzugsdrehmoment für Abdeckungen (Nm)

5.1.5 Montage vor Ort

Zur Montage vor Ort werden die oberen IP21/IP4X-Gehäuseabdeckungen oder IP54/55-Geräte empfohlen.

6 Elektrische Installation

6.1 Anschlüsse – Gehäusetypen A, B und C

6.1.1 Anzugsdrehmoment

HINWEIS

Allgemeine Hinweise zu Kabeln

Befolgen Sie stets die nationalen und lokalen Vorschriften zum Kabelquerschnitt und zur Umgebungstemperatur. Verwenden Sie nach Möglichkeit Kupferleiter (75 °C).

Aluminiumleiter

Die Klemmen können zwar Aluminiumleiter aufnehmen, aber die Leiteroberfläche muss sauber sein, und Sie müssen zuvor Oxidation entfernen und durch neutrales, säurefreies Vaselinefett zukünftig verhindern.

Außerdem muss die Klemmschraube wegen der Weichheit des Aluminiums nach zwei Tagen nachgezogen werden. Es ist wichtig, dass der Anschluss gasdicht eingefettet ist, um erneute Oxidation der Aluminiumfläche zu verhindern.

6

Gehäuse- typ	200-240 V [kW]	380-480 V [kW]	525-690 V [kW]	Kabel für	Anzugsdrehmoment [Nm]
A2	1.1-2.2	1,1-4	-		
A3	3-3,7	5,5-7,5	-		
A4	1.1-2.2	1,1-4			
A5	1.1-3.7	1.1-7.5	-		
B1	5,5-11	11-18	-		
B2	15	22-30	11-30	Relais	0,5-0,6
				Masse	2-3
				Netz-, Bremswiderstands-, Zwischenkreiskopplungskabel Motorleitungen	4,5
B3	5,5-11	11-18	-	Relais	0,5-0,6
				Masse	2-3
				Netz-, Bremswiderstands-, Zwischenkreiskopplungskabel, Motorleitungen	1,8
B4	15-18	22-37	-	Relais	0,5-0,6
				Masse	2-3
				Netz-, Bremswiderstands-, Zwischenkreiskopplungskabel, Motorleitungen	4,5
C1	18-30	37-55	-	Relais	0,5-0,6
				Masse	2-3
				Netz-, Bremswiderstands-, Zwischenkreiskopplungskabel Motorleitungen	10
C2	37-45	75-90	37-90	Relais	0,5-0,6
				Masse	2-3
				Netzkabel, Motorleitungen	14 (bis zu 95 mm ²) 24 (über 95 mm ²)
C3	22-30	45-55	-	Zwischenkreiskopplungskabel, Anschlusskabel für Bremse	14
				Relais	0,5-0,6
				Masse	2-3
C4	37-45	75-90	-	Relais	0,5-0,6
				Masse	2-3
				Netzkabel, Motorleitungen	14 (bis zu 95 mm ²) 24 (über 95 mm ²)

Tabelle 6.1 Anzugsdrehmoment

6.1.2 Öffnen von Aussparungen für zusätzliche Kabel

1. Entfernen Sie die Kabeleinführung vom Frequenzumrichter (es dürfen beim Öffnen der Aussparungen keine Fremdkörper in den Frequenzumrichter gelangen).
2. Sie müssen die Kabeleinführung rund um die zu öffnende Aussparung abstützen.
3. Die Aussparung kann nun mit einem starken Dorn und Hammer ausgeschlagen werden.
4. Entgraten Sie das Loch.
5. Befestigen Sie die Kabel am Frequenzumrichter.

6.1.3 Netzanschluss und Erdung

HINWEIS

Der Netzanschlussstecker ist bei Frequenzumrichtern bis zu 7,5 kW steckbar.

1. Befestigen Sie die beiden Schrauben im Abschirmblech, schieben Sie dieses auf und ziehen Sie die Schrauben fest.
2. Stellen Sie sicher, dass der Frequenzumrichter ordnungsgemäß geerdet ist. Schließen Sie ihn an den Erdanschluss an (Klemme 95). Verwenden Sie hierzu die mitgelieferte Schraube aus dem Beutel mit Zubehör.
3. Stecken Sie den Netzanschlussstecker 91 (L1), 92 (L2), 93 (L3) aus dem Beutel mit Zubehör auf die Klemmen mit der Bezeichnung MAINS unten am Frequenzumrichter.
4. Befestigen Sie die Netzphasen am mitgelieferten Netzanschlussstecker.
5. Stützen Sie das Kabel mit den beiliegenden Stützhalterungen ab.

HINWEIS

Prüfen Sie, ob die Netzspannung der auf dem Typenschild angegebenen Netzspannung entspricht.

⚠ VORSICHT

IT-Netz

Schließen Sie 400-V-Frequenzumrichter mit EMV-Filtern nicht an ein Stromnetz mit einer Spannung zwischen Phase und Erde von mehr als 440 V an.

⚠ VORSICHT

Der Querschnitt des Erdungskabels muss mindestens 10 mm² betragen, oder es müssen zwei getrennt verlegte und gemäß EN 50178 angeschlossene Erdverbindungen verwendet werden.

Bei Varianten mit Netzschalter ist dieser auf der Netzseite vorverdrahtet.

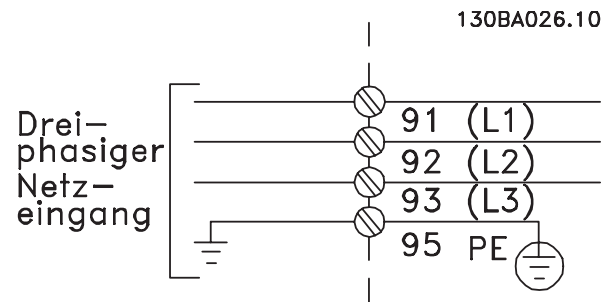


Abbildung 6.1 Netzanschluss

Netzanschluss bei Gehäusetypen A1, A2 und A3:

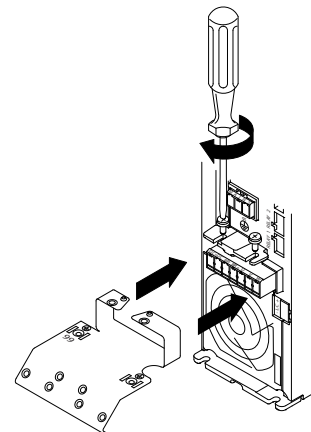


Abbildung 6.2 Montage der Montageplatte

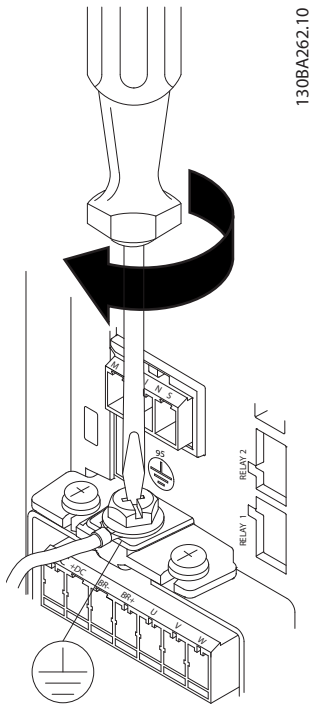


Abbildung 6.3 Anziehen des Erdkabels

Netzanschluss Gehäusetyp A4/A5 (IP55/66)

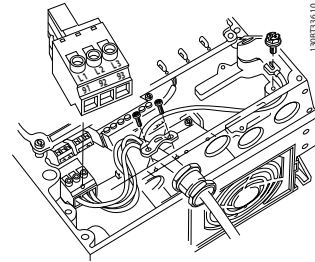


Abbildung 6.6 Netz- und Erdanschluss ohne Trennschalter

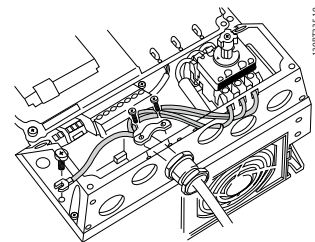


Abbildung 6.7 Netz- und Erdanschluss mit Trennschalter

Bei Verwendung eines Trennschalters (Gehäusetyp A4/A5) muss der PE-Leiter auf der linken Seite des Frequenzumrichters montiert werden.

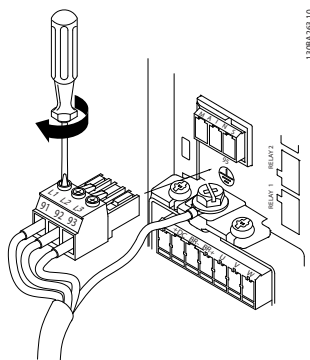


Abbildung 6.4 Montage von Netzstecker und Anziehen der Kabel

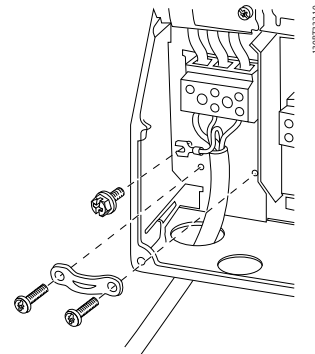


Abbildung 6.8 Netzanschluss Gehäusetyper B1 und B2 (IP21 und IP55/66)

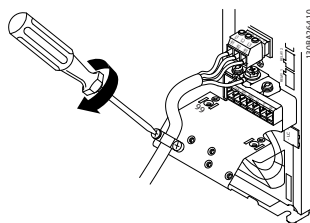


Abbildung 6.5 Ziehen Sie die Stützhalterung an

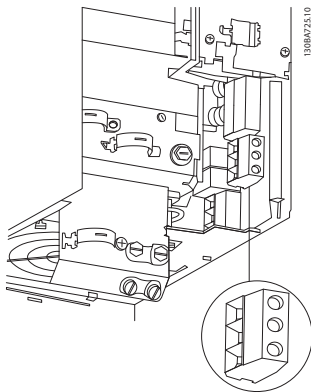


Abbildung 6.9 Netzanschluss Gehäusetyp B3 (IP20)

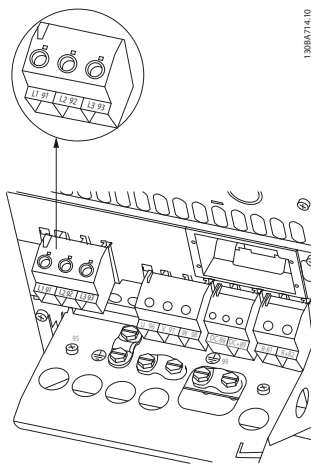


Abbildung 6.10 Netzanschluss Gehäusetyp B4 (IP20)

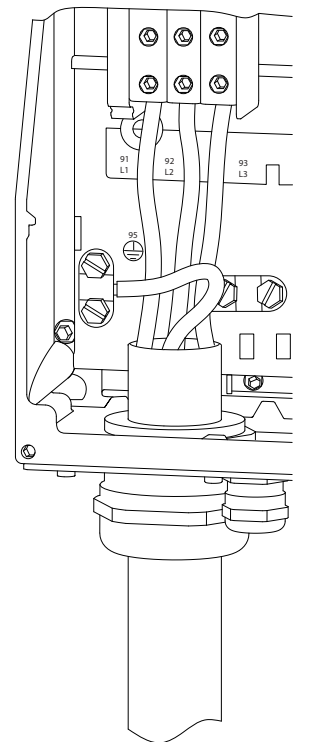


Abbildung 6.11 Netzanschluss Gehäusetypen C1 und C2 (IP21 und IP55/66)

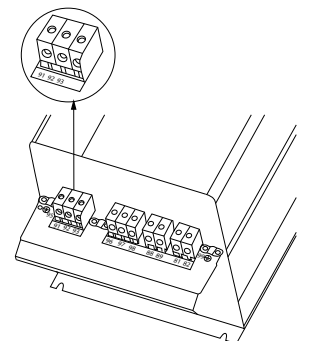


Abbildung 6.12 Netzanschluss Gehäusetyp C3 (IP20)

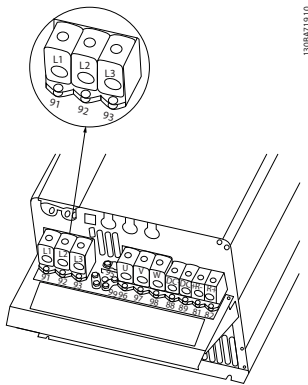


Abbildung 6.13 Netzanschluss Gehäusestyp C4 (IP20)

6

Die Leistungskabel für das Netz sind in der Regel ungeschirmte Leitungen.

6.1.4 Motoranschluss

HINWEIS

Zur Einhaltung der Vorgaben zur EMV-Störaussendung müssen Sie abgeschirmte Kabel verwenden. Weitere Informationen finden Sie unter *Kapitel 2.9.2 EMV-Prüfergebnisse*.

Zur korrekten Dimensionierung von Motorleitungsquerschnitt und -länge siehe *Kapitel 9 Allgemeine technische Daten und Fehlersuche und -behebung*.

Abschirmung von Kabeln:

Vermeiden Sie verdrehte Abschirmungsenden (Pigtails), die hochfrequent nicht ausreichend wirksam sind. Wenn der Kabelschirm unterbrochen werden muss (z. B. um ein Motorschütz oder einen Reparaturschalter zu installieren), müssen Sie die Abschirmung hinter der Unterbrechung mit der geringstmöglichen HF-Impedanz fortführen. Schließen Sie den Motorkabelschirm am Abschirmblech des Frequenzumrichters und am Metallgehäuse des Motors an.

Stellen Sie die Schirmverbindungen mit einer möglichst großen Kontaktfläche (Kabelschellen) her. Dies kann unter Verwendung des im Lieferumfang des Frequenzumrichters enthaltenen Zubehörs erfolgen.

Wenn Sie das Schirmgeflecht unterbrechen müssen (z. B. um ein Motorschütz oder einen Reparaturschalter zu installieren), müssen Sie das Schirmgeflecht hinter der Unterbrechung mit der geringstmöglichen HF-Impedanz fortführen.

Kabellänge und -querschnitt

Der Frequenzumrichter ist mit einer bestimmten Kabellänge und einem bestimmten Kabelquerschnitt getestet worden. Wird der Kabelquerschnitt erhöht, so erhöht sich auch der kapazitive Widerstand des Kabels - und damit der Ableitstrom - sodass die Kabellänge dann entsprechend verringert werden muss. Die Motorleitung muss möglichst kurz sein, um Störungen und Ableitströme auf ein Minimum zu beschränken.

Taktfrequenz

Wenn Sie den Frequenzumrichter mit einem Sinusfilter verwenden, um die Störgeräusche des Motors zu reduzieren, müssen Sie die Taktfrequenz entsprechend den Anweisungen zu dem verwendeten Sinusfilter unter *14-01 Taktfrequenz* einstellen.

1. Montieren Sie das Abschirmblech unten am Frequenzumrichter mit den Schrauben und Unterlegscheiben aus dem Beutel mit Zubehör.
2. Schließen Sie die drei Phasen der Motorleitung an den Klemmen 96 (U), 97 (V), 98 (W) an.
3. Schließen Sie den Schutzleiter mit den passenden Schrauben aus dem Beutel mit Zubehör an Klemme 99 auf dem Abschirmblech an.
4. Stecken Sie die steckbaren Klemmen 96 (U), 97 (V), 98 (W) (bis zu 7,5 kW) und die Motorleitung auf die Klemmen mit der Bezeichnung MOTOR.
5. Befestigen Sie das abgeschirmte Kabel mit Schrauben und Unterlegscheiben aus dem Beutel mit Zubehör am Abschirmblech.

Sie können alle dreiphasigen Standard-Asynchronmotoren an einen Frequenzumrichter anschließen. Normalerweise wird für kleine Motoren Sternschaltung verwendet (230/400 V, Y), für große Motoren Dreieckschaltung (400/690 V, Δ). Schaltungsart (Stern/Dreieck) und Anschlussspannung sind auf dem Motortypenschild angegeben.

Verfahrensweise

1. Isolieren Sie einen Abschnitt der äußeren Kabelisolierung ab.
2. Positionieren Sie das abisolierte Kabel unter die Kabelschelle, um eine mechanische Befestigung und elektrischen Kontakt zwischen Kabelschirm und Erde herzustellen.
3. Schließen Sie den Schutzleiter entsprechend den Erdungsanweisungen an die nächste Erdungsklemme an.
4. Schließen Sie die 3 Phasen des Motorkabels an die Klemmen 96 (U), 97 (V) und 98 (W) an (siehe *Abbildung 6.14*).

- Ziehen Sie die Klemmen gemäß den Anzugsdrehmomenten in Kapitel 6.1.1 Anzugsdrehmoment an.

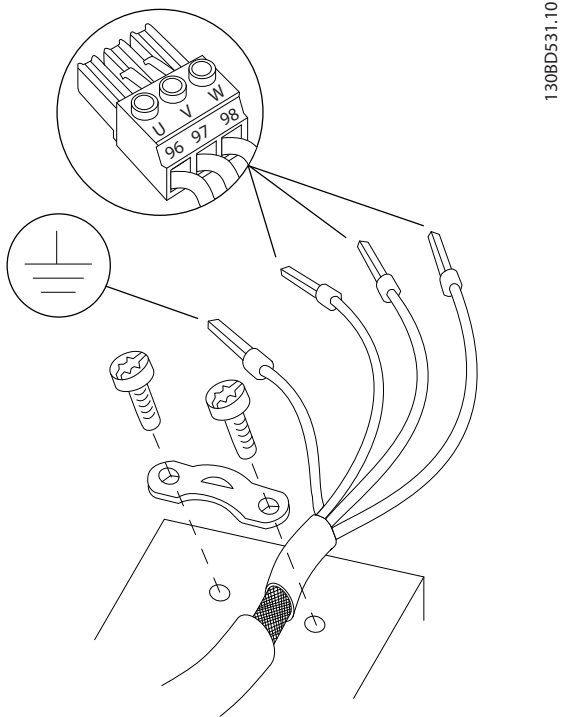


Abbildung 6.14 Motoranschluss

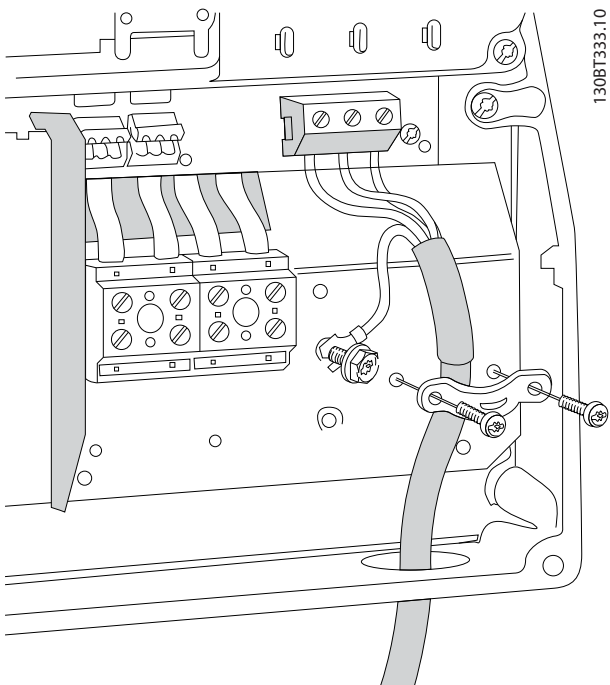


Abbildung 6.15 Motoranschluss bei Gehäusety B1 und B2 (IP21, IP55 und IP66)

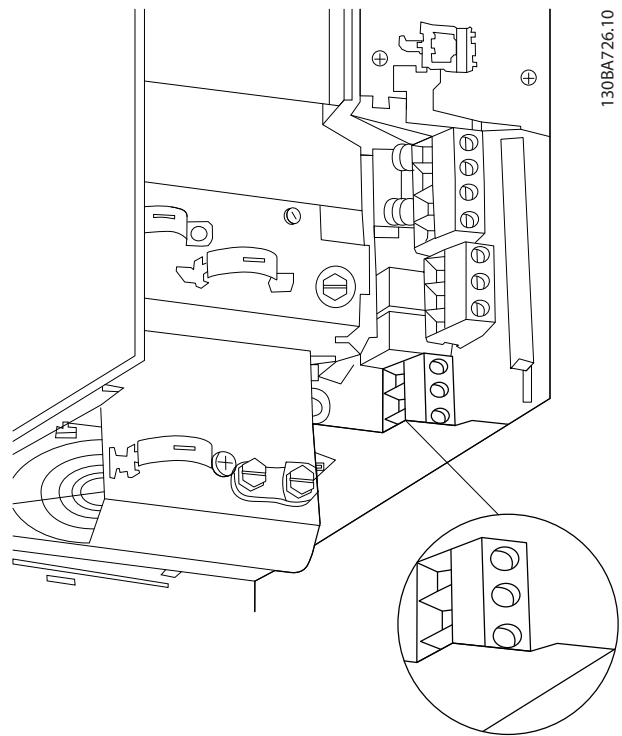


Abbildung 6.16 Motoranschluss bei Gehäusety B3

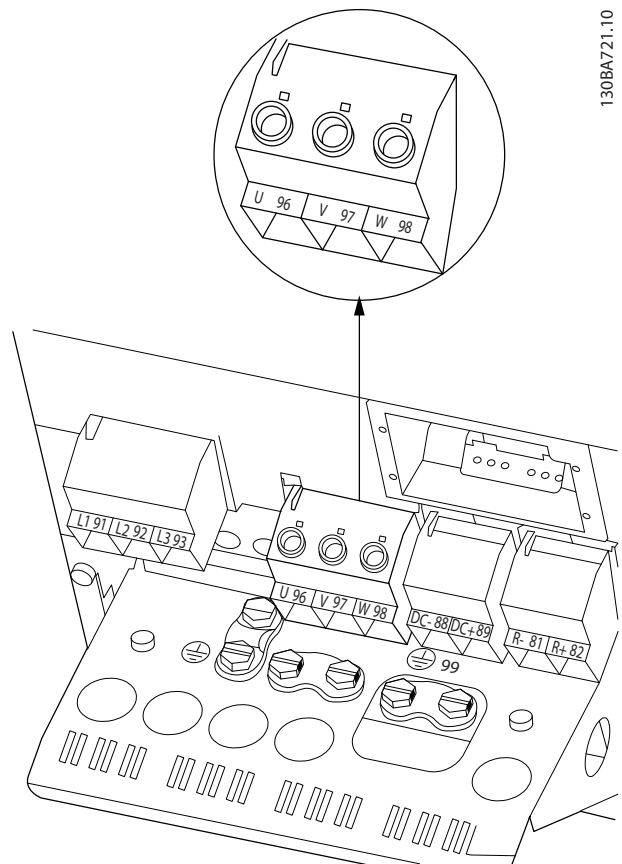


Abbildung 6.17 Motoranschluss bei Gehäusety B4

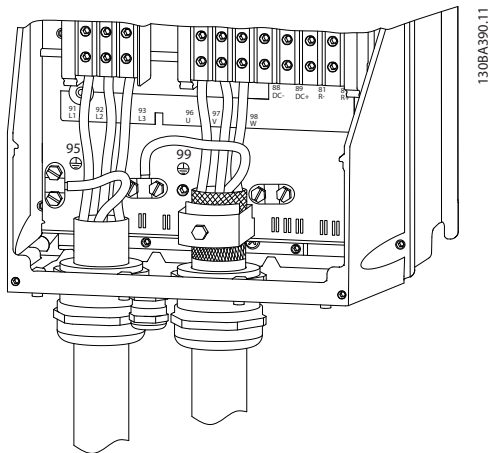


Abbildung 6.18 Motoranschluss Gehäuse Typ C1 und C2 (IP21 und IP55/66)

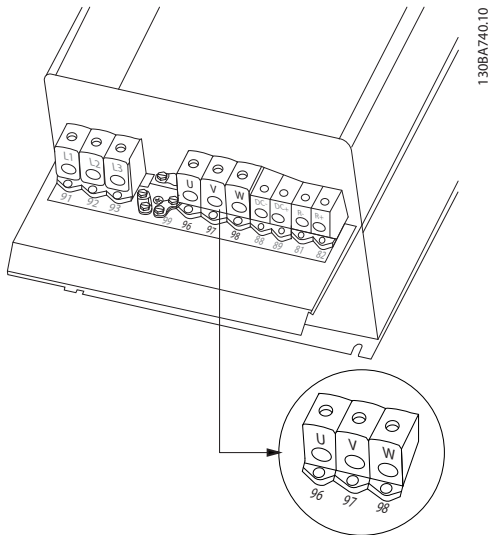


Abbildung 6.19 Motoranschluss bei Gehäuse Typ C3 und C4

Klemmen-Nr.	96	97	98	99	
	U	V	W	PE ¹⁾	Motorspannung 0–100 % der Netzspannung. 3 Leiter vom Motor
	U1	V1	W1	PE ¹⁾	Dreieckschaltung 6 Leiter vom Motor
	W2	U2	V2		
	U1	V1	W1	PE ¹⁾	Sternschaltung (U2, V2, W2) U2, V2, W2 sind miteinander zu verbinden.

Tabelle 6.2 Klemmenbezeichnungen

1) Schutzleiteranschluss

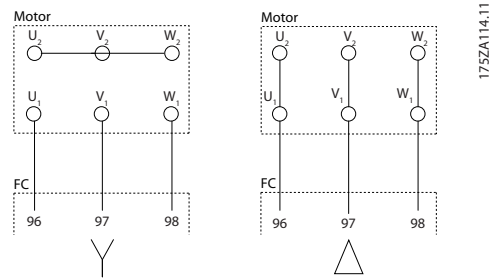


Abbildung 6.20 Stern- und Dreieckschaltung

HINWEIS

Bei Motoren ohne Phasentrennpapier oder eine andere geeignete Isolationsverstärkung für den Betrieb mit Spannungsversorgung (wie ein Frequenzumrichter) verbinden Sie ein Sinusfilter mit dem Ausgang des Frequenzumrichters.

Kabeleinführungsöffnungen

Die vorgeschlagene Verwendung der Bohrungen ist eine reine Empfehlung und es sind andere Lösungen möglich. Sie können Kabeleinführungsöffnungen mit Gummitüllen abdichten (für IP21).

* Toleranz ± 0,2 mm

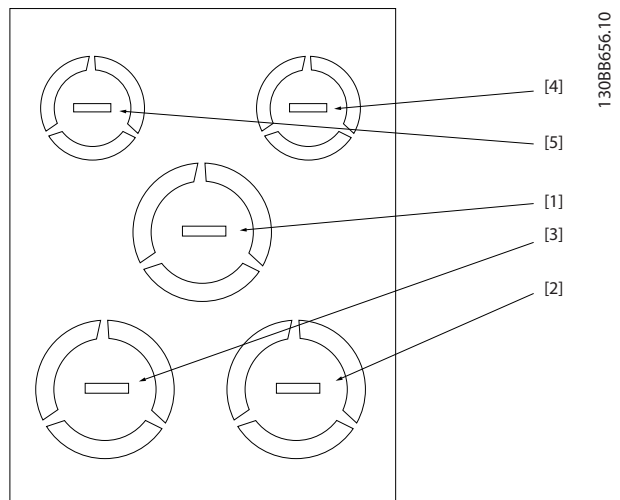


Abbildung 6.21 A2 - IP21

Bohrungszahl und empfohlene Verwendung	Abmessungen ¹⁾		Nächste metrische Zahl
	UL [in]	[mm]	
1) Netz	3/4	28,4	M25
2) Motor	3/4	28,4	M25
3) Bremse/Zwischenkreisk.	3/4	28,4	M25
4) Steuerkabel	1/2	22,5	M20
5) Steuerkabel	1/2	22,5	M20

Tabelle 6.3 Legende zu Abbildung 6.21

1) Toleranz ± 0,2 mm

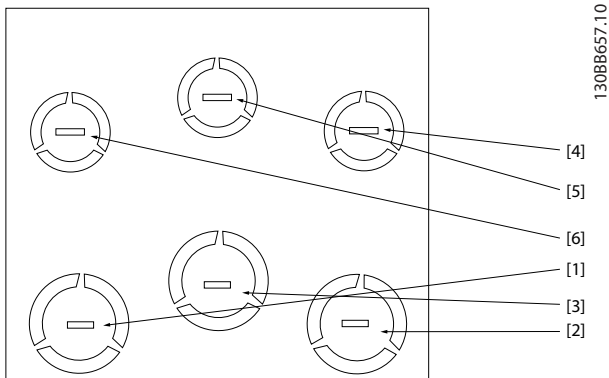


Abbildung 6.22 A3 - IP21

Bohrungszahl und empfohlene Verwendung	Abmessungen ¹⁾		Nächste metrische Zahl
	UL [in]	[mm]	
1) Netz	3/4	28,4	M25
2) Motor	3/4	28,4	M25
3) Bremse/Zwischenkreis-kopplung	3/4	28,4	M25
4) Steuerkabel	1/2	22,5	M20
5) Steuerkabel	1/2	22,5	M20
6) Steuerkabel	1/2	22,5	M20

Tabelle 6.4 Legende zu Abbildung 6.22

1) Toleranz $\pm 0,2$ mm

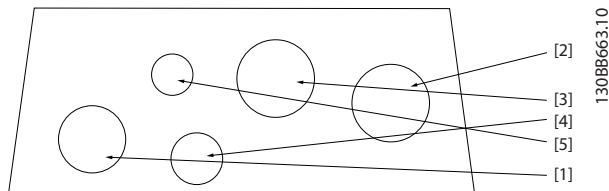


Abbildung 6.23 A4 - IP55

Bohrungszahl und empfohlene Verwendung	Abmessungen ¹⁾		Nächste metrische Zahl
	UL [in]	[mm]	
1) Netz	3/4	28,4	M25
2) Motor	3/4	28,4	M25
3) Bremse/Zwischenkreis-kopplung	3/4	28,4	M25
4) Steuerkabel	1/2	22,5	M20
5) Entfernt	-	-	-

Tabelle 6.5 Legende zu Abbildung 6.23

1) Toleranz $\pm 0,2$ mm

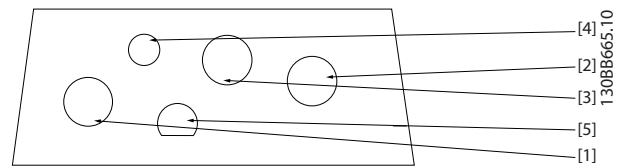


Abbildung 6.24 A4 - IP55 Kabeleinführungsöffnungen mit Gewinde

Bohrungszahl und empfohlene Verwendung	Nächste metrische Zahl
1) Netz	M25
2) Motor	M25
3) Bremse/Zwischenkreis-kopplung	M25
4) Steuerkabel	M16
5) Steuerkabel	M20

Tabelle 6.6 Legende zu Abbildung 6.24

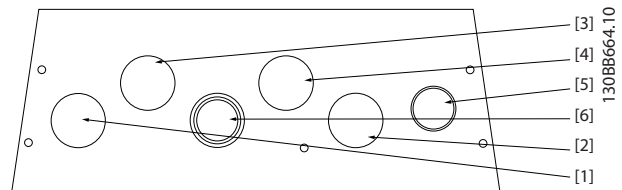


Abbildung 6.25 A5 - IP55

Bohrungszahl und empfohlene Verwendung	Abmessungen ¹⁾		Nächste metrische Zahl
	UL [in]	[mm]	
1) Netz	3/4	28,4	M25
2) Motor	3/4	28,4	M25
3) Bremse/Zwischenkreis-kopplung	3/4	28,4	M25
4) Steuerkabel	3/4	28,4	M25
5) Steuerkabel ²⁾	3/4	28,4	M25
6) Steuerkabel ²⁾	3/4	28,4	M25

Tabelle 6.7 Legende zu Abbildung 6.25

1) Toleranz $\pm 0,2$ mm

2) Aussparung

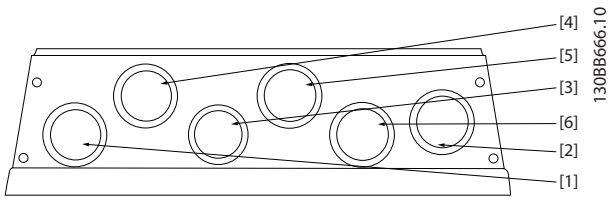


Abbildung 6.26 A5 - IP55 Kabeleinführungsöffnungen mit Gewinde

Bohrungszahl und empfohlene Verwendung	Nächste metrische Zahl
1) Netz	M25
2) Motor	M25
3) Bremse/Zwischenkreisk.	28,4 mm ¹⁾
4) Steuerkabel	M25
5) Steuerkabel	M25
6) Steuerkabel	M25

Tabelle 6.8 Legende zu Abbildung 6.26

1) Aussparung

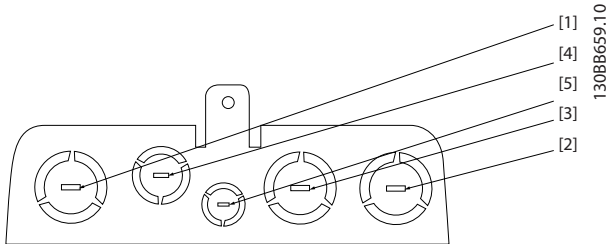


Abbildung 6.27 B1 - IP21

Bohrungszahl und empfohlene Verwendung	Abmessungen ¹⁾		Nächste metrische Zahl
	UL [in]	[mm]	
1) Netz	1	34,7	M32
2) Motor	1	34,7	M32
3) Bremse/Zwischenkreiskopplung	1	34,7	M32
4) Steuerkabel	1	34,7	M32
5) Steuerkabel	1/2	22,5	M20

Tabelle 6.9 Legende zu Abbildung 6.27

1) Toleranz $\pm 0,2$ mm

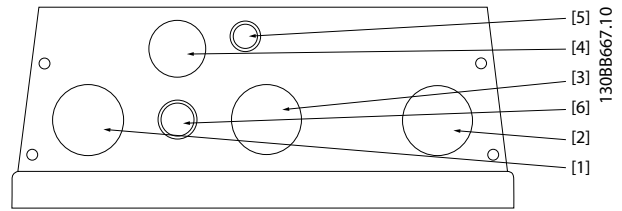


Abbildung 6.28 B1 - IP55

Bohrungszahl und empfohlene Verwendung	Abmessungen ¹⁾		Nächste metrische Zahl
	UL [in]	[mm]	
1) Netz	1	34,7	M32
2) Motor	1	34,7	M32
3) Bremse/Zwischenkreiskopplung	1	34,7	M32
4) Steuerkabel	3/4	28,4	M25
5) Steuerkabel	1/2	22,5	M20
5) Steuerkabel ²⁾	1/2	22,5	M20

Tabelle 6.10 Legende zu Abbildung 6.28

1) Toleranz $\pm 0,2$ mm

2) Aussparung

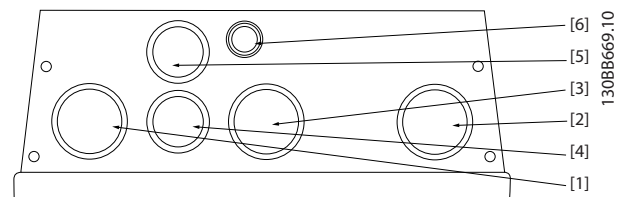


Abbildung 6.29 B1 - IP55 Kabeleinführungsöffnungen mit Gewinde

Bohrungszahl und empfohlene Verwendung	Nächste metrische Zahl
1) Netz	M32
2) Motor	M32
3) Bremse/Zwischenkreiskopplung	M32
4) Steuerkabel	M25
5) Steuerkabel	M25
6) Steuerkabel	22,5 mm ¹⁾

Tabelle 6.11 Legende zu Abbildung 6.29

1) Aussparung

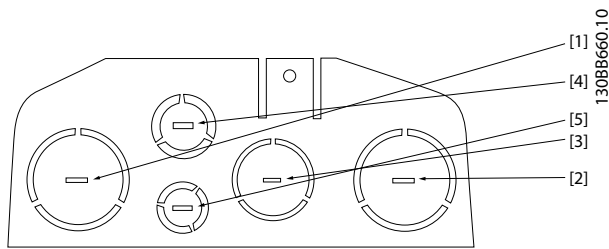


Abbildung 6.30 B2 - IP21

Bohrungszahl und empfohlene Verwendung	Abmessungen ¹⁾		Nächste metrische Zahl
	UL [in]	[mm]	
1) Netz	1 1/4	44,2	M40
2) Motor	1 1/4	44,2	M40
3) Bremse/ Zwischenkreis- kopplung	1	34,7	M32
4) Steuerkabel	3/4	28,4	M25
5) Steuerkabel	1/2	22,5	M20

Tabelle 6.12 Legende zu Abbildung 6.30

1) Toleranz ± 0,2 mm

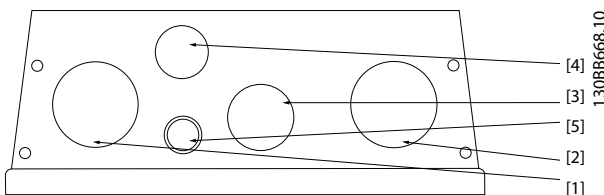


Abbildung 6.31 B2 - IP55

Bohrungszahl und empfohlene Verwendung	Abmessungen ¹⁾		Nächste metrische Zahl
	UL [in]	[mm]	
1) Netz	1 1/4	44,2	M40
2) Motor	1 1/4	44,2	M40
3) Bremse/ Zwischenkreis- kopplung	1	34,7	M32
4) Steuerkabel	3/4	28,4	M25
5) Steuerkabel ²⁾	1/2	22,5	M20

Tabelle 6.13 Legende zu Abbildung 6.31

1) Toleranz ± 0,2 mm

2) Aussparung

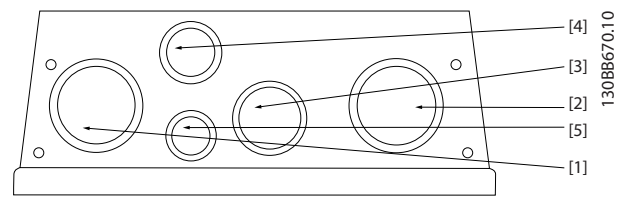


Abbildung 6.32 B2 - IP55 Kabeleinführungsöffnungen mit Gewinde

Bohrungszahl und empfohlene Verwendung	Nächste metrische Zahl
1) Netz	M40
2) Motor	M40
3) Bremse/Zwischenkreiskopplung	M32
4) Steuerkabel	M25
5) Steuerkabel	M20

Tabelle 6.14 Legende zu Abbildung 6.32

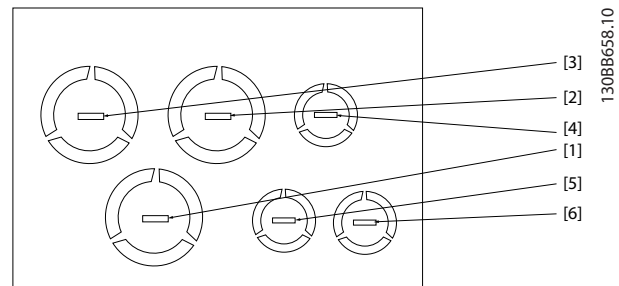


Abbildung 6.33 B3 - IP21

Bohrungszahl und empfohlene Verwendung	Abmessungen ¹⁾		Nächste metrische Zahl
	UL [in]	[mm]	
1) Netz	1	34,7	M32
2) Motor	1	34,7	M32
3) Bremse/ Zwischenkreis- kopplung	1	34,7	M32
4) Steuerkabel	1/2	22,5	M20
5) Steuerkabel	1/2	22,5	M20
6) Steuerkabel	1/2	22,5	M20

Tabelle 6.15 Legende zu Abbildung 6.33

1) Toleranz ± 0,2 mm

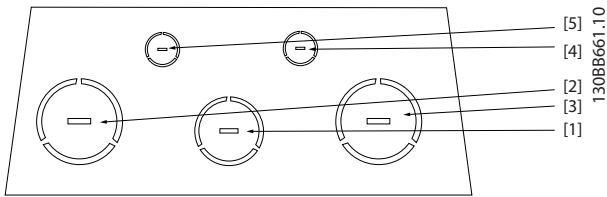


Abbildung 6.34 C1 - IP21

Bohrungszahl und empfohlene Verwendung	Abmessungen ¹⁾		Nächste metrische Zahl
	UL [in]	[mm]	
1) Netz	2	63,3	M63
2) Motor	2	63,3	M63
3) Bremse/ Zwischenkreis-kopplung	1 1/2	50,2	M50
4) Steuerkabel	3/4	28,4	M25
5) Steuerkabel	1/2	22,5	M20

Tabelle 6.16 Legende zu Abbildung 6.34

1) Toleranz $\pm 0,2$ mm

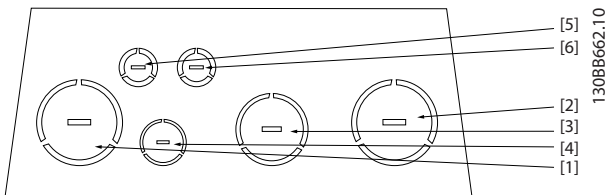


Abbildung 6.35 C2 - IP21

Bohrungszahl und empfohlene Verwendung	Abmessungen ¹⁾		Nächste metrische Zahl
	UL [in]	[mm]	
1) Netz	2	63,3	M63
2) Motor	2	63,3	M63
3) Bremse/ Zwischenkreis-kopplung	1 1/2	50,2	M50
4) Steuerkabel	3/4	28,4	M25
5) Steuerkabel	1/2	22,5	M20
6) Steuerkabel	1/2	22,5	M20

Tabelle 6.17 Legende zu Abbildung 6.35

1) Toleranz $\pm 0,2$ mm

6.1.5 Relaisanschluss

Um den Relaisausgang einzustellen, siehe Parametergruppe 5-4* Relais.

Nr.	01 - 02	Schließer (normal offen)
	01 - 03	Öffner (normal geschlossen)
	04 - 05	Schließer (normal offen)
	04 - 06	Öffner (normal geschlossen)

Tabelle 6.18 Beschreibung der Relais

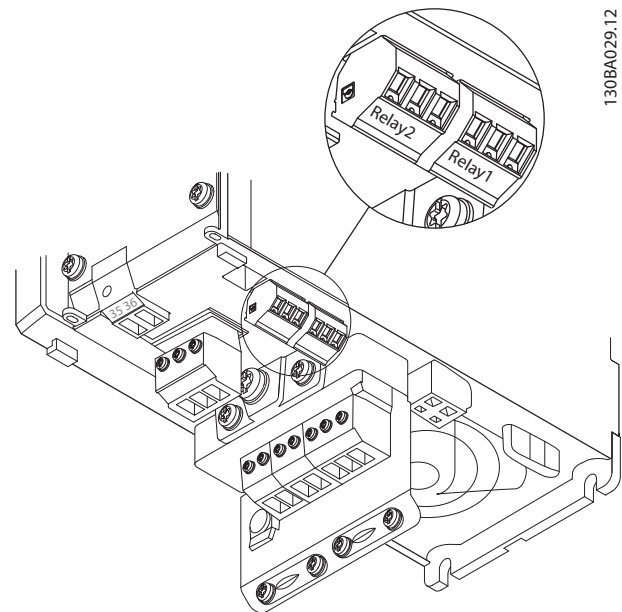
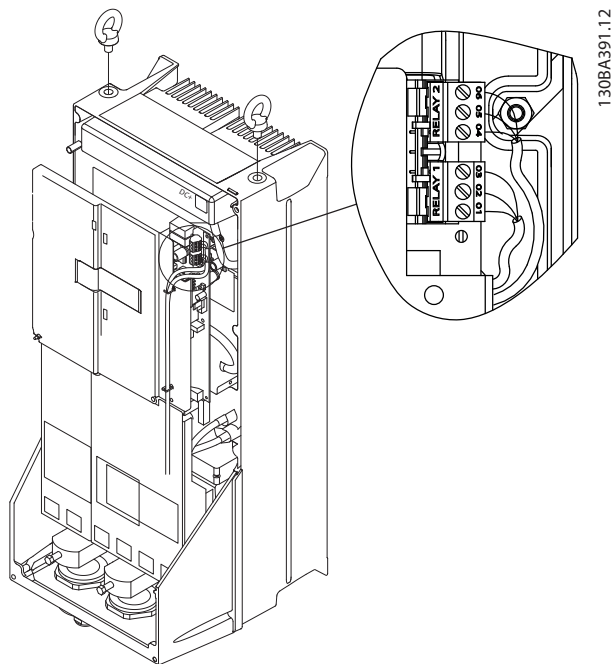
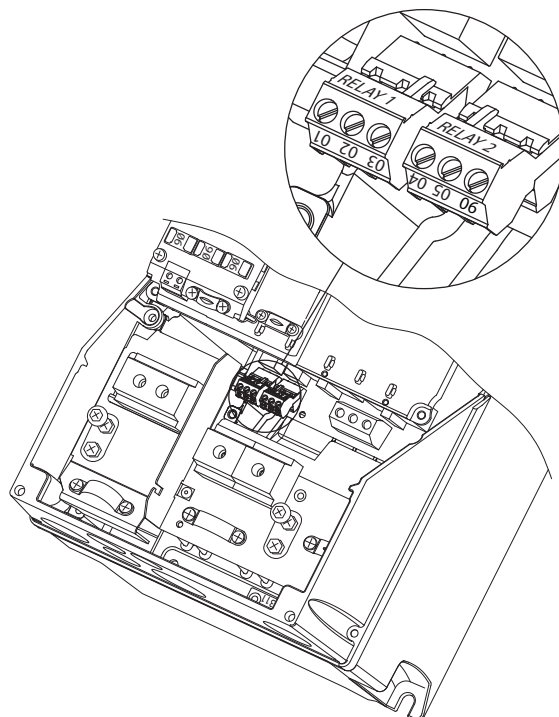


Abbildung 6.36 Klemmen für Relaisanschluss (Gehäusetypen A1, A2 und A3)



130BA391.12

Abbildung 6.37 Klemmen für Relaisanschluss
(Gehäusetypen C1 und C2)



130BA215.10

Abbildung 6.38 Klemmen für Relaisanschluss
(Gehäusetypen A5, B1 und B2)

6.2 Sicherungen und Trennschalter

6.2.1 Sicherungen

Wir empfehlen, versorgungsseitig Sicherungen und/oder Trennschalter als Schutz für den Fall einer Bauteilstörung im Inneren des Frequenzumrichters zu verwenden (erster Fehler).

HINWEIS

Die Verwendung von Sicherungen bzw. Trennschaltern bei der Stromversorgung ist zwingend erforderlich in Übereinstimmung mit IEC 60364 für CE oder NEC 2009 für UL.

⚠️ WARNUNG

Sie müssen Personen und Gegenstände vor den Auswirkungen einer Bauteilstörung im Inneren des Frequenzumrichters schützen.

Schutz des Abzweigkreises

Zum Schutz der Anlage vor elektrischen Gefahren und Bränden müssen alle Abzweige in einer Installation, Schaltanlagen, Maschinen usw. in Übereinstimmung mit nationalen/internationalen Vorschriften mit einem Kurzschluss- und Überstromschutz versehen sein.

HINWEIS

Die gegebenen Empfehlungen bieten keinen Schutz des Abzweigkreises zur Erfüllung der UL-Anforderungen.

Kurzschluss-Schutz

Danfoss empfiehlt die Verwendung der unten aufgeführten Sicherungen/Trennschalter zum Schutz von Wartungspersonal und Gegenständen im Falle einer Bauteilstörung im Frequenzumrichter.

6.2.2 Empfehlungen

⚠️ WARNUNG

Im Falle einer Fehlfunktion kann das Nichtbeachten der Empfehlung zu Gefahren für den Bediener und Schäden am Frequenzumrichter und anderen Geräten führen.

Die Tabellen in *Kapitel 6.2.4 Sicherungstabellen* listen die empfohlenen Nennströme auf. Empfohlene Sicherungen sind gG für kleine bis mittlere Leistungsgrößen. Bei größeren Leistungen werden aR-Sicherungen empfohlen. Für Trennschalter werden Moeller-Sicherungen empfohlen. Andere Arten von Trennschaltern können unter der Voraussetzung verwendet werden, dass sie die dem Frequenzumrichter zugeführte Energie auf ein Niveau begrenzen, das dem der Moeller-Sicherungen entspricht oder niedriger ist.

Wenn Sie Sicherungen/Trennschalter gemäß den Empfehlungen verwenden, werden mögliche Schäden am Frequenzumrichter hauptsächlich auf Schäden innerhalb der Einheit beschränkt.

Weitere Informationen finden Sie im Anwendungshinweis *Sicherungen und Trennschalter*.

6.2.3 CE-Konformität

Sicherungen und Trennschalter müssen zwingend der IEC 60364 entsprechen. Danfoss empfiehlt die Auswahl eines der folgenden Elemente.

Die Sicherungen unten sind für einen Kurzschlussstrom von max. 100.000 Aeff. (symmetrisch) bei 240 V, 480 V, 600 V oder 690 V, abhängig von der Nennspannung des Frequenzumrichters, geeignet. Mit der korrekten Sicherung liegt der Nennkurzschlussstrom (SCCR) des Frequenzumrichters bei 100.000 Aeff.

Die folgenden UL-approbierten Sicherungen sind geeignet:

- Sicherungen UL248-4 Klasse CC
- Sicherungen UL248-8 Klasse J
- Sicherungen UL248-12 Klasse R (RK1)
- Sicherungen UL248-15 Klasse T

Die folgende max. Sicherungsgröße und Sicherungsart wurden geprüft:

6.2.4 Sicherungstabellen

Gehäusotyp	Leistung [kW]	Empfohlene Sicherungsgröße	Empfohlene max. Sicherung	Empfohlener Trennschalter Moeller	Max. Abschaltwert [A]
A2	1.1-2.2	gG-10 (1,1-1,5) gG-16 (2,2)	gG-25	PKZM0-25	25
A3	3.0-3.7	gG-16 (3) gG-20 (3,7)	gG-32	PKZM0-25	25
B3	5,5-11	gG-25 (5,5-7,5) gG-32 (11)	gG-63	PKZM4-50	50
B4	15-18	gG-50 (15) gG-63 (18)	gG-125	NZMB1-A100	100
C3	22-30	gG-80 (22) aR-125 (30)	gG-150 (22) aR-160 (30)	NZMB2-A200	150
C4	37-45	aR-160 (37) aR-200 (45)	aR-200 (37) aR-250 (45)	NZMB2-A250	250
A4	1.1-2.2	gG-10 (1,1-1,5) gG-16 (2,2)	gG-32	PKZM0-25	25
A5	0.25-3.7	gG-10 (0,25-1,5) gG-16 (2,2-3) gG-20 (3,7)	gG-32	PKZM0-25	25
B1	5,5-11	gG-25 (5,5) gG-32 (7,5-11)	gG-80	PKZM4-63	63
B2	15	gG-50	gG-100	NZMB1-A100	100
C1	18-30	gG-63 (18,5) gG-80 (22) gG-100 (30)	gG-160 (18,5-22) aR-160 (30)	NZMB2-A200	160
C2	37-45	aR-160 (37) aR-200 (45)	aR-200 (37) aR-250 (45)	NZMB2-A250	250

Tabelle 6.19 200-240 V, Gehäusotypen A, B und C

Gehäusotyp	Leistung [kW]	Empfohlene Sicherungsgröße	Empfohlene max. Sicherung	Empfohlener Trennschalter Moeller	Max. Abschaltwert [A]
A2	1.1-4.0	gG-10 (1,1-3) gG-16 (4)	gG-25	PKZM0-25	25
A3	5.5-7.5	gG-16	gG-32	PKZM0-25	25
B3	11-18	gG-40	gG-63	PKZM4-50	50
B4	22-37	gG-50 (22) gG-63 (30) gG-80 (37)	gG-125	NZMB1-A100	100
C3	45-55	gG-100 (45) gG-160 (55)	gG-150 (45) gG-160 (55)	NZMB2-A200	150
C4	75-90	aR-200 (75) aR-250 (90)	aR-250	NZMB2-A250	250
A4	1,1-4	gG-10 (1,1-3) gG-16 (4)	gG-32	PKZM0-25	25
A5	1.1-7.5	gG-10 (1,1-3) gG-16 (4-7,5)	gG-32	PKZM0-25	25
B1	11-18,5	gG-40	gG-80	PKZM4-63	63
B2	22-30	gG-50 (22) gG-63 (30)	gG-100	NZMB1-A100	100
C1	37-55	gG-80 (37) gG-100 (45) gG-160 (55)	gG-160	NZMB2-A200	160
C2	75-90	aR-200 (75) aR-250 (90)	aR-250	NZMB2-A250	250

Tabelle 6.20 380-480 V, Gehäusotypen A, B und C

Gehäusotyp	Leistung [kW]	Empfohlene Sicherungsgröße	Empfohlene max. Sicherung	Empfohlener Trennschalter Moeller	Max. Abschaltwert [A]
A3	5.5-7.5	gG-10 (5,5) gG-16 (7,5)	gG-32	PKZM0-25	25
B3	11-18	gG-25 (11) gG-32 (15-18)	gG-63	PKZM4-50	50
B4	22-37	gG-40 (22) gG-50 (30) gG-63 (37)	gG-125	NZMB1-A100	100
C3	45-55	gG-63 (45) gG-100 (55)	gG-150	NZMB2-A200	150
C4	75-90	aR-160 (75) aR-200 (90)	aR-250	NZMB2-A250	250
A5	1.1-7.5	gG-10 (1,1-5,5) gG-16 (7,5)	gG-32	PKZM0-25	25
B1	11-18	gG-25 (11) gG-32 (15) gG-40 (18,5)	gG-80	PKZM4-63	63
B2	22-30	gG-50 (22) gG-63 (30)	gG-100	NZMB1-A100	100
C1	37-55	gG-63 (37) gG-100 (45) aR-160 (55)	gG-160 (37-45) aR-250 (55)	NZMB2-A200	160
C2	75-90	aR-200 (75-90)	aR-250	NZMB2-A250	250

Tabelle 6.21 525-600 V, Gehäusotypen A, B und C

Gehäusotyp	Leistung [kW]	Empfohlene Sicherungsgröße	Empfohlene max. Sicherung	Empfohlener Trennschalter Moeller	Max. Abschaltwert [A]
A3	1,1	gG-6	gG-25	-	-
	1,5	gG-6	gG-25		
	2,2	gG-6	gG-25		
	3	gG-10	gG-25		
	4	gG-10	gG-25		
	5,5	gG-16	gG-25		
B2	7,5	gG-16	gG-25	-	-
	11	gG-25 (11)	gG-63		
	15	gG-32 (15)	gG-80 (30)		
	18	gG-32 (18)			
	22	gG-40 (22)			
C2	30	gG-63 (30)		-	-
	37	gG-63 (37)	gG-100 (37)		
	45	gG-80 (45)	gG-125 (45)		
	55	gG-100 (55)	gG-160 (55-75)		
C3	75	gG-125 (75)		-	-
	45	gG-80	gG-100		
	55	gG-100	gG-125		

Tabelle 6.22 525-690 V, Gehäusotypen A, B und C

UL-Konformität

Sicherungen und Trennschalter müssen zwingend der NEC 2009 entsprechen. Danfoss empfiehlt die Auswahl eines der folgenden Bauteile.

Die Sicherungen unten sind für einen Kurzschlussstrom von max. 100.000 Aeff. (symmetrisch) bei 240 V, 480 V, 500 V oder 600 V, abhängig von der Nennspannung des Frequenzumrichters, geeignet. Mit der korrekten Sicherung liegt der Nennkurzschlussstrom (SCCR) des Frequenzumrichters bei 100.000 Aeff.

Leistung [kW]	Empfohlene max. Sicherung					
	Bussmann Typ RK1 1)	Bussmann Typ J	Bussmann Typ T	Bussmann Typ CC	Bussmann Typ CC	Bussmann Typ CC
1,1	KTN-R-10	JKS-10	JJN-10	FNQ-R-10	KTK-R-10	LP-CC-10
1,5	KTN-R-15	JKS-15	JJN-15	FNQ-R-15	KTK-R-15	LP-CC-15
2,2	KTN-R-20	JKS-20	JJN-20	FNQ-R-20	KTK-R-20	LP-CC-20
3,0	KTN-R-25	JKS-25	JJN-25	FNQ-R-25	KTK-R-25	LP-CC-25
3,7	KTN-R-30	JKS-30	JJN-30	FNQ-R-30	KTK-R-30	LP-CC-30
5,5	KTN-R-50	KS-50	JJN-50	-	-	-
7,5	KTN-R-60	JKS-60	JJN-60	-	-	-
11	KTN-R-80	JKS-80	JJN-80	-	-	-
15-18,5	KTN-R-125	JKS-125	JJN-125	-	-	-
22	KTN-R-150	JKS-150	JJN-150	-	-	-
30	KTN-R-200	JKS-200	JJN-200	-	-	-
37	KTN-R-250	JKS-250	JJN-250	-	-	-

Tabelle 6.23 200-240 V, Gehäusetypen A, B und C

Leistung [kW]	Empfohlene max. Sicherung			
	SIBA Typ RK1	Littelfuse Typ RK1	Ferraz-Shawmut Typ CC	Ferraz-Shawmut Typ RK13)
1,1	5017906-010	KLN-R-10	ATM-R-10	A2K-10-R
1,5	5017906-016	KLN-R-15	ATM-R-15	A2K-15-R
2,2	5017906-020	KLN-R-20	ATM-R-20	A2K-20-R
3,0	5017906-025	KLN-R-25	ATM-R-25	A2K-25-R
3,7	5012406-032	KLN-R-30	ATM-R-30	A2K-30-R
5,5	5014006-050	KLN-R-50	-	A2K-50-R
7,5	5014006-063	KLN-R-60	-	A2K-60-R
11	5014006-080	KLN-R-80	-	A2K-80-R
15-18,5	2028220-125	KLN-R-125	-	A2K-125-R
22	2028220-150	KLN-R-150	-	A2K-150-R
30	2028220-200	KLN-R-200	-	A2K-200-R
37	2028220-250	KLN-R-250	-	A2K-250-R

Tabelle 6.24 200-240 V, Gehäusetypen A, B und C

Leistung [kW]	Empfohlene max. Sicherung			
	Bussmann Typ JFHR22)	Littelfuse JFHR2	Ferraz-Shawmut JFHR2 ⁴⁾	Ferraz-Shawmut J
1,1	FWX-10	-	-	HSJ-10
1,5	FWX-15	-	-	HSJ-15
2,2	FWX-20	-	-	HSJ-20
3,0	FWX-25	-	-	HSJ-25
3,7	FWX-30	-	-	HSJ-30
5,5	FWX-50	-	-	HSJ-50
7,5	FWX-60	-	-	HSJ-60
11	FWX-80	-	-	HSJ-80
15-18,5	FWX-125	-	-	HSJ-125
22	FWX-150	L25S-150	A25X-150	HSJ-150
30	FWX-200	L25S-200	A25X-200	HSJ-200
37	FWX-250	L25S-250	A25X-250	HSJ-250

Tabelle 6.25 200-240 V, Gehäusetypen A, B und C

- 1) KTS-Sicherungen von Bussmann können KTN bei 240-V-Frequenzumrichtern ersetzen.
- 2) FWH-Sicherungen von Bussmann können FWX bei 240-V-Frequenzumrichtern ersetzen.
- 3) A6KR-Sicherungen von FERRAZ SHAWMUT können A2KR bei 240-V-Frequenzumrichtern ersetzen.
- 4) A50X-Sicherungen von FERRAZ SHAWMUT können A25X bei 240-V-Frequenzumrichtern ersetzen.

Leistung [kW]	Empfohlene max. Sicherung					
	Bussmann Typ RK1	Bussmann Typ J	Bussmann Typ T	Bussmann Typ CC	Bussmann Typ CC	Bussmann Typ CC
1,1	KTS-R-6	JKS-6	JJS-6	FNQ-R-6	KTK-R-6	LP-CC-6
1.5-2.2	KTS-R-10	JKS-10	JJS-10	FNQ-R-10	KTK-R-10	LP-CC-10
3	KTS-R-15	JKS-15	JJS-15	FNQ-R-15	KTK-R-15	LP-CC-15
4	KTS-R-20	JKS-20	JJS-20	FNQ-R-20	KTK-R-20	LP-CC-20
5,5	KTS-R-25	JKS-25	JJS-25	FNQ-R-25	KTK-R-25	LP-CC-25
7,5	KTS-R-30	JKS-30	JJS-30	FNQ-R-30	KTK-R-30	LP-CC-30
11	KTS-R-40	JKS-40	JJS-40	-	-	-
15	KTS-R-50	JKS-50	JJS-50	-	-	-
18	KTS-R-60	JKS-60	JJS-60	-	-	-
22	KTS-R-80	JKS-80	JJS-80	-	-	-
30	KTS-R-100	JKS-100	JJS-100	-	-	-
37	KTS-R-125	JKS-125	JJS-125	-	-	-
45	KTS-R-150	JKS-150	JJS-150	-	-	-
55	KTS-R-200	JKS-200	JJS-200	-	-	-
75-90	KTS-R-250	JKS-250	JJS-250	-	-	-

Tabelle 6.26 380-480 V, Gehäusetypen A, B und C

Leistung [kW]	Empfohlene max. Sicherung			
	SIBA Typ RK1	Littelfuse Typ RK1	Ferraz- Shawmut Typ CC	Ferraz- Shawmut Typ RK1
1,1	5017906-006	KLS-R-6	ATM-R-6	A6K-6-R
1.5-2.2	5017906-010	KLS-R-10	ATM-R-10	A6K-10-R
3	5017906-016	KLS-R-15	ATM-R-15	A6K-15-R
4	5017906-020	KLS-R-20	ATM-R-20	A6K-20-R
5,5	5017906-025	KLS-R-25	ATM-R-25	A6K-25-R
7,5	5012406-032	KLS-R-30	ATM-R-30	A6K-30-R
11	5014006-040	KLS-R-40	-	A6K-40-R
15	5014006-050	KLS-R-50	-	A6K-50-R
18	5014006-063	KLS-R-60	-	A6K-60-R
22	2028220-100	KLS-R-80	-	A6K-80-R
30	2028220-125	KLS-R-100	-	A6K-100-R
37	2028220-125	KLS-R-125	-	A6K-125-R
45	2028220-160	KLS-R-150	-	A6K-150-R
55	2028220-200	KLS-R-200	-	A6K-200-R
75-90	2028220-250	KLS-R-250	-	A6K-250-R

Tabelle 6.27 380-500 V, Gehäusetypen A, B und C

Leistung [kW]	Empfohlene max. Sicherung			
	Bussmann JFHR2	Ferraz-Shawmut J	Ferraz-Shawmut JFHR2 ¹⁾	Littelfuse JFHR2
1,1	FWH-6	HSJ-6	-	-
1.5-2.2	FWH-10	HSJ-10	-	-
3	FWH-15	HSJ-15	-	-
4	FWH-20	HSJ-20	-	-
5,5	FWH-25	HSJ-25	-	-
7,5	FWH-30	HSJ-30	-	-
11	FWH-40	HSJ-40	-	-
15	FWH-50	HSJ-50	-	-
18	FWH-60	HSJ-60	-	-
22	FWH-80	HSJ-80	-	-
30	FWH-100	HSJ-100	-	-
37	FWH-125	HSJ-125	-	-
45	FWH-150	HSJ-150	-	-
55	FWH-200	HSJ-200	A50-P-225	L50-S-225
75-90	FWH-250	HSJ-250	A50-P-250	L50-S-250

Tabelle 6.28 380-480 V, Gehäusetypen A, B und C

1) A50QS-Sicherungen von Ferraz-Shawmut können A50P-Sicherungen ersetzen.

Leistung [kW]	Empfohlene max. Sicherung					
	Bussmann Typ RK1	Bussmann Typ J	Bussmann Typ T	Bussmann Typ CC	Bussmann Typ CC	Bussmann Typ CC
1,1	KTS-R-5	JKS-5	JJS-6	FNQ-R-5	KTK-R-5	LP-CC-5
1.5-2.2	KTS-R-10	JKS-10	JJS-10	FNQ-R-10	KTK-R-10	LP-CC-10
3	KTS-R-15	JKS-15	JJS-15	FNQ-R-15	KTK-R-15	LP-CC-15
4	KTS-R-20	JKS-20	JJS-20	FNQ-R-20	KTK-R-20	LP-CC-20
5,5	KTS-R-25	JKS-25	JJS-25	FNQ-R-25	KTK-R-25	LP-CC-25
7,5	KTS-R-30	JKS-30	JJS-30	FNQ-R-30	KTK-R-30	LP-CC-30
11	KTS-R-35	JKS-35	JJS-35	-	-	-
15	KTS-R-45	JKS-45	JJS-45	-	-	-
18	KTS-R-50	JKS-50	JJS-50	-	-	-
22	KTS-R-60	JKS-60	JJS-60	-	-	-
30	KTS-R-80	JKS-80	JJS-80	-	-	-
37	KTS-R-100	JKS-100	JJS-100	-	-	-
45	KTS-R-125	JKS-125	JJS-125	-	-	-
55	KTS-R-150	JKS-150	JJS-150	-	-	-
75-90	KTS-R-175	JKS-175	JJS-175	-	-	-

Tabelle 6.29 525-600 V, Gehäusetypen A, B und C

Leistung [kW]	Empfohlene max. Sicherung			
	SIBA Typ RK1	Littelfuse Typ RK1	Ferraz-Shawmut Typ RK1	Ferraz-Shawmut J
1,1	5017906-005	KLS-R-005	A6K-5-R	HSJ-6
1.5-2.2	5017906-010	KLS-R-010	A6K-10-R	HSJ-10
3	5017906-016	KLS-R-015	A6K-15-R	HSJ-15
4	5017906-020	KLS-R-020	A6K-20-R	HSJ-20
5,5	5017906-025	KLS-R-025	A6K-25-R	HSJ-25
7,5	5017906-030	KLS-R-030	A6K-30-R	HSJ-30
11	5014006-040	KLS-R-035	A6K-35-R	HSJ-35
15	5014006-050	KLS-R-045	A6K-45-R	HSJ-45
18	5014006-050	KLS-R-050	A6K-50-R	HSJ-50
22	5014006-063	KLS-R-060	A6K-60-R	HSJ-60
30	5014006-080	KLS-R-075	A6K-80-R	HSJ-80
37	5014006-100	KLS-R-100	A6K-100-R	HSJ-100
45	2028220-125	KLS-R-125	A6K-125-R	HSJ-125
55	2028220-150	KLS-R-150	A6K-150-R	HSJ-150
75-90	2028220-200	KLS-R-175	A6K-175-R	HSJ-175

Tabelle 6.30 525-600 V, Gehäusetypen A, B und C

1) Die dargestellten 170M-Sicherungen von Bussmann verwenden den optischen -/80-Kennmelder. Die Kennmeldersicherungen -TN/80 Typ T, -/110 oder TN/110 Typ T derselben Größe und Stromstärke können ersetzt werden.

Leistung [kW]	Empfohlene max. Sicherung					
	Bussmann Typ RK1	Bussmann Typ J	Bussmann Typ T	Bussmann Typ CC	Bussmann Typ CC	Bussmann Typ CC
1,1	KTS-R-5	JKS-5	JJS-6	FNQ-R-5	KTK-R-5	LP-CC-5
1.5-2.2	KTS-R-10	JKS-10	JJS-10	FNQ-R-10	KTK-R-10	LP-CC-10
3	KTS-R-15	JKS-15	JJS-15	FNQ-R-15	KTK-R-15	LP-CC-15
4	KTS-R-20	JKS-20	JJS-20	FNQ-R-20	KTK-R-20	LP-CC-20
5,5	KTS-R-25	JKS-25	JJS-25	FNQ-R-25	KTK-R-25	LP-CC-25
7,5	KTS-R-30	JKS-30	JJS-30	FNQ-R-30	KTK-R-30	LP-CC-30
11	KTS-R-35	JKS-35	JJS-35	-	-	-
15	KTS-R-45	JKS-45	JJS-45	-	-	-
18	KTS-R-50	JKS-50	JJS-50	-	-	-
22	KTS-R-60	JKS-60	JJS-60	-	-	-
30	KTS-R-80	JKS-80	JJS-80	-	-	-
37	KTS-R-100	JKS-100	JJS-100	-	-	-
45	KTS-R-125	JKS-125	JJS-125	-	-	-
55	KTS-R-150	JKS-150	JJS-150	-	-	-
75-90	KTS-R-175	JKS-175	JJS-175	-	-	-

Tabelle 6.31 525-690 V, Gehäusetypen A, B und C

Leistung [kW]	Max. Vorsicherung	Empfohlene max. Sicherung						
		Bussmann E52273 RK1/JDDZ	Bussmann E4273 J/JDDZ	Bussmann E4273 T/JDDZ	SIBA E180276 RK1/JDDZ	Littelfuse E81895 RK1/JDDZ	Ferraz-Shawmut E163267/E2137 RK1/JDDZ	Ferraz-Shawmut E2137 J/HSJ
11	30 A	KTS-R-30	JKS-30	JKJS-30	5017906-030	KLS-R-030	A6K-30-R	HST-30
15-18,5	45 A	KTS-R-45	JKS-45	JJS-45	5014006-050	KLS-R-045	A6K-45-R	HST-45
22	60 A	KTS-R-60	JKS-60	JJS-60	5014006-063	KLS-R-060	A6K-60-R	HST-60
30	80 A	KTS-R-80	JKS-80	JJS-80	5014006-080	KLS-R-075	A6K-80-R	HST-80
37	90 A	KTS-R-90	JKS-90	JJS-90	5014006-100	KLS-R-090	A6K-90-R	HST-90
45	100 A	KTS-R-100	JKS-100	JJS-100	5014006-100	KLS-R-100	A6K-100-R	HST-100
55	125 A	KTS-R-125	JKS-125	JJS-125	2028220-125	KLS-150	A6K-125-R	HST-125
75-90	150 A	KTS-R-150	JKS-150	JJS-150	2028220-150	KLS-175	A6K-150-R	HST-150

Tabelle 6.32 *525-690 V, Gehäusetypen B und C

* UL-Konformität nur 525-600 V

6.3 Trennschalter und Schütze

6.3.1 Netztrennschalter

Montage von IP55 (Gehäusetyp A5) mit Netztrennschalter

Der Netzschalter wird bei Gehäusetypen B1, B2, C1 und C2 an der linken Seite platziert. Der Netzschalter bei Gehäusen A5 wird an der rechten Seite platziert.

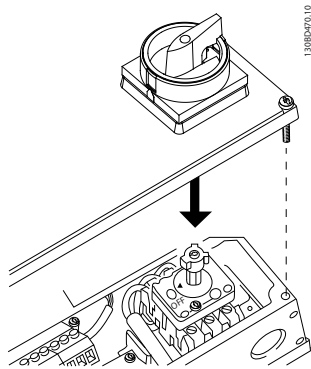


Abbildung 6.39 Lage des Netzschralters

Gehäusetyp	Typ	Klemmenverbindungen
A5	Kraus&Naimer KG20A T303	
B1	Kraus&Naimer KG64 T303	
B2	Kraus&Naimer KG64 T303	
C1 37 kW	Kraus&Naimer KG100 T303	
C1 45-55 kW	Kraus&Naimer KG105 T303	
C2 75 kW	Kraus&Naimer KG160 T303	
C2 90 kW	Kraus&Naimer KG250 T303	

Tabelle 6.33 Klemmenverbindungen für verschiedene Gehäusetypen

6.4 Zusätzliche Motorinformationen

6.4.1 Motorleitungen

Sie müssen den Motor an die Klemmen U/T1/96, V/T2/97, W/T3/98 anschließen; das Erdungskabel gehört an Klemme 99. Sie können alle Arten dreiphasiger Standard-Asynchronmotoren mit einem Frequenzumrichter verwenden. Die Werkseinstellung ist Rechtslauf, wobei der Frequenzumrichterausgang wie folgt angeschlossen ist:

Klemme Nr.	Funktion
96, 97, 98, 99	Netz U/T1, V/T2, W/T3 Masse

Tabelle 6.34 Klemmenfunktionen

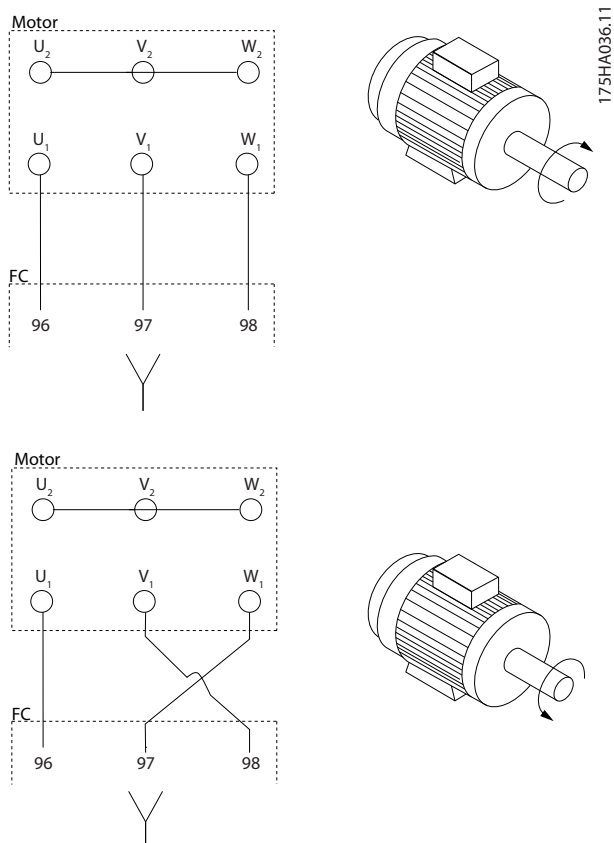


Abbildung 6.40 Klemmenverbindung für Rechtslauf und Linkslauf

- Klemme U/T1/96 angeschlossen an Phase U
- Klemme V/T2/97 angeschlossen an Phase V
- Klemme W/T3/98 angeschlossen an Phase W

Sie können die Drehrichtung durch Vertauschen von zwei Phasen in der Motorleitung oder durch Ändern der Einstellung von 4-10 Motor Drehrichtung ändern.

Eine Motordrehrichtungsprüfung können Sie über 1-28 Motordrehrichtungsprüfung und die am Display gezeigten Schritte durchführen.

HINWEIS

Wenn im Zuge der Nachrüstung einer Anwendung eine ungleiche Anzahl an Kabeln pro Phase erforderlich ist, erfragen Sie bitte die Anforderungen und Dokumentation vom Hersteller oder verwenden Sie die Schaltschrankoption mit Einführung oben/unten.

6.4.2 Thermischer Motorschutz

Das elektronische Thermorelais im Frequenzumrichter hat die UL-Zulassung für Einzelmotorschutz, wenn 1-90 Thermischer Motorschutz auf ETR-Abschaltung und 1-24 Motornennstrom auf den Motornennstrom (siehe Motor-Typenschild) eingestellt ist.

Zum thermischen Motorschutz ist es ebenfalls möglich, die PTC-Thermistorkartenoption MCB 112 zu verwenden. Diese Karte bietet ATEX-Zertifizierung, um Motoren in explosionsgefährdeten Bereichen, Zone 1/21 und Zone 2/22, zu schützen. Wenn Sie 1-90 Thermischer Motorschutz auf [20] ATEX einstellen, wird ETR mit der Verwendung von MCB 112 kombiniert und es ist möglich, einen Ex-e-Motor in explosionsgefährdeten Bereichen zu steuern. Weitere Informationen zur Konfiguration des Frequenzumrichters zum sicheren Betrieb von Ex-e-Motoren finden Sie im Programmierungshandbuch.

6.4.3 Parallelschaltung von Motoren

Der Frequenzumrichter kann mehrere parallel geschaltete Motoren steuern/regeln. Bei parallelem Motoranschluss müssen Sie Folgendes beachten:

- Es wird empfohlen, Anwendungen mit parallelen Motoren im U/f-Modus 1-01 Steuerprinzip auszuführen. Die U/f-Kennlinie programmieren Sie in 1-55 U/f-Kennlinie - U [V] und 1-56 U/f-Kennlinie - f [Hz].
- VCC^{plus}-Modus kann in einigen Anwendungen verwendet werden.
- Der Gesamtstrom der Motoren darf den maximalen Ausgangsstrom I_{NV} des Frequenzumrichters nicht übersteigen.
- Beim Start und bei niedrigen Drehzahlen können möglicherweise Probleme auftreten, wenn die Motorgrößen sehr unterschiedlich sind, da bei kleinen Motoren der relativ hohe ohmsche Widerstand im Stator eine höhere Spannung beim Start und bei niedrigen Drehzahlen erfordert.
- Das elektronische Thermorelais (ETR) des Frequenzumrichters kann nicht als Motor-Überlastschutz für die einzelnen Motoren des Systems verwendet werden. Ein zusätzlicher Motorschutz, z. B. Thermistoren in jeder Motorwicklung oder einzelne thermische Relais, sind deshalb vorzusehen. (Trennschalter sind als Schutz nicht geeignet.)

HINWEIS

Installationen mit gemeinsamem Anschluss wie im ersten Beispiel in der Abbildung gezeigt werden nur bei kurzen Kabellängen empfohlen.

HINWEIS

Bei parallel geschalteten Motoren kann 1-02 Drehgeber Anschluss nicht verwendet werden, und 1-01 Steuerprinzip muss auf Sondermotorkennlinie U/f eingestellt sein.

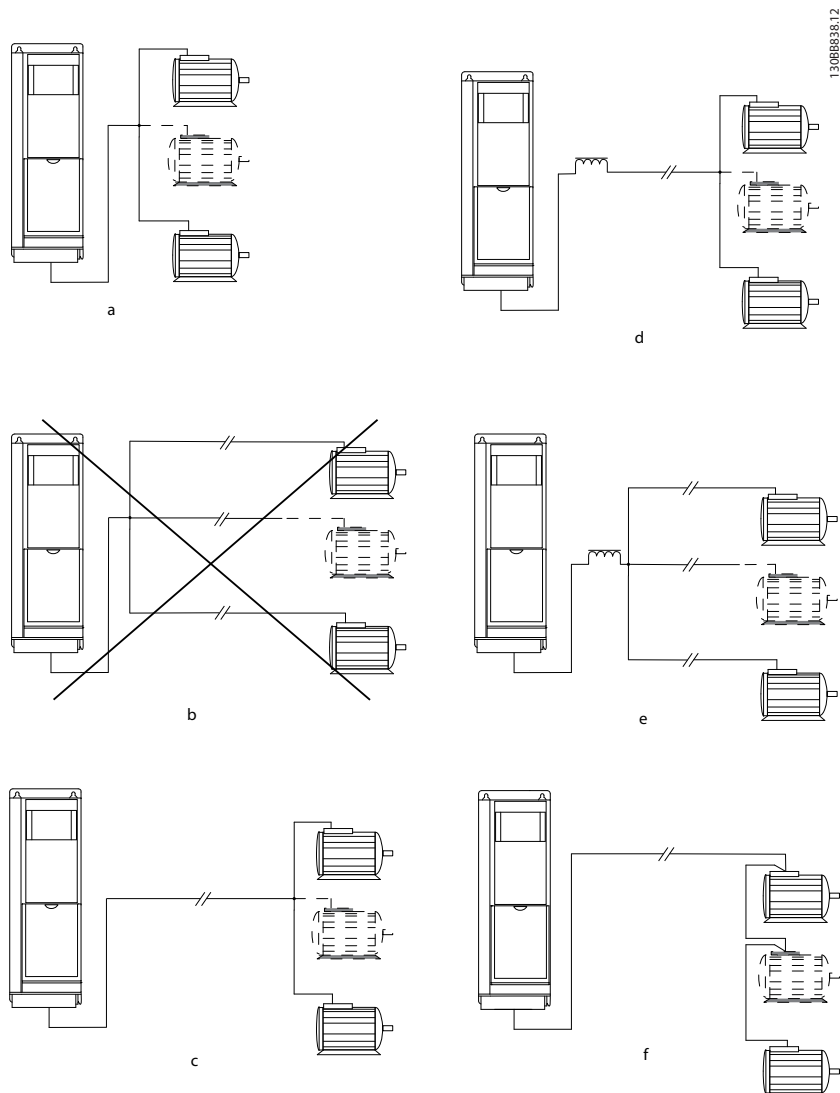


Abbildung 6.41 Parallel Motoranschluss

c, d) Die in Abschnitt 4.5, *Allgemeine technische Daten*, angegebene gesamte Motorkabellänge gilt nur, so lange die parallelen Kabel kurz gehalten werden (kürzer als jeweils 10 m).

d, e) Berücksichtigen Sie den Spannungsabfall an den Motorleitungen.

e) Beachten Sie die maximale Motorleitungslänge, die in *Tabelle 6.35* angegeben wird.

e) Verwenden Sie für lange parallele Kabel ein LC-Filter.

Gehäuse typ	LeistungsgröÙe [kW]	Spannung [V]	1 Kabel [m]	2 Kabel [m]	3 Kabel [m]	4 Kabel [m]
A5	5	400	150	45	8	6
		500	150	7	4	3
A2, A5	1.1-1.5	400	150	45	20	8
		500	150	45	5	4
A2, A5	2,2-4	400	150	45	20	11
		500	150	45	20	6
A3, A5	5.5-7.5	400	150	45	20	11
		500	150	45	20	11
B1, B2, B3, B4, C1, C2, C3, C4	11-90	400	150	75	50	37
		500	150	75	50	37

Tabelle 6.35 Max. Kabellänge für jedes parallele Kabel, abhängig von der Anzahl der parallelen Kabel.

Probleme können beim Start und bei niedrigen Drehzahlwerten auftreten, wenn die Motorgrößen stark abweichen, da der relativ hohe ohmsche Widerstand im Ständer eine höhere Spannung beim Start und bei niedrigen Drehzahlwerten erfordert.

Das elektronische Thermorelais (ETR) des Frequenzumrichters kann nicht als Motorschutz für die einzelnen Motoren des Systems verwendet werden. Ein zusätzlicher Motorschutz, z. B. Thermistoren in jedem Motor oder einzelne thermische Relais, sind deshalb vorzusehen. (Trennschalter sind als Schutz nicht geeignet.)

6.4.4 Drehrichtung des Motors.

Die Werkseinstellung ist Rechtslauf, wobei der Frequenzumrichter Ausgang wie folgt angeschlossen ist.

- Klemme 96 angeschlossen an Phase U
- Klemme 97 angeschlossen an Phase V
- Klemme 98 angeschlossen an Phase W

Die Motordrehrichtung wird durch Umschalten von 2 Motorphasen geändert.

Eine Motordrehrichtungsprüfung können Sie über 1-28 Motordrehrichtungsprüfung und die am Display gezeigten Schritte durchführen.

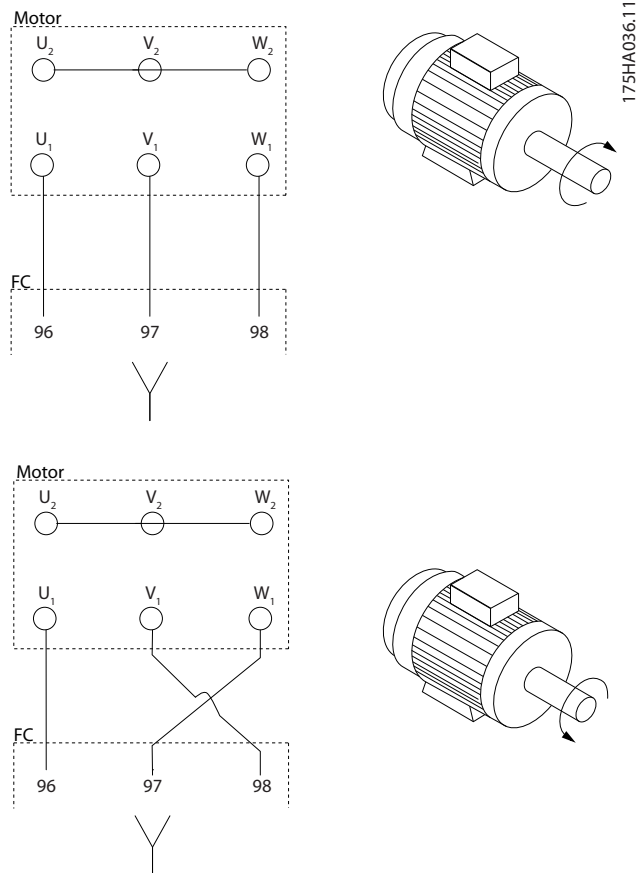


Abbildung 6.42 Schritte zur Motordrehrichtungsprüfung

6.4.5 Motorisolation

Verwenden Sie im Falle von Motorleitungen, deren Länge \leq der in Kapitel 9 Allgemeine technische Daten und Fehlersuche und -behebung angegebenen Maximallänge ist, die in Tabelle 6.36 aufgeführten Nennwerte für Motorisolation. Bei einem geringeren Isolationswert eines Motors wird die Verwendung eines dU/dt- oder Sinusfilters empfohlen.

Netzennspannung [V]	Motorisolation [V]
$U_N \leq 420$	Standard $U_{LL} = 1300$
$420 V < U_N \leq 500$	Verstärkte $U_{LL} = 1600$
$500 V < U_N \leq 600$	Verstärkte $U_{LL} = 1800$
$600 V < U_N \leq 690$	Verstärkte $U_{LL} = 2000$

Tabelle 6.36 Motorisolation

6.4.6 Motorlagerströme

Bei allen Motoren, die bei Frequenzumrichtern FC 102 mit 90 kW oder höherer Leistung installiert sind, müssen B-seitig (gegenantriebseitig) isolierte Lager eingebaut werden, um Lagerströme zu beseitigen. Um A-seitige (antriebsseitige) Lager- und Wellenströme auf ein Minimum zu beschränken, ist richtige Erdung von Frequenzumrichter, Motor, angetriebener Maschine und Motor zur angetriebenen Maschine erforderlich.

Vorbeugende Standardmaßnahmen

1. Verwenden Sie ein isoliertes Lager.
2. Wenden Sie strenge Installationsverfahren an.
 - 2a Stellen Sie sicher, dass Motor und Lastmotor aufeinander abgestimmt sind.
 - 2b Befolgen Sie die EMV-Installationsrichtlinie streng.
 - 2c Verstärken Sie den Schutzleiter (PE), sodass die hochfrequent wirksame Impedanz im PE niedriger als bei den Eingangsstromleitungen ist.
 - 2d Stellen Sie eine gute hochfrequent wirksame Verbindung zwischen dem Motor und dem Frequenzumrichter her, zum Beispiel über ein abgeschirmtes Kabel mit einer 360°-Verbindung im Motor und im Frequenzumrichter.
 - 2e Stellen Sie sicher, dass die Impedanz vom Frequenzumrichter zur Gebäudeerdung niedriger als die Erdungsimpedanz der Maschine ist. Dies kann bei Pumpen schwierig sein.
 - 2f Stellen Sie eine direkte Erdverbindung zwischen Motor und Lastmotor her.
3. Senken Sie die IGBT-Taktfrequenz.
4. Ändern Sie die Wechselrichtersignalform, 60° AVF oder SFAVF.
5. Installieren Sie ein Wellenerdungssystem oder verwenden Sie eine Trennkupplung.
6. Tragen Sie leitfähiges Schmierfett auf.
7. Verwenden Sie, sofern möglich, minimale Drehzahleinstellungen.
8. Versuchen Sie sicherzustellen, dass die Netzspannung zur Erde symmetrisch ist. Dies kann bei IT-, TT-, TN-CS-Netzen oder Systemen mit geerdetem Zweig schwierig sein.
9. Verwenden Sie ein dU/dt-Filter.

6.5 Steuerkabel und -klemmen

6.5.1 Zugang zu den Steuerklemmen

Alle Klemmen für die Steuerkabel befinden sich unter der Klemmenabdeckung an der Vorderseite des Frequenzumrichters. Entfernen Sie diese Klemmenabdeckung mit Hilfe eines Schraubendrehers (siehe *Abbildung 6.43*).

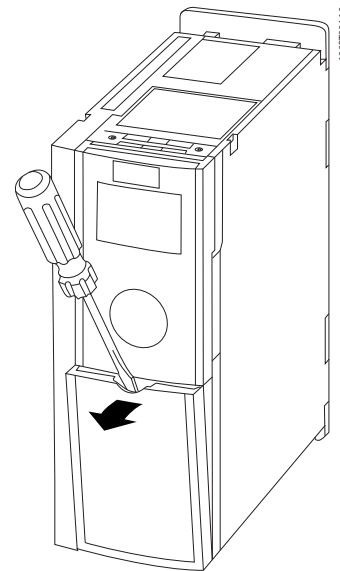


Abbildung 6.43 Gehäusetypen A1, A2, A3, B3, B4, C3 und C4

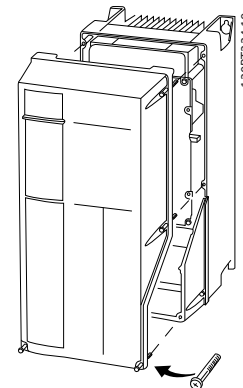


Abbildung 6.44 Gehäusetypen A5, B1, B2, C1 und C2

6.5.2 Steuerkabelführung

Alle Steuerleitungen entsprechend der vorgesehenen Steuerkabelführung wie in der Abbildung befestigen. Achten Sie auf den ordnungsgemäßen Anschluss der Abschirmungen, um optimale Störsicherheit zu gewährleisten.

Feldbus-Verbindung

Anschlüsse werden zu den entsprechenden Optionen auf der Steuerkarte hergestellt. Genauere Informationen finden Sie in der entsprechenden Feldbus-Anleitung. Das Kabel muss in den vorgesehenen Pfad im Frequenzumrichter gesetzt und zusammen mit anderen Steuerleitungen befestigt werden (siehe *Abbildung 6.45*).

In den IP00-Einheiten können Sie den Feldbus ebenfalls von der Oberseite des Geräts anschließen, wie in *Abbildung 6.46* und *Abbildung 6.47* abgebildet. Entfernen Sie bei der NEMA-1-Einheit (US-Version) eine Abdeckplatte. Bausatznummer für Feldbus-Verbindung von oben: 176F1742

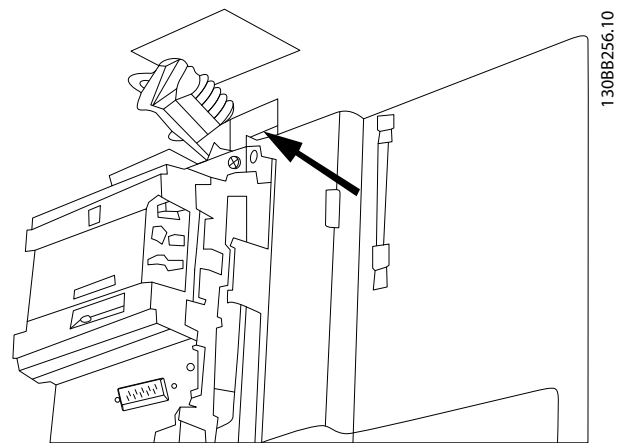


Abbildung 6.47 Anschluss von oben für Feldbus bei NEMA-1-Einheiten (USA-Schutzart)

Installation der externen 24 V DC-Versorgung

Anzugsdrehmoment: 0,5-0,6 Nm
Schraubengröße: M3

Nr.	Funktion
35 (-), 36 (+)	Externe 24 V DC-Versorgung

Tabelle 6.37 Externe 24 V DC-Versorgung

Die externe 24 V DC-Versorgung dient als Niederspannungsversorgung der Steuerkarte sowie etwaiger eingebauter Optionskarten. Dies ermöglicht den vollen Betrieb des LCP (einschl. Parametereinstellung) ohne Anschluss der Netzstromversorgung.

HINWEIS

Beachten Sie, dass eine Spannungswarnung erfolgt, wenn die 24 V DC angeschlossen wurden; es erfolgt jedoch keine Abschaltung.

⚠️ WARNUNG

Setzen Sie zur Gewährleistung ordnungsgemäßer galvanischer Trennung (gemäß PELV) an den Steuerklemmen des Frequenzumrichters eine 24 V DC-Versorgung vom Typ PELV ein.

6.5.3 Steuerklemmen

Pos.	Beschreibung
1	8-poliger Stecker, Digital-I/O
2	3-poliger Stecker, RS-485 Bus
3	6-poliger Stecker, Analog-I/O
4	USB-Anschluss

Tabelle 6.38 Legendentabelle zu *Abbildung 6.48*, für FC 102

6

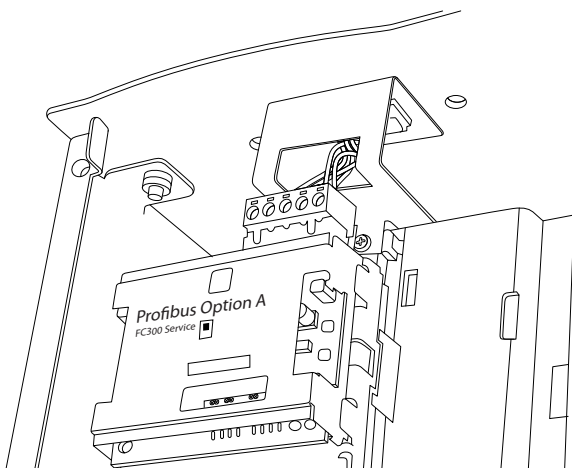


Abbildung 6.45 Inneneinbauposition des Feldbus

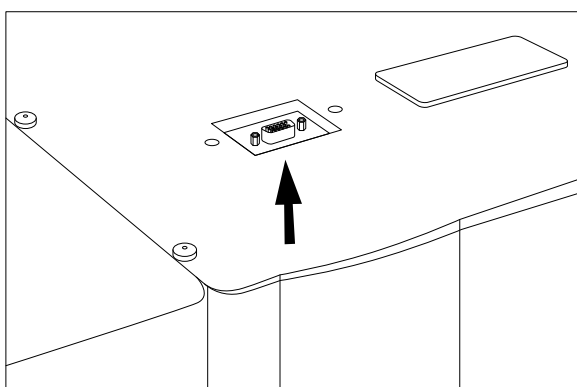


Abbildung 6.46 Anschluss von oben für Feldbus bei IP00

Pos.	Beschreibung
1	10-poliger Stecker, Digital-I/O
2	3-poliger Stecker, RS-485 Bus </td
3	6-poliger Stecker, Analog-I/O
4	SB-Anschluss

Tabelle 6.39 Legendentabelle zu *Abbildung 6.48*, für FC 102

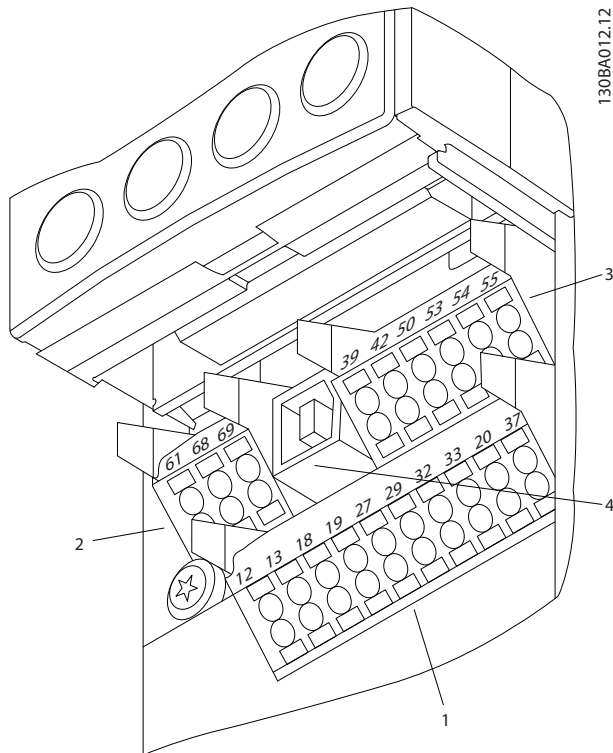


Abbildung 6.48 Steuerklemmen (alle Gehäusetypen)

HINWEIS

Achten Sie beim Ändern der Funktion von S201, S202 oder S801 darauf, den Schalter nicht mit Gewalt umzulegen. Nehmen Sie beim Bedienen der Schalter vorsichtshalber die LCP-Bedieneinheit ab. Sie dürfen die Schalter nicht betätigen, während die Stromversorgung zum Frequenzumrichter eingeschaltet ist.

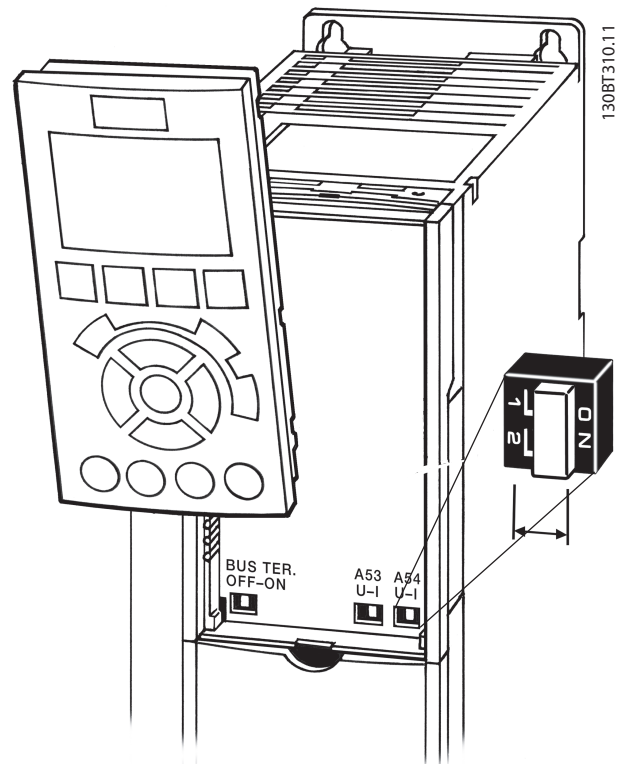


Abbildung 6.49 Lage der Schalter S201, S202 und S801

6.5.4 Schalter S201, S202 und S801

Schalter S201 (A53) und S202 (A54) dienen dazu, eine Strom- (0-20 mA) oder Spannungskonfiguration (0-10 V) für die Analogeingänge 53 bzw. 54 auszuwählen.

Sie können Schalter S801 (BUS TER.) verwenden, um für die serielle RS-485-Schnittstelle (Klemmen 68 und 69) die integrierten Busabschlusswiderstände zu aktivieren.

Werkseinstellung

- S201 (A53) = AUS (Spannungseingang)
- S202 (A54) = AUS (Spannungseingang)
- S801 (Busabschluss) = AUS

6.5.5 Elektrische Installation, Steuerklemmen

So befestigen Sie das Kabel an der Klemme

1. Entfernen Sie 9–10 mm der Isolierung vom Kabelende.

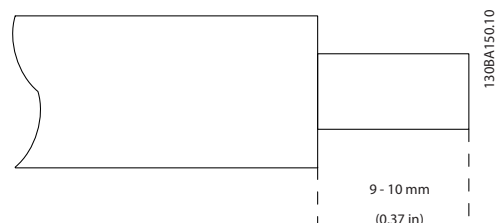


Abbildung 6.50 Kabel abisolieren

- Führen Sie einen Schraubendreher¹⁾ in die rechteckige Öffnung ein.

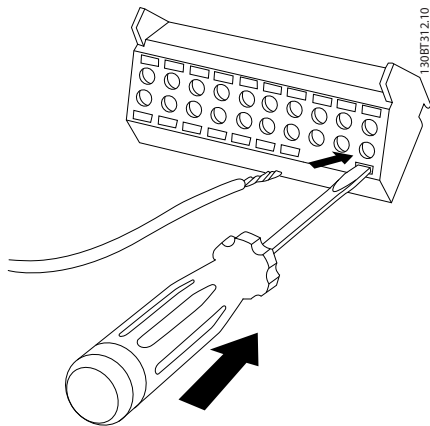


Abbildung 6.51 Schraubendreher einführen

- Führen Sie das Kabel in die angrenzende runde Öffnung ein.

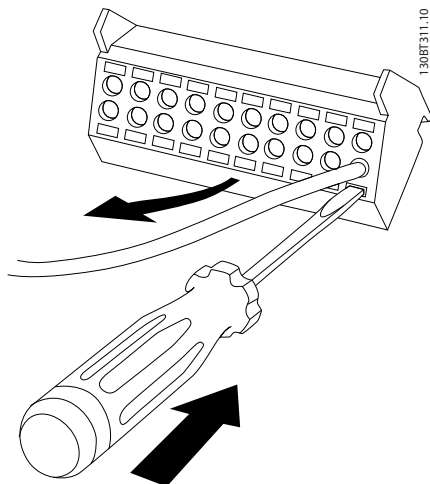


Abbildung 6.52 Kabel einführen

- Entfernen Sie den Schraubendreher. Das Kabel sitzt nun fest in der Klemme.

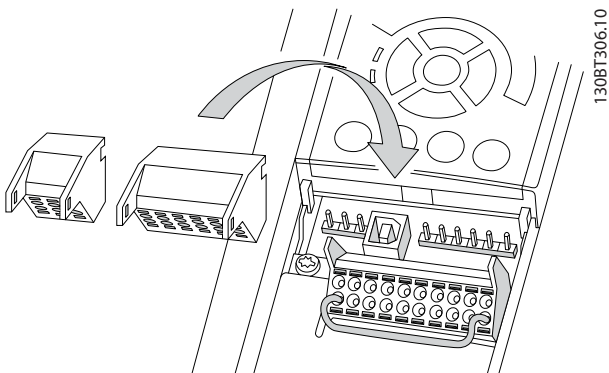


Abbildung 6.53 Schraubendreher entfernen

Das Kabel aus der Federzugklemme entfernen

- Führen Sie einen Schraubendreher¹⁾ in die rechteckige Öffnung ein.
- Ziehen Sie das Kabel heraus.

¹⁾ Max. 0,4 x 2,5 mm

6.5.6 Einfaches Verdrahtungsbeispiel

- Stecken Sie die Klemmen aus dem mitgelieferten Beutel mit Zubehör auf die zugehörige Stiftleiste des Frequenzumrichters.
- Verbinden Sie die Klemmen 18 und 27 mit Klemmen 12/13 (+24 V).

Werkseinstellungen

18 = Start, 5-10 Klemme 18 Digitaleingang [9]

27 = Stopp invers, 5-12 Klemme 27 Digitaleingang [6]

37 = Sicher abgeschaltetes Moment invers

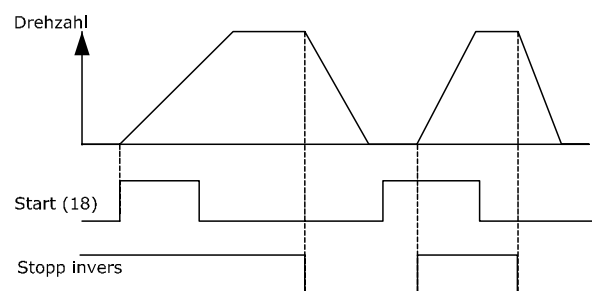
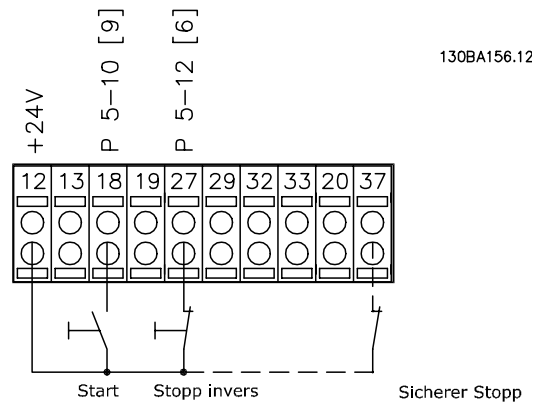


Abbildung 6.54 Einfache Verdrahtung

6.5.7 Elektrische Installation, Steuerkabel

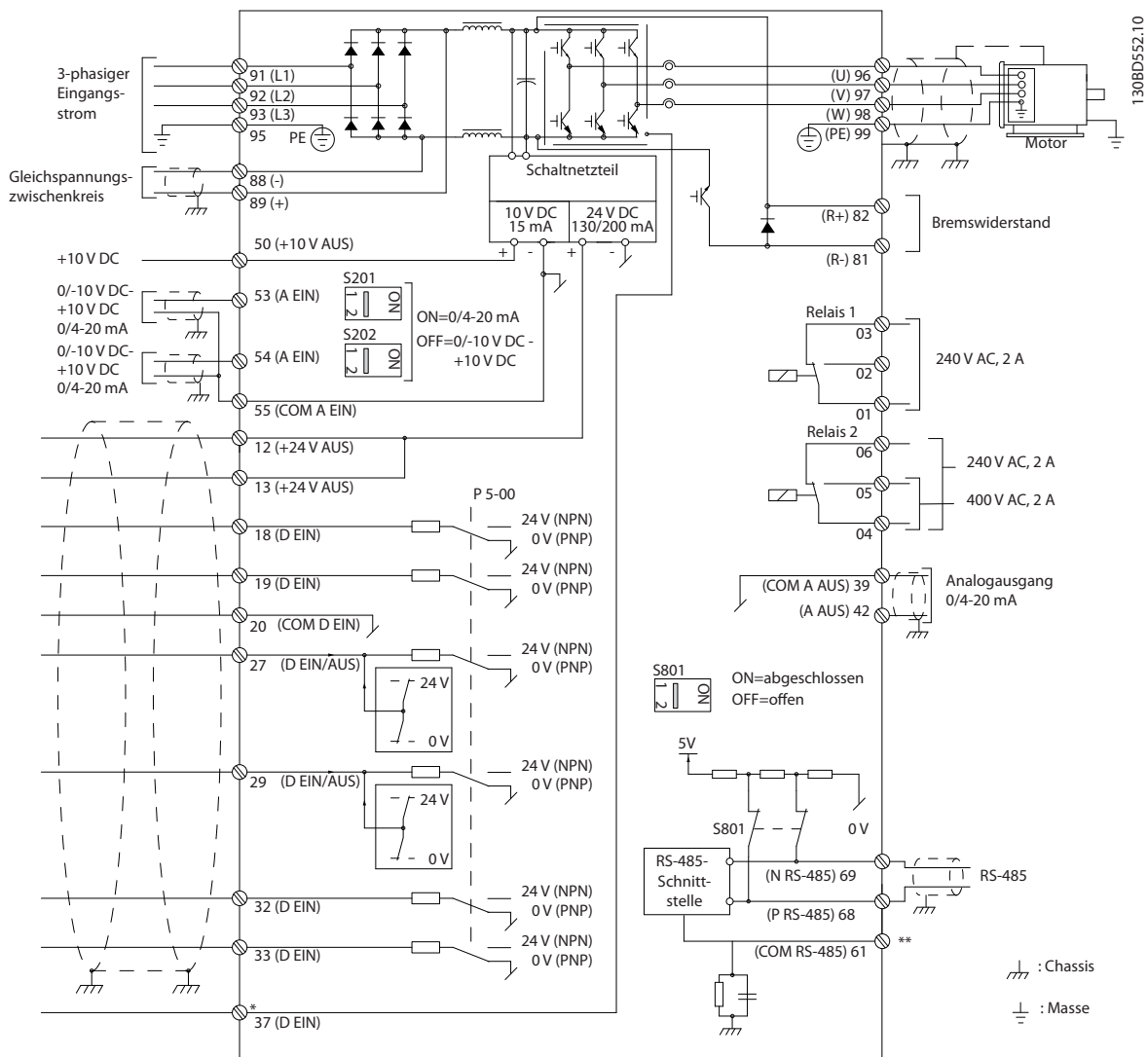


Abbildung 6.55 Einfacher Schaltplan

A=Analog, D=Digital

*Klemme 37 (optional) wird für die Funktion „Sicher abgeschaltetes Moment“ verwendet. Installationsanweisungen für die Funktion „Sicher abgeschaltetes Moment“ finden Sie im *Produktbuch für Funktion „Sicher abgeschaltetes Moment“ für Danfoss VLT® Frequenzumrichter*.

**Schließen Sie den Kabelschirm nicht an.

Sehr lange Steuerkabel und Analogsignale können in seltenen Fällen (und je nach Installation) aufgrund von Störungen in den Netzkabeln zu Brummschleifen mit 50 Hz führen. In diesem Fall sollten Sie testen, ob durch einseitiges Auflegen des Kabelschirms bzw. durch Verbinden des Kabelschirms über einen 100-nF-Kondensator mit Masse eine Besserung herbeigeführt werden kann. Die Digital- und Analogein- und -ausgänge müssen aufgeteilt nach Signalart an die Bezugspotenziale des Frequenzumrichters (Klemme 20, 55, 39) angeschlossen werden, um Fehlerströme auf dem Massepotenzial zu verhindern. Zum Beispiel kann durch Schalten am Digitaleingang das analoge Eingangssignal gestört werden.

Eingangspolarität der Steuerklemmen

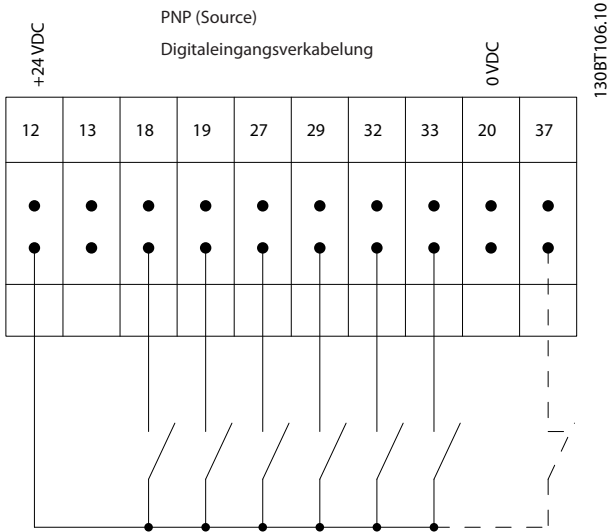


Abbildung 6.56 Eingangspolarität PNP (Quelle)

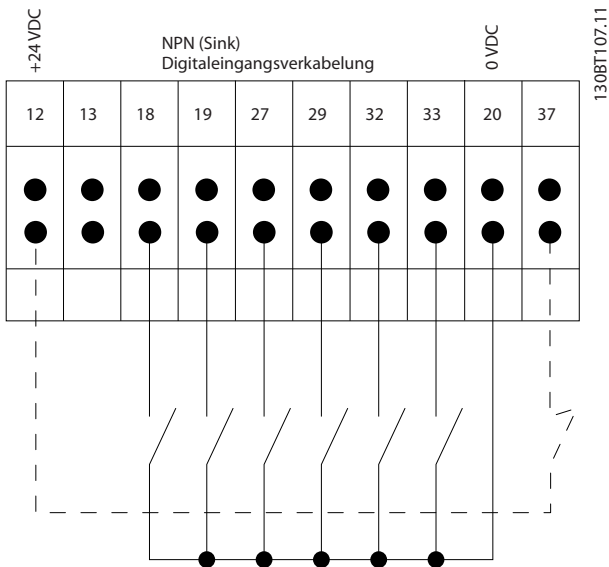


Abbildung 6.57 Eingangspolarität NPN (Körper)

HINWEIS

Zur Einhaltung der Vorgaben zur EMV-Störaussendung müssen Sie das Kabel abschirmen. Bei Verwendung eines ungeschirmten Kabels siehe Kapitel 2.9.2 EMV-Prüfergebnisse.

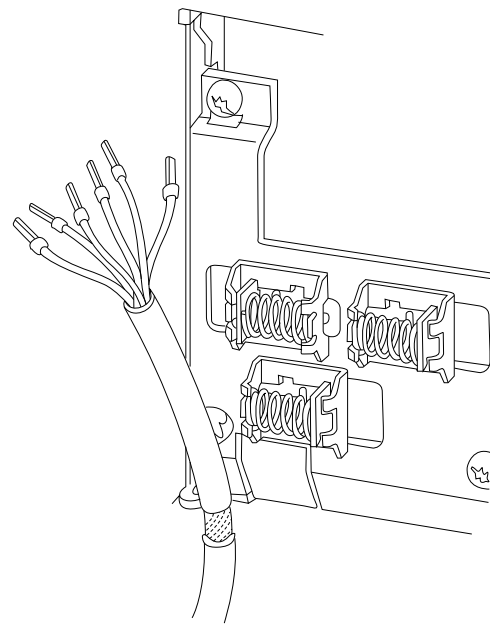


Abbildung 6.58 Erdung abgeschirmter Steuerkabel

6.5.8 Relaisausgang

Relais 1

- Klemme 01: Bezugspotenzial
- Klemme 02: Schließer 240 V AC
- Klemme 03: Öffner 240 V AC

Relais 2 (nicht FC 301)

- Klemme 04: Bezugspotenzial
- Klemme 05: Schließer 400 V AC
- Klemme 06: Öffner 240 V AC

Relais 1 und Relais 2 werden in 5-40 Relaisfunktion, 5-41 Ein Verzög., Relais und 5-42 Aus Verzög., Relais programmiert.

Zusätzliche Relaisausgänge bietet Relaisoptionsmodul MCB 105.

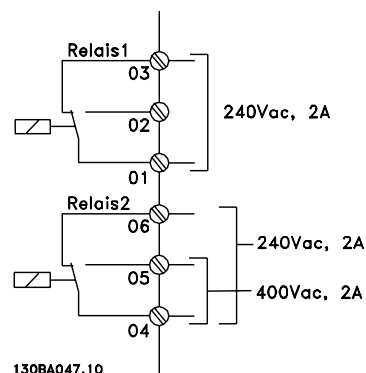


Abbildung 6.59 Relaisausgänge 1 und 2

6.6 Zusätzliche Anschlüsse

6.6.1 DC-Zwischenkreisanschluss

Die DC-Zwischenkreisklemme dient als externe DC-Versorgung, da der Zwischenkreis aus einer externen Quelle versorgt wird. Sie verwendet Klemmen 88 und 89.

Wenden Sie sich für weitere Informationen an Danfoss.

6.6.2 Zwischenkreiskopplung

Verwenden Sie Klemmen 88 und 89 zur Zwischenkreiskopplung.

Das Verbindungskabel muss abgeschirmt sein und die max. Länge vom Frequenzumrichter zur DC-Schiene ist auf 25 m beschränkt.

Die Zwischenkreiskopplung ermöglicht einen Lastausgleich beim Zusammenschalten mehrerer Frequenzumrichter über die DC-Zwischenkreise.

⚠️ WARNUNG

Es können Spannungen bis zu 1099 VDC an den Klemmen anliegen.

Die Zwischenkreiskopplung erfordert zusätzliche Ausrüstung und besondere Sicherheitsüberlegungen. Weitere Informationen finden Sie in der Anleitung für die Zwischenkreiskopplung.

⚠️ WARNUNG

Beachten Sie, dass der Netztrennschalter den Frequenzumrichter durch die Zwischenkreisverbindung ggf. nicht trennt.

6.6.3 Installation eines Anschlusskabels für die Bremse

Das Anschlusskabel zum Bremswiderstand muss abgeschirmt sein und die max. Länge vom Frequenzumrichter zur Gleichstromschiene ist auf 25 m begrenzt.

1. Schließen Sie die Abschirmung mit Kabelschellen an der leitfähigen Rückwand des Frequenzumrichters und am Metallgehäuse des Bremswiderstands an.
2. Dimensionieren Sie den Bremskabelquerschnitt passend zum Bremsmoment.

Klemmen 81 und 82 sind Bremswiderstandsklemmen.

Weitere Informationen über die sichere Installation finden Sie in der Bremsanleitung.

HINWEIS

Bei einem Kurzschluss in den Brems-IGBT verhindern Sie einen eventuellen Leistungsverlust im Bremswiderstand durch Unterbrechung der Netzversorgung zum Frequenzumrichter (Netzschalter, Schütz). Nur der Frequenzumrichter sollte das Schütz regeln.

⚠️ VORSICHT

Abhängig von der Versorgungsspannung können Spannungen bis zu 1099 V DC an den Klemmen anliegen.

6.6.4 Anschließen eines PC an den Frequenzumrichter

Installieren Sie zur Regelung des Frequenzumrichters über einen PC die MCT 10 Konfigurationssoftware. Der PC kann über ein Standard-USB-Kabel (Host/Gerät) oder über die RS-485-Schnittstelle angeschlossen werden.

USB ist eine serielle Schnittstelle, die 4 abgeschirmte Drähte verwendet, wobei Massekontakt 4 mit der Abschirmung in der PC USB-Schnittstelle verbunden ist. Durch Verbindung des PC mit einem Frequenzumrichter über das USB-Kabel besteht eine potenzielle Gefahr, den PC USB-Hostcontroller zu beschädigen. Alle Standard-PCs werden ohne galvanische Trennung in der USB-Schnittstelle hergestellt.

Jede Massepotenzialdifferenz, die durch Nichtbeachten der Empfehlungen unter *Netzanschluss* im *Produkt Handbuch* verursacht wird, kann den USB-Hostcontroller durch die Abschirmung des USB-Kabels beschädigen.

Es wird empfohlen, dass Sie einen USB-Reparaturschalter mit galvanischer Trennung verwenden, um den PC USB-Hostcontroller vor Massenpotenzialdifferenzen zu schützen, wenn Sie den PC über ein USB-Kabel mit einem Frequenzumrichter verbinden.

Es wird empfohlen, dass Sie kein PC-Leistungskabel mit einem Erdungsstecker verwenden, wenn der PC mit dem Frequenzumrichter durch ein USB-Kabel verbunden wird. Er reduziert die Massepotenzialdifferenz, beseitigt jedoch nicht alle Potenzialdifferenzen durch den Anschluss von Masse und Abschirmung in der USB-Schnittstelle des PCs.

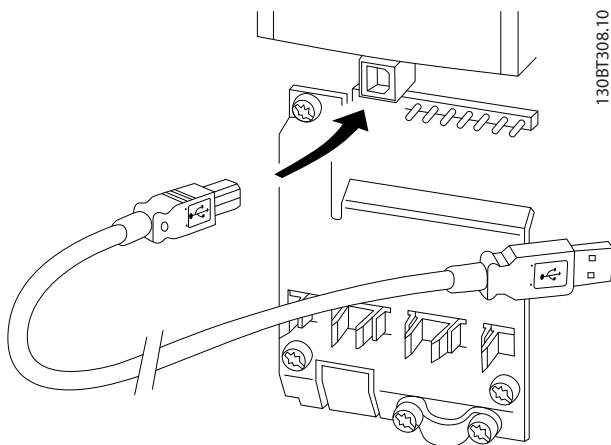


Abbildung 6.60 USB-Anschluss

6

6.6.5 PC-Software

Datenspeicherung im PC über MCT 10 Software

1. Schließen Sie über den USB-Anschluss einen PC an das Gerät an.
2. Öffnen Sie die MCT 10 Software.
3. Wählen Sie im Bereich *Netzwerk* die USB-Schnittstelle aus.
4. Wählen Sie *Kopieren* aus.
5. Wählen Sie den Bereich *Projekt* aus.
6. Wählen Sie *Einfügen* aus.
7. Wählen Sie *Speichern unter* aus.

Alle Parameter sind nun gespeichert.

Datenübertragung vom PC zum Frequenzumrichter über MCT 10 Software

1. Schließen Sie über den USB-Anschluss einen PC an das Gerät an.
2. Öffnen Sie die MCT 10 Software.
3. Wählen Sie *Öffnen*. Gespeicherte Dateien werden angezeigt.
4. Öffnen Sie die gewünschte Datei.
5. Wählen Sie *Zum Frequenzumrichter schreiben*.

Alle Parameter werden nun zum Frequenzumrichter übertragen.

Für die MCT 10 Software ist ein gesondertes Handbuch erhältlich.

6.6.6 MCT 31

Das MCT 31 PC-Tool zur Oberschwingungsberechnung ermöglicht leichtes Einschätzen der Oberschwingungsverzerrung in einer bestimmten Anwendung. Berechnet werden können sowohl die Oberschwingungsverzerrung von Danfoss-Frequenzumrichtern als auch von Frequenzumrichtern von Fremdherstellern mit anderen zusätzlichen Geräten zur Oberschwingungsreduzierung, wie z. B. Danfoss AHF-Filter und 12-18-Pulsgleichrichter.

Bestellnummer:

Bestellen Sie Ihre CD mit dem MCT 31 PC-Tool mit der Artikelnummer 130B1031.

MCT 31 steht auch zum Download zur Verfügung unter www.danfoss.com/BusinessAreas/DrivesSolutions/Software-download/.

6.7 Sicherheit

6.7.1 Hochspannungsprüfung

Eine Hochspannungsprüfung darf nur nach Kurzschließen der Klemmen U, V, W, L₁, L₂ und L₃ für maximal 1 Sekunde langes Anlegen von max. 2,15 kV DC bei 380-500-V-Frequenzumrichtern bzw. von max. 2,525 kV bei 525-690-V-Frequenzumrichtern zwischen dieser Verbindung und der Gehäusemasse erfolgen.

⚠️ WARNUNG

Wird eine Hochspannungsprüfung der gesamten Anlage durchgeführt, so sind bei zu hohen Ableitströmen Netz- und Motoranschluss vom Frequenzumrichter abzuklemmen!

6.7.2 Erdung

Sie müssen folgende grundlegende Punkte bei der Installation eines Frequenzumrichters beachten, um die elektromagnetische Verträglichkeit (EMV) sicherzustellen.

- Schutzerdung: Der Frequenzumrichter hat einen hohen Ableitstrom und muss aus Sicherheitsgründen richtig geerdet werden. Wenden Sie geltende Sicherheitsvorschriften an.
- Hochfrequenzerdung: Halten Sie die Erdungskabel so kurz wie möglich.

Schließen Sie die verschiedenen Erdungssysteme mit geringstmöglicher Leiterimpedanz an. Die geringstmögliche Leiterimpedanz ergibt sich bei Verwendung möglichst kurzer Motorkabel mit möglichst großer Leiteroberfläche.

Die Metallgehäuse der verschiedenen Geräte werden mit geringstmöglicher HF-Impedanz an der Schrankrückwand montiert. Dies vermeidet, unterschiedliche HF-Spannungen für die einzelnen Geräte und vermeidet ebenfalls die Gefahr von Funkstörströmen, die in Verbindungskabeln auftreten, die Sie zwischen den Geräten verwenden. Funkstörungen werden reduziert.

Verwenden Sie zum Erreichen einer niedrigen HF-Impedanz die Befestigungsschrauben der Geräte als HF-Verbindungen zur Rückwand. Es ist dabei notwendig, den isolierenden Lack oder Sonstiges von den Befestigungspunkten zu entfernen.

6.7.3 Schutzerdung

Der Frequenzumrichter weist hohe Ableitströme auf und ist deshalb aus Sicherheitsgründen gemäß EN 50178 zu erden.

⚠️ WARNUNG

Der Erdableitstrom des Frequenzumrichters übersteigt 3,5 mA. Um eine gute mechanische Verbindung des Erdungskabels mit der Erde (Klemme 95) sicherzustellen, muss z. B. der Kabelquerschnitt mindestens 10 mm² betragen oder es müssen 2 getrennt verlegte Erdungskabel verwendet werden.

6.7.4 ADN-konforme Installation

Einheiten mit Schutzart IP55 oder höher verhindern Funkenbildung und sind gemäß dem Europäischen Übereinkommen über die internationale Beförderung gefährlicher Güter auf Binnenwasserstraßen (ADN) als elektrische Geräte mit begrenzter Explosionsgefahr eingestuft.

Bei Einheiten mit Schutzart IP20, IP21 oder IP54 verhindern Sie die Gefahr von Funkenbildung wie folgt:

- Installieren Sie keinen Netzschalter.
- Stellen Sie sicher, dass 14-50 EMV-Filter auf [1] Ein eingestellt ist.
- Entfernen Sie alle Relaisstecker mit der Aufschrift „RELAIS“. Siehe *Abbildung 6.61*.
- Prüfen Sie, welche Relaisoptionen installiert sind, wenn überhaupt. Die einzige zulässige Relaisoption ist die erweiterte Relais-Optionskarte MCB 113.

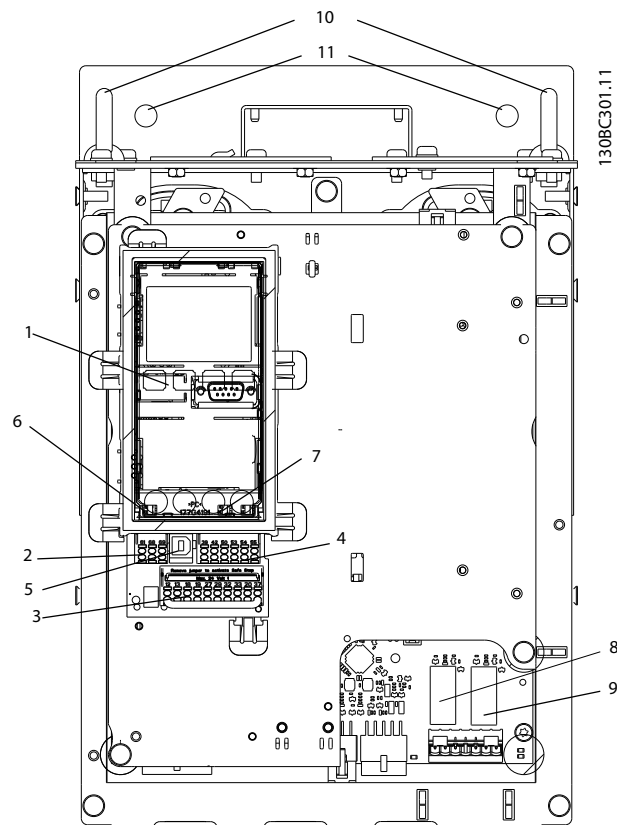


Abbildung 6.61 Lage der Relaisstecker, Pos. 8 und 9

Eine Herstellererklärung ist auf Anfrage erhältlich.

6.8 EMV-gerechte Installation

6.8.1 Elektrische Installation – EMV-Schutzmaßnahmen

Nachstehend sind Hinweise für eine EMV-gerechte Installation von Frequenzumrichtern aufgeführt. Bitte halten Sie sich an diese Vorgaben, wenn eine Einhaltung der *Ersten Umgebung* nach EN 61800-3 gefordert ist. Ist die Installation in einer *zweiten Umgebung* nach EN 61800-3 (Industriebereich) oder wird die Installation von einem eigenen Transformator versorgt, dürfen Sie von diesen Richtlinien abweichen. Dies wird jedoch nicht empfohlen. Siehe auch die Absätze *Kapitel 2.2 CE-Kennzeichnung*, *Kapitel 2.9 Allgemeine EMV-Aspekte* und *Kapitel 2.9.2 EMV-Prüfergebnisse*.

EMV-gerechte elektrische Installation:

- Benutzen Sie nur geflochtene abgeschirmte Motorleitungen und abgeschirmte Steuerkabel. Die Schirmabdeckung muss mindestens 80 % betragen. Das Abschirmungsmaterial muss aus Metall – in der Regel Kupfer, Aluminium, Stahl oder Blei – bestehen. Für das Netzkabel gelten keine speziellen Anforderungen.
- Bei Installationen mit starren Metallrohren sind keine abgeschirmten Kabel erforderlich; die Motorleitung muss jedoch in einem anderen Installationsrohr als die Steuer- und Netzkabel installiert werden. Es ist ein durchgehendes Metallrohr vom Frequenzumrichter bis zum Motor erforderlich. Die EMV-Schirmwirkung flexibler Installationsrohre variiert sehr stark; hier sind entsprechende Herstellerangaben einzuholen.
- Erden Sie Abschirmung/Installationsrohr bei Motorleitungen und Steuerkabeln beidseitig. In einigen Fällen ist es nicht möglich, die Abschirmung an beiden Enden anzuschließen (fehlender Potenzialausgleich). Schließen Sie in diesem Fall zumindest die Abschirmung am Frequenzumrichter an. Siehe auch *Kapitel 6.8.3 Erdung abgeschirmter Steuerkabel*.
- Vermeiden Sie verdrehte Abschirmungsenden (sog. Pigtails). Sie erhöhen die Impedanz der Abschirmung und beeinträchtigen so den Abschirmeffekt bei hohen Frequenzen. Verwenden Sie stattdessen niederohmige Kabelschellen oder EMV-Kabelverschraubungen.
- Verwenden Sie nach Möglichkeit in Schaltschränken mit Frequenzumrichtern ebenfalls nur abgeschirmte Motorleitungen und Steuerkabel.

Führen Sie die Abschirmung möglichst dicht an den elektrischen Anschluss.

Abbildung 6.62 zeigt ein Beispiel einer EMV-gerechten elektrischen Installation eines IP20-Frequenzumrichters. Er ist in einem Schaltschrank mit Ausgangsschutz installiert und an eine SPS angeschlossen, die in einem separaten Schrank installiert ist. Auch andere Installationsweisen können ggf. eine ebenso gute EMV-Wirkung erzielen, sofern zumindest die vorstehenden Richtlinien für eine ordnungsgemäße Installation befolgt wurden.

Wenn die Installation nicht gemäß den Vorgaben erfolgt oder wenn nicht abgeschirmte Kabel verwendet werden, können bestimmte Anforderungen hinsichtlich der Störaussendung voraussichtlich nicht erfüllt werden, auch wenn die Anforderungen an die Störfestigkeit erfüllt bleiben. Siehe *Kapitel 2.9.2 EMV-Prüfergebnisse*.

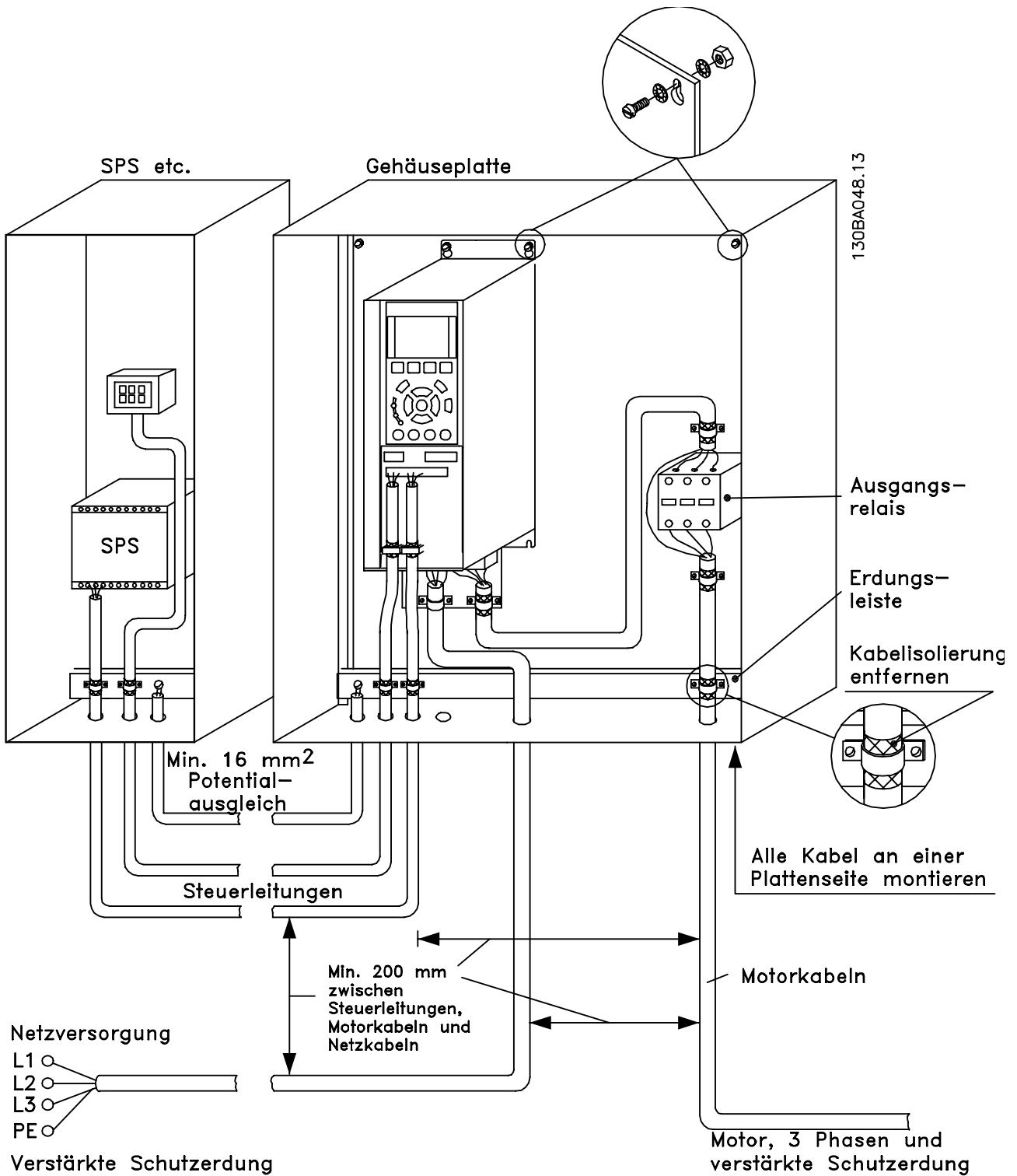


Abbildung 6.62 EMV-gerechte elektrische Installation eines Frequenzumrichters im Schaltschrank

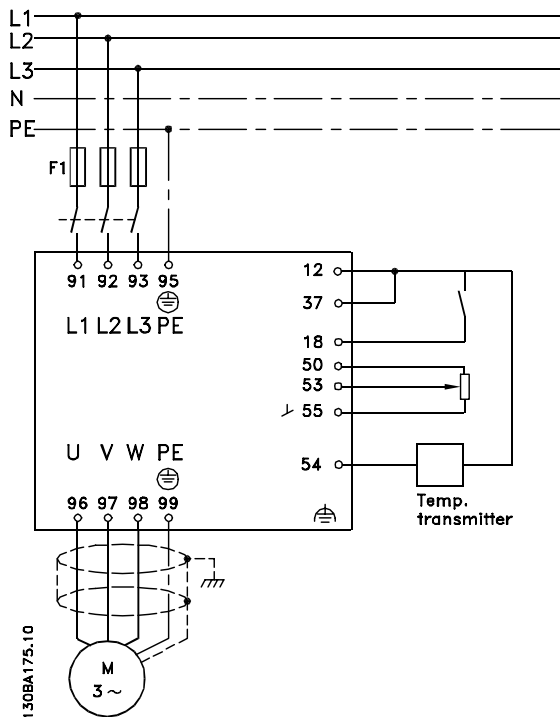


Abbildung 6.63 Elektrisches Anschlussdiagramm

6.8.2 EMV-gerechte Verkabelung

Danfoss empfiehlt die Verwendung geflochtener abgeschirmter Kabel, um die Störfestigkeit der Steuerkabel zu optimieren und die EMV-Störaussendung der Motorleitungen zu verhindern.

Die Fähigkeit eines Kabels, ein- und ausstrahlende elektrische Störstrahlung zu reduzieren, hängt von der Übertragungsimpedanz (Z_T) ab. Die Abschirmung von Kabeln ist normalerweise darauf ausgelegt, die Übertragung elektrischer Störungen zu mindern, wobei allerdings Abschirmungen mit niedrigerem Z_T wirksamer sind als Abschirmungen mit höherer Übertragungsimpedanz Z_T .

Die Übertragungsimpedanz (Z_T) wird von den Kabelherstellern selten angegeben. Durch Sichtprüfung und Beurteilung der mechanischen Eigenschaften des Kabels lässt sich die Übertragungsimpedanz jedoch einigermaßen abschätzen.

Sie können die Übertragungsimpedanz (Z_T) aufgrund folgender Faktoren beurteilen:

- Leitfähigkeit des Abschirmmaterials
- Kontaktwiderstand zwischen den Leitern des Abschirmmaterials
- Schirmabdeckung, d. h., die physische Fläche des Kabels, die durch den Schirm abgedeckt ist; wird häufig in Prozent angegeben
- Art der Abschirmung (geflochten oder verdreht)
 - a. Aluminium-Ummantelung mit Kupferdraht
 - b. Verdrehter Kupferdraht oder bewehrtes (abgeschirmtes) Stahldrahtkabel
 - c. Einlagiges Kupferdrahtgeflecht mit prozentual schwankender Schirmabdeckung Danfoss-Mindestanforderung.
 - d. Zweilagiges Kupferdrahtgeflecht
 - e. Zweilagiges Kupferdrahtgeflecht mit magnetischer, abgeschirmter Zwischenlage
 - f. In Kupfer- oder Stahlrohr geführtes Kabel
 - g. Bleikabel mit 1,1 mm Wandstärke

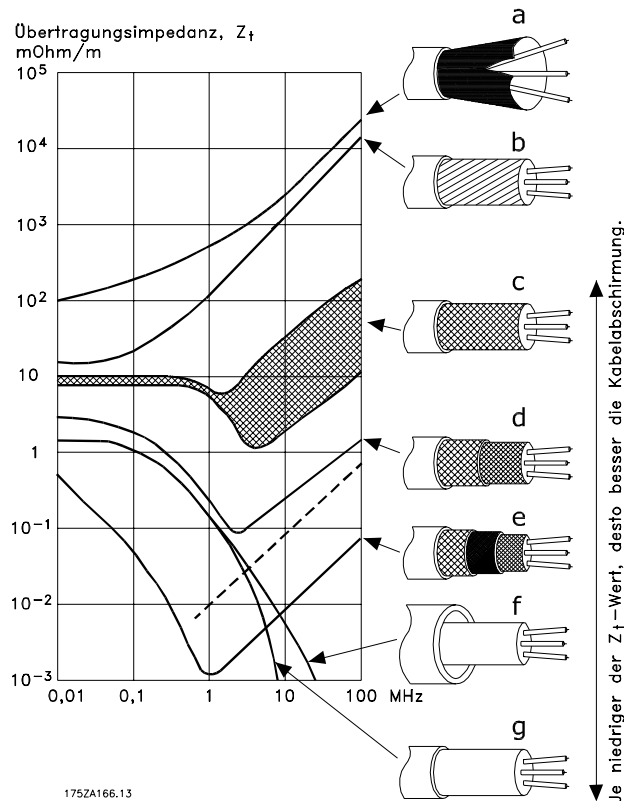


Abbildung 6.64 Übertragungsimpedanz

6.8.3 Erdung abgeschirmter Steuerkabel

Richtige Abschirmung

Die bevorzugte Methode zur Abschirmung ist in den meisten Fällen die beidseitige Befestigung von Steuer- und seriellen Schnittstellenkabeln mit Schirmbügeln, um möglichst großflächigen Kontakt von Hochfrequenzkabeln zu erreichen.

Besteht zwischen dem Frequenzumrichter und der SPS ein unterschiedliches Erdpotenzial, können Ausgleichsströme auftreten, die das gesamte System stören. Schaffen Sie Abhilfe durch das Anbringen eines Potenzialausgleichskabels parallel zum Steuerkabel.

Mindestleitungsquerschnitt: 16 mm².

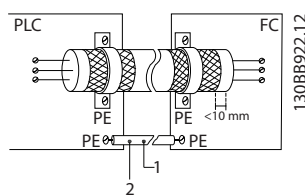


Abbildung 6.65 Steuerkabel mit Potenzialausgleichskabel

1	Min. 16 mm ²
2	Potenzialausgleichskabel

Tabelle 6.40 Legende zu *Abbildung 6.65*

50-Hz-Brummschleifen

Bei sehr langen Steuerkabeln können Brummschleifen auftreten. Beheben Sie dieses Problem durch Anschluss eines Schirmendes an Erde über einen 100-nF-Kondensator (mit möglichst kurzen Leitungen).

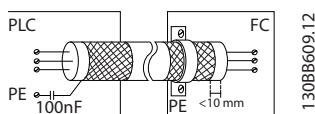


Abbildung 6.66 Abschirmung-zu-Masse verbunden mit einem 100-nF-Kondensator

Vermeidung von EMV-Störungen auf der seriellen Kommunikation

Diese Klemme ist intern über ein RC-Glied mit Erde verbunden. Verwenden Sie Twisted-Pair-Kabel zur Reduzierung von Störungen zwischen Leitern.

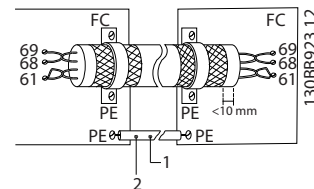


Abbildung 6.67 Twisted-Pair-Kabel

1	Min. 16 mm ²
2	Potenzialausgleichskabel

Tabelle 6.41 Legende zu *Abbildung 6.67*

Alternativ können Sie die Verbindung zu Klemme 61 lösen:

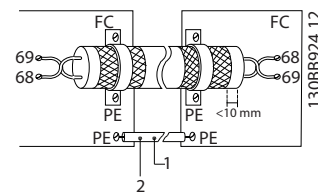


Abbildung 6.68 Klemme 61 nicht angeschlossen

1	Min. 16 mm ²
2	Potenzialausgleichskabel

Tabelle 6.42 Legende zu *Abbildung 6.68*

6.8.4 EMV-Schalter

Ungeerdete Netzversorgung

Wird der Frequenzumrichter von einer isolierten Netzstromquelle (IT-Netz, potenzialfreie Dreieckschaltung) oder von einem TT/TN-S-Netz mit geerdetem Zweig (geerdete Dreieckschaltung) versorgt, schalten Sie den EMV-Schalter über 14-50 EMV-Filter aus.

Bei Einstellung AUS werden die internen Kondensatoren zwischen Masse (Gehäuse), dem EMV-Filter am Eingang und dem Zwischenkreis abgeschaltet. Da der EMV-Schalter ausgeschaltet ist, kann der Frequenzumrichter die optimale EMV-Leistung nicht erreichen.

Durch Öffnen des EMV-Filterschalters werden auch die Erdableitströme reduziert, aber nicht die hochfrequenten Ableitströme, die durch Schalten des Wechselrichters entstehen. Es ist wichtig, Isolationsüberwachungsgeräte zu verwenden, die zur Verwendung mit Leistungselektronik geeignet sind (IEC 61557-8), z. B. Deif SIM-Q, Bender IRDH 275/375 oder ähnlich.

Siehe auch der Anwendungshinweis *VLT am IT-Netz*.

HINWEIS

Wenn Sie den EMV-Schalter nicht ausschalten und der Frequenzumrichter an einem isolierten Netz betrieben wird, können Erdschlüsse potenziell zu einem Aufladen des Zwischenkreises führen. Dies kann Beschädigung an DC-Kondensatoren verursachen oder zu verkürzter Produktlebensdauer führen.

6.9 Fehlerstromschutzschalter

Je nach Anforderung der örtlichen Sicherheitsvorschriften kann als zusätzliche Schutzmaßnahme eine Mehrfach-Schutzerdung oder Einsatz eines FI-Schutzschalters (Fehlerstromschutzschalter) vorgeschrieben sein.

Bei einem Erdschluss kann im Fehlerstrom ein Gleichstromanteil enthalten sein.

Sie müssen Fehlstromschutzschalter gemäß den örtlichen Vorschriften anwenden. Der verwendete Schutzschalter muss für die Absicherung von Geräten mit dreiphasiger Gleichrichterbrücke (Typ B) und für einen kurzzeitigen Impulsstrom im Einschaltmoment zugelassen sein. Siehe auch Abschnitt *Kapitel 2.11 Gefahren durch elektrischen Schlag*.

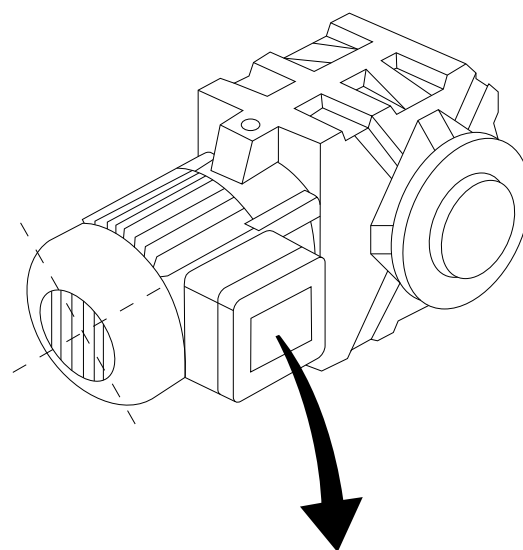
6.10 Endgültige Konfiguration und Prüfung

Gehen Sie folgendermaßen vor, um die Konfiguration zu testen und sicherzustellen, dass der Frequenzumrichter funktioniert.

1. Schritt. Überprüfen Sie das Motor-Typenschild.

HINWEIS

Der Motor ist entweder im Stern (Y) oder im Dreieck (Δ) geschaltet. Diese Informationen finden Sie auf dem Motor-Typenschild.



130BT307.10

BAUER D-7 3734 ESLINGEN				
3~ MOTOR NR. 1827421 2003				
S/E005A9				
	1,5	KW		
n ₂	31,5	/MIN.	400	Y V
n ₁	1400	/MIN.	50	Hz
cos	0,80		3,6	A
1,7L				
B	IP 65		H1/1A	

Abbildung 6.69 Motor-Typenschild

2. Schritt. Geben Sie die Motordaten vom Typenschild in dieser Parameterliste ein.

Um diese Liste aufzurufen, drücken Sie die Taste [Quick Menu] und wählen Sie „Q2 Inbetriebnahme-Menü“.

1. 1-20 Motornennleistung [kW].
1-21 Motornennleistung [PS].
2. 1-22 Motornennspannung.
3. 1-23 Motornennfrequenz.
4. 1-24 Motornennstrom.
5. 1-25 Motornenn Drehzahl.

3. Schritt. Aktivieren Sie die automatische Motoranpassung (AMA).

Die Durchführung einer AMA stellt die optimale Motorleistung sicher. Die AMA misst die elektrischen Ersatzschaltbilddaten des Motors und optimiert dadurch die interne Regelung.

1. Schließen Sie Klemme 37 an Klemme 12 an (wenn Klemme 37 verfügbar ist).
2. Schließen Sie Klemme 27 an Klemme 12 an, oder setzen Sie 5-12 Klemme 27 Digitaleingang auf [0] Ohne Funktion.
3. Aktivieren Sie die AMA in 1-29 Autom. Motoranpassung.
4. Sie können zwischen kompletter und reduzierter AMA wählen. Ist ein Sinusfilter vorhanden, darf nur die reduzierte AMA ausgeführt werden. Andernfalls ist das Sinusfilter während der AMA zu entfernen.
5. Drücken Sie [OK]. Das Display zeigt AMA mit [Hand on] starten an.
6. Drücken Sie [Hand on]. Ein Statusbalken stellt den Verlauf der AMA dar.

AMA-Ausführung vorzeitig abbrechen

1. Drücken Sie die [OFF]-Taste: Der Frequenzumrichter zeigt einen Alarm an, und am Display wird gemeldet, dass die AMA durch den Benutzer abgebrochen wurde.

Erfolgreiche AMA

1. Das Display zeigt AMA mit [OK]-Taste beenden.
2. Drücken Sie [OK], um die AMA abzuschließen.

Fehlgeschlagene AMA

1. Der Frequenzumrichter zeigt einen Alarm an. Eine Beschreibung des Alarms finden Sie im Kapitel *Warnungen und Alarme* im jeweiligen *Produkt-handbuch*.
2. Wert im Fehlerspeicher ([Alarm Log]-Taste) zeigt die zuletzt vor dem Alarm von der AMA ausgeführte Messesequenz. Diese Nummer zusammen mit der Beschreibung des Alarms hilft Ihnen bei der Fehlersuche. Geben Sie bei der Kontaktaufnahme mit Danfoss unbedingt die Nummer und Beschreibung des Alarms an.

HINWEIS

Häufige Ursache für eine fehlgeschlagene AMA sind falsch registrierte Motor-Typenschilddaten oder auch eine zu große Differenz zwischen Umrichter-/Motor-Nennleistung.

4. Schritt. Stellen Sie Drehzahlgrenzen und Rampenzeiten ein.

Stellen Sie die gewünschten Grenzwerte für Drehzahl und Rampenzeit ein:

3-02 Minimaler Sollwert.

3-03 Maximaler Sollwert.

4-11 Min. Drehzahl [UPM] oder 4-12 Min. Frequenz [Hz].

4-13 Max. Drehzahl [UPM] oder 4-14 Max Frequenz [Hz].

3-41 Rampenzeit Auf 1.

3-42 Rampenzeit Ab 1.

7 Anwendungsbeispiele

7.1 Anwendungsbeispiele

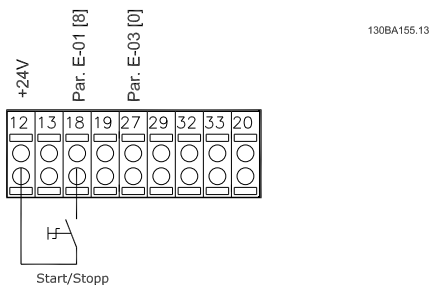
7.1.1 Start/Stopp

Klemme 18 = Start/Stopp 5-10 Klemme 18 Digitaleingang [8] Start

Klemme 27 = Ohne Funktion 5-12 Klemme 27 Digitaleingang [0] Ohne Funktion (Werkseinstellung Motorfreilauf invers)

5-10 Klemme 18 Digitaleingang = Start (Standard)

5-12 Klemme 27 Digitaleingang = Motorfreilauf invers (Werkseinstellung)



130BA156.13

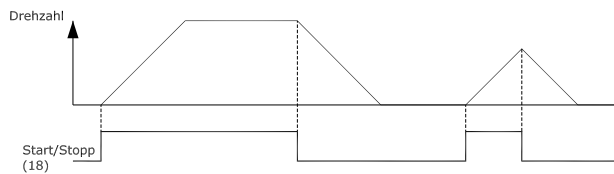


Abbildung 7.1 Klemme 37: Nur mit Funktion „Sicherer Stopp“ verfügbar

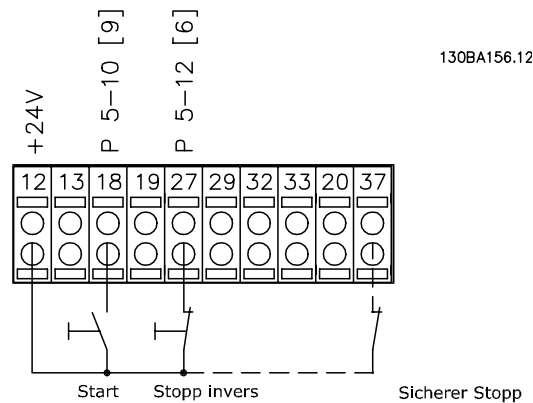
7.1.2 Puls-Start/Stopp

Klemme 18 = Start/Stopp 5-10 Klemme 18 Digitaleingang [9] Puls-Start

Klemme 27 = Stopp invers 5-12 Klemme 27 Digitaleingang [6] Stopp (inv.)

5-10 Klemme 18 Digitaleingang = Puls-Start

5-12 Klemme 27 Digitaleingang = Stopp (inv.)



130BA156.12

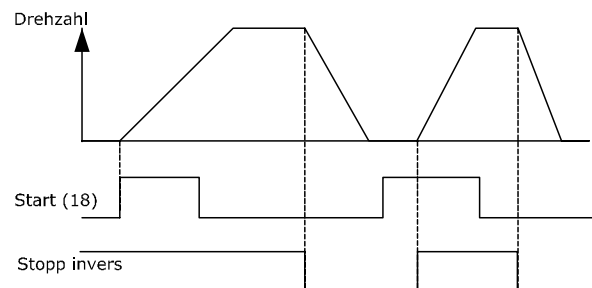


Abbildung 7.2 Klemme 37: Nur bei Funktion „Sicher abgeschaltetes Moment“ verfügbar

7.1.3 Potenziometer Sollwert

Spannungssollwert über Potenziometer

3-15 Variabler Sollwert 1 [1] = Analogeingang 53

6-10 Klemme 53 Skal. Min.Spannung = 0 V

6-11 Klemme 53 Skal. Max.Spannung = 10 V

6-14 Klemme 53 Skal. Min.-Soll/Istwert = 0 U/min

6-15 Klemme 53 Skal. Max.-Soll/Istwert = 1.500 U/min

Schalter S201 = AUS (U)

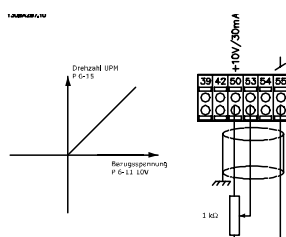


Abbildung 7.3 Spannungssollwert über Potenziometer

7.1.4 Automatische Motoranpassung (AMA)

Die AMA ist ein Testalgorithmus, der die elektrischen Motorparameter bei einem Motor im Stillstand misst. Die AMA erzeugt während der Messung kein Drehmoment. Die AMA lässt sich vorteilhaft bei der Inbetriebnahme von Anlagen und bei der Optimierung der Anpassung des Frequenzumrichters an den verwendeten Motor einsetzen. Dies kommt insbesondere dann zum Tragen, wenn die Werkseinstellung zur optimalen Motorregelung nicht anwendbar ist.

1-29 Autom. Motoranpassung bietet die Wahl zwischen einer kompletten AMA mit Ermittlung aller elektrischen Motorparameter und einer reduzierten AMA, bei der lediglich der Statorwiderstand R_s ermittelt wird. Eine komplette AMA kann von ein paar Minuten bei kleinen Motoren bis ca. 15 Minuten bei großen Motoren dauern.

Einschränkungen und Voraussetzungen:

- Damit die AMA die Motorparameter optimal bestimmen kann, müssen die korrekten Motor-Typenschilddaten in 1-20 *Motornennleistung [kW]* bis 1-28 *Motordrehrichtungsprüfung* eingegeben werden.
- Zur besten Anpassung des Frequenzumrichters wird die AMA an einem kalten Motor durchgeführt. Wiederholter AMA-Betrieb kann zu einer Erwärmung des Motors führen, was wiederum eine Erhöhung des Statorwiderstands R_s bewirkt. Normalerweise ist dies nicht kritisch.

- Die AMA ist nur durchführbar, wenn der Motornennstrom mindestens 35 % des Ausgangs-nennstroms des Frequenzumrichters beträgt. Die AMA ist bis zu einer Motorstufe (Leistungsstufe) größer möglich.
- Bei installiertem Sinusfilter ist es möglich, einen reduzierten AMA-Test durchzuführen. Von einer kompletten AMA mit Sinusfilter ist abzuraten. Soll eine Komplettanpassung vorgenommen werden, so kann das Sinusfilter überbrückt werden, während eine komplette AMA durchgeführt wird. Nach Abschluss der AMA wird das Sinusfilter wieder dazugeschaltet.
- Bei parallel geschalteten Motoren ist ausschließlich eine reduzierte AMA durchzuführen.
- Eine komplette AMA ist bei Synchronmotoren nicht ratsam. Werden Synchronmotoren eingesetzt, führen Sie eine reduzierte AMA aus und stellen Sie die erweiterten Motordaten manuell ein. Die AMA-Funktion kann nicht für Permanentmagnet-Motoren benutzt werden.
- Während einer AMA erzeugt der Frequenzumrichter kein Motordrehmoment. Während einer AMA darf jedoch auch die Anwendung kein Anlaufen der Motorwelle hervorrufen, was z. B. bei Ventilatoren in Lüftungssystemen vorkommen kann. Dies stört die AMA-Funktion.
- Die AMA lässt sich nicht aktivieren, wenn ein PM Motor betrieben wird (wenn 1-10 *Motorart* auf [1] *PM (Oberfl. mon.)* eingestellt ist.

7.1.5 Smart Logic Control

Eine nützliche Funktion im Frequenzumrichter ist die Smart Logic Control (SLC).

In Anwendungen, in denen eine SPS eine einfache Sequenz generiert, kann der SLC von der Hauptsteuerung elementare Aufgaben übernehmen.

SLC reagiert auf Ereignisse, die an den Frequenzumrichter gesendet oder darin generiert wurden. Der Frequenzumrichter führt anschließend die programmierte Aktion aus.

7.1.6 Programmieren des Smart Logic Controllers

Der SLC ist im Wesentlichen eine Folge benutzerdefinierter Aktionen (siehe 13-52 *SL-Controller Aktion*), die ausgeführt werden, wenn das zugehörige Ereignis (siehe 13-51 *SL-Controller Ereignis*) durch den SLC als WAHR bewertet wird. *Ereignisse* und *Aktionen* sind jeweils nummeriert und paarweise verknüpft, bezeichnet als Zustände. Wenn also *Ereignis [1]* erfüllt ist (d. h. WAHR ist), wird die *Aktion [1]* ausgeführt. Danach werden die Bedingungen von *Ereignis [2]* ausgewertet, und wenn WAHR, wird *Aktion [2]* ausgeführt usw. Ereignisse und Aktionen werden in sogenannten Array-Parametern eingestellt.

Das jeweils aktuelle *Ereignis* wird ausgewertet. Ist das *Ereignis* FALSCH, wird während des aktuellen Abtastintervalls keine Aktion im SLC ausgeführt. Es werden auch keine sonstigen *Ereignisse* ausgewertet. D. h., wenn der SLC startet, wird bei jedem Abtastintervall *Ereignis [1]* (und zwar nur *Ereignis [1]*) ausgewertet. Nur wenn *Ereignis [1]* als WAHR bewertet wird, führt der SLC *Aktion [1]* aus und beginnt, *Ereignis[2]* auszuwerten.

Sie können bis zu 20 *Ereignisse* und *Aktionen* programmieren. Wenn das letzte *Ereignis*/die letzte *Aktion* durchgeführt wurde, startet die Sequenz ausgehend von *Ereignis [1]*/*Aktion [1]* erneut. *Abbildung 7.4* zeigt ein Beispiel mit drei *Ereignissen/Aktionen*.

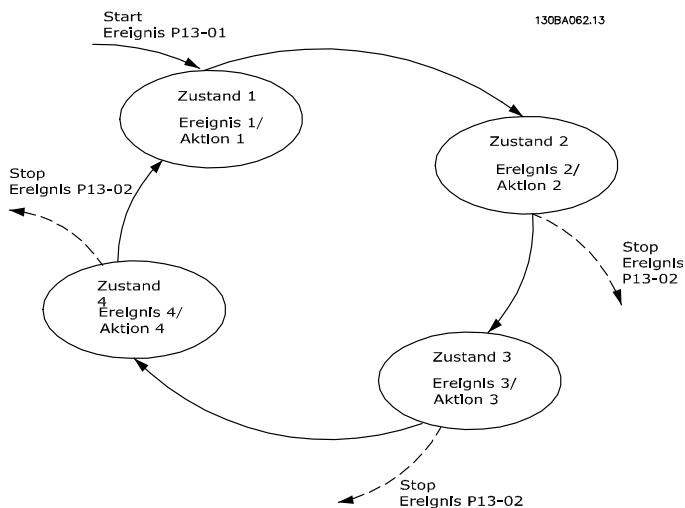
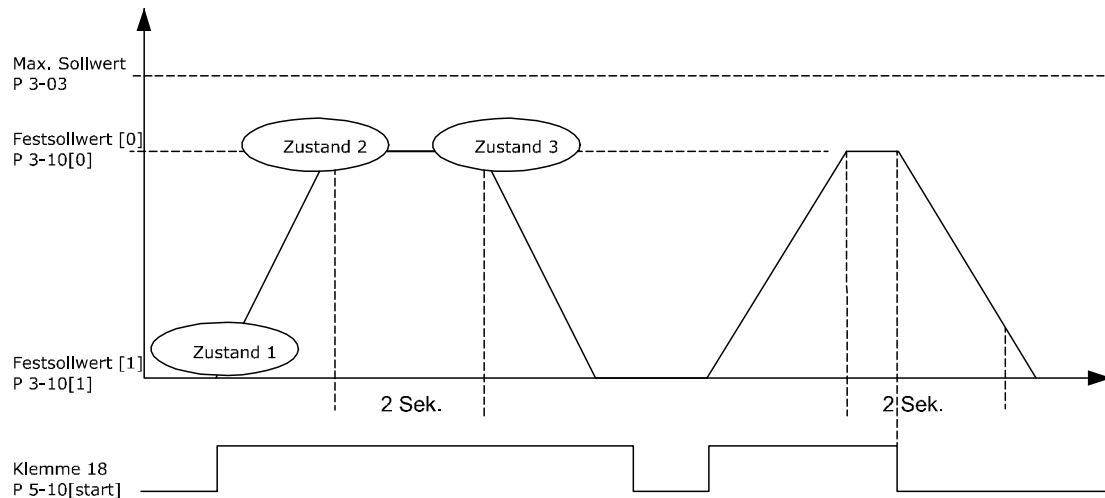


Abbildung 7.4 Ein Beispiel mit drei Ereignissen/Aktionen

7.1.7 SLC-Anwendungsbeispiel



130BA157.11

Abbildung 7.5 Einfache Sequenz 1: Start – Rampe auf – 2 Sek. Sollwertdrehzahl fahren – Rampe ab und Nulldrehzahl bis zum Stoppsignal

7

Stellen Sie die Rampenzeiten in 3-41 Rampenzeit Auf 1 und 3-42 Rampenzeit Ab 1 auf die gewünschten Zeiten ein.

$$t_{Rampe} = \frac{t_{Beschl.} \times n_{Norm} (Par. 1 - 25)}{Sollw. [U/min [UPM]]}$$

Stellen Sie Klemme 27 auf Ohne Funktion (5-12 Klemme 27 Digitaleingang) ein.

Stellen Sie Festsollwert 0 auf die gewünschte Sollwertdrehzahl (3-10 Festsollwert [0]) in Prozent von max. Sollwertdrehzahl (3-03 Maximaler Sollwert) ein. Beispiel: 60 %

Stellen Sie Festsollwert 1 auf zweite Festdrehzahl ein (3-10 Festsollwert [1] Beispiel: 0 % (Null)).

Stellen Sie Timer 0 für konstante Drehzahl in 13-20 SL-Timer [0] ein. Beispiel: 2 Sek.

Stellen Sie Ereignis 1 in 13-51 SL-Controller Ereignis [1] auf WAHR [1] ein.

Stellen Sie Ereignis 2 in 13-51 SL-Controller Ereignis [2] auf Ist=Sollwert [4] ein.

Stellen Sie Ereignis 3 in 13-51 SL-Controller Ereignis[3] auf Timeout 0 [30] ein.

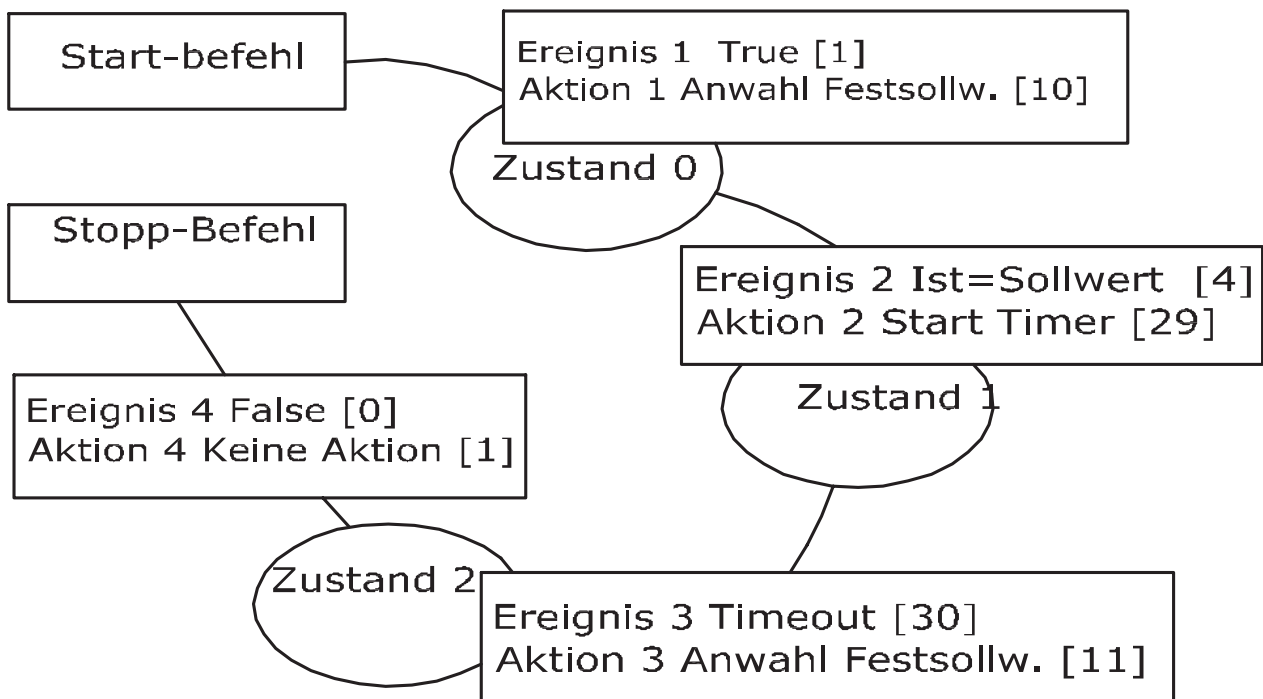
Stellen Sie Ereignis 4 in 13-51 SL-Controller Ereignis [4] auf FALSCH [0] ein.

Stellen Sie Aktion 1 in 13-52 SL-Controller Aktion [1] auf Anwahl Festsollw. 0 [10] ein.

Stellen Sie Aktion 2 in 13-52 SL-Controller Aktion [2] auf Start Timer 0 [29] ein.

Stellen Sie Aktion 3 in 13-52 SL-Controller Aktion [3] auf Anwahl Festsollw. 1 [11] ein.

Stellen Sie Aktion 4 in 13-52 SL-Controller Aktion [4] auf Keine Aktion [1] ein.



7

130BA148.11

Abbildung 7.6 Ereignis und Aktion einstellen

Stellen Sie Smart Logic Control in 13-00 Smart Logic Controller auf EIN ein.

Start-/Stopp-Befehl liegt an Klemme 18 an. Bei angelegtem Stoppsignal führt der Frequenzumrichter eine Rampe ab durch und geht in Motorfreilauf.

7.1.8 Kaskadenregler

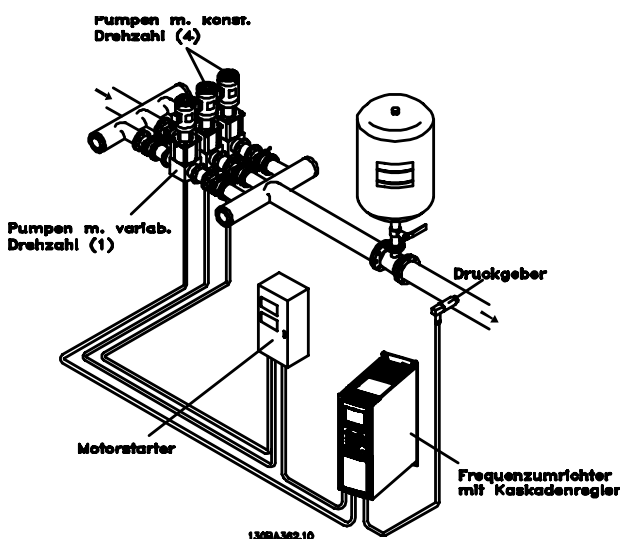


Abbildung 7.7 Eine Pumpenanwendung

Der Kaskadenregler wird für Pumpenanwendungen eingesetzt, in denen ein bestimmter Druck (Förderhöhe) oder eine bestimmte Druckstufe über einen weiten dynamischen Bereich beibehalten werden muss. Der Betrieb einer großen Pumpe mit variabler Drehzahl über einen weiten Bereich ist aufgrund eines geringen Pumpenwirkungsgrads und aufgrund einer praktischen Grenze von ungefähr 25 % der Nenn-Volllastdrehzahl zum Betrieb einer Pumpe keine ideale Lösung.

Beim Kaskadenregler regelt der Frequenzumrichter einen Motor mit variabler Drehzahl als die Pumpe mit variabler Drehzahl (Führungspumpe) und kann bis zu zwei zusätzliche Pumpen mit konstanter Drehzahl ein- und ausschalten. Die Drehzahlregelung des Systems erfolgt durch Änderung der Drehzahl der ursprünglichen Pumpe. Dadurch wird ein konstanter Druck ohne Druckstöße aufrechterhalten, was eine geringere Systembelastung und einen ruhigeren Betrieb ermöglicht.

Feste Führungspumpe

Die Motorgrößen müssen übereinstimmen. Mit dem Kaskadenregler kann der Frequenzumrichter bis zu 5 Pumpen gleicher Größe über die beiden integrierten Relais des Frequenzumrichters und Klemme 27, 29 (DI/DO) steuern. Ist die variable Pumpe (Führungspumpe) direkt an den Frequenzumrichter angeschlossen, werden die 4 anderen Pumpen von den beiden integrierten Relais und Klemme 27, 29 (DI/DO) gesteuert. Sie können Führungspumpen-Wechsel nicht auswählen, wenn die Führungspumpe festgelegt ist.

Führungspumpen-Wechsel

Die Motorgrößen müssen übereinstimmen. Die Funktion ermöglicht es, den Frequenzumrichter zwischen den Pumpen im System rotieren zu lassen (wenn *25-57 Relais pro Pumpe* = 1, ist die maximale Pumpenanzahl 4; wenn *25-57 Relais pro Pumpe* = 2, ist die maximale Pumpenanzahl 3). Bei diesem Betrieb wird die Laufzeit gleichmäßig unter Pumpen aufgeteilt, um damit die erforderliche Pumpenwartung zu reduzieren und die Zuverlässigkeit und Lebensdauer des Systems zu erhöhen. Der Wechsel der Führungspumpe kann bei einem Befehlssignal oder bei Zuschaltung (einer Folgepumpe) stattfinden.

Der Befehl kann ein manueller Wechsel oder ein Wechselereignissignal sein. Bei Wahl des Wechselereignisses findet der Führungspumpen-Wechsel bei jedem Ereignis statt. Wählbare Optionen sind bei Ablauf eines Wechselzeitgebers oder wenn die Führungspumpe in den Energiesparmodus geht. Das Zuschalten wird von der tatsächlichen Systembelastung bestimmt.

25-55 Wechsel bei Last <= 50% = 1, bei Last >50 % erfolgt kein Wechsel. Bei Last <=50 % erfolgt ein Wechsel. Bei *25-55 Wechsel bei Last <= 50%* = 0, Wechsel erfolgt unabhängig von der Last. Die Gesamtpumpenkapazität wird als Führungspumpe plus Kapazitäten der Folgepumpen bestimmt.

Bandbreitenverwaltung

In Kaskadenregelsystemen wird der gewünschte Systemdruck zur Vermeidung häufiger Schaltvorgänge der Pumpen mit konstanter Drehzahl in der Regel eher innerhalb einer gewissen Bandbreite als auf einem festen Niveau gehalten. Die Schaltbandbreite liefert die erforderliche Bandbreite für den Betrieb. Wenn eine große oder schnelle Änderung im Systemdruck auftritt, umgeht die Übersteuerungsbandbreite die Schaltbandbreite, um ein sofortiges Ansprechen während einer kurzfristigen Druckänderung zu verhindern. Durch Programmierung des Übersteuerungsbandbreiten-Zeitgebers kann eine Zu- bzw. Abschaltung verhindert werden, bis sich das System stabilisiert hat und die normale Regelung wieder einsetzt.

Bei Aktivierung und normalem Betrieb des Kaskadenreglers wird die Systemdruckhöhe durch Zu- und Abschalten von Pumpen mit konstanter Drehzahl aufrecht erhalten, wenn der Frequenzumrichter mit einem Alarm abschaltet. Um häufiges Zu- und Abschalten zu verhindern und Druckschwankungen zu minimieren, wird eine breitere Konstantdrehzahlbandbreite statt der Schaltbandbreite verwendet.

7.1.9 Pumpenzuschaltung mit Führungspumpen-Wechsel

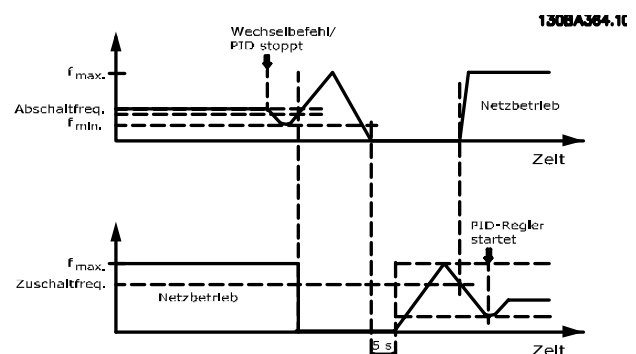


Abbildung 7.8 Pumpenzuschaltung mit Führungspumpen-Wechsel

Bei aktiviertem Führungspumpen-Wechsel werden maximal zwei Pumpen geregelt. Bei Wechselbefehl fährt die Führungspumpe über Rampe auf die Mindestfrequenz (f_{min}) herunter und fährt nach einer Verzögerung über Rampe auf die maximale Frequenz (f_{max}) hoch.

Wenn die Drehzahl der Führungspumpe die Abschaltfrequenz erreicht, schaltet die Pumpe mit konstanter Drehzahl ab. Die Führungspumpe fährt weiter über Rampe hoch und fährt anschließend über Rampe bis zum Stopp hinunter, woraufhin die beiden Relais trennen.

Nach einer Zeitverzögerung schaltet sich das Relais für die Pumpe mit konstanter Drehzahl ein und diese Pumpe wird zur neuen Führungspumpe. Die neue Führungspumpe fährt auf die maximale Drehzahl hoch und danach über Rampe ab zur minimalen Drehzahl hinunter. Bei Erreichen der Zuschaltfrequenz wird dann die alte Führungspumpe am Netz als die neue Pumpe mit konstanter Drehzahl zugeschaltet.

Ist die Führungspumpe über einen programmierten Zeitraum mit minimaler Frequenz (f_{min}) in Betrieb, trägt die Führungspumpe nur wenig zum System bei, wenn eine Pumpe mit konstanter Drehzahl läuft. Bei Ablauf des programmierten Zeitgeberwerts wird die Führungspumpe abgeschaltet. Damit wird ein Heißwasserumlaufproblem vermieden.

7

7.1.10 Systemstatus und Betrieb

Wenn die Führungspumpe in den Energiesparmodus schaltet, zeigt das LCP die Funktion an. Sie können die Führungspumpe bei Vorliegen einer Energiesparmodus-Bedingung wechseln.

Bei aktiviertem Kaskadenregler zeigt das LCP den Betriebszustand für jede Pumpe und den Kaskadenregler an. Angezeigte Informationen sind:

- Pumpenstatus, die Anzeige des Status für die jeder Pumpe zugeordneten Relais. Das Display zeigt Pumpen, die deaktiviert oder ausgeschaltet sind, am Frequenzumrichter laufen oder am Netz/ Motorstarter laufen.
- Kaskadenstatus, die Anzeige des Status für den Kaskadenregler. Das Display zeigt, ob der Kaskadenregler deaktiviert ist, alle Pumpen ausgeschaltet sind und ein Notfall alle Pumpen gestoppt hat, ob alle Pumpen laufen, Pumpen mit konstanter Drehzahl zu-/abgeschaltet werden und ob Führungspumpen-Wechsel stattfindet.
- Abschaltung bei fehlendem Durchfluss stellt sicher, dass alle Pumpen mit konstanter Drehzahl einzeln gestoppt werden, bis der No-Flow-Zustand nicht mehr zutrifft.

7.1.11 Schaltbild für Pumpe mit konstanter/variabler Drehzahl

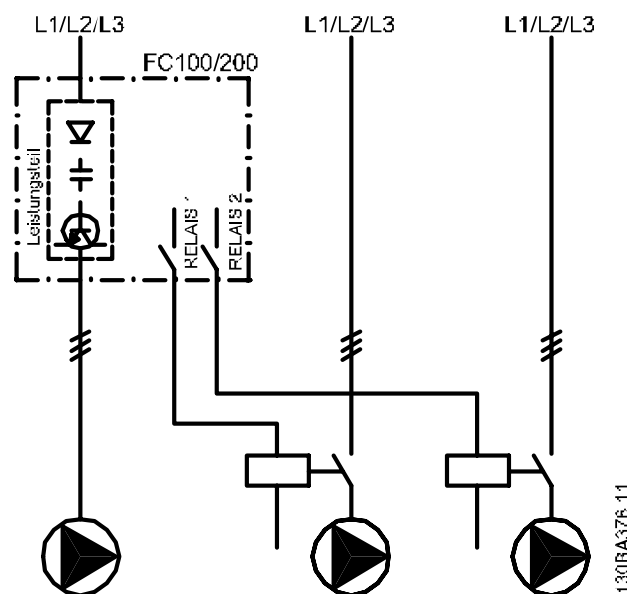


Abbildung 7.9 Schaltbild für Pumpe mit konstanter/variabler Drehzahl

7.1.12 Schaltbild für den Führungspumpen-Wechsel

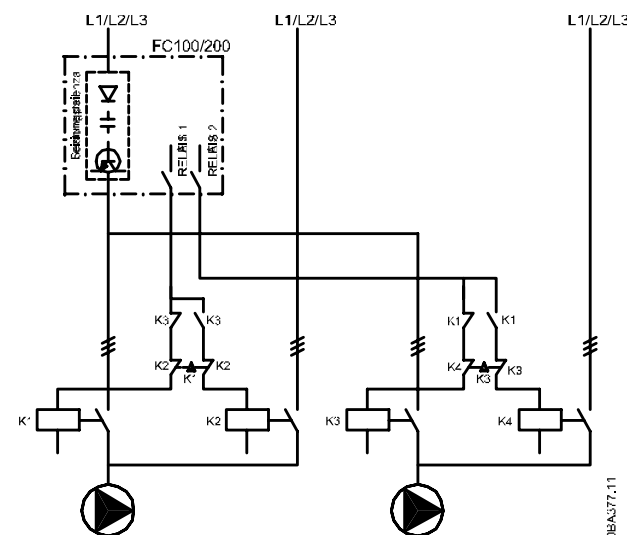


Abbildung 7.10 Schaltbild für den Führungspumpen-Wechsel

Jede Pumpe muss an zwei Schütze (K1/K2 und K3/K4) mit einer mechanischen Verriegelung angeschlossen sein. Thermische Relais oder andere Motor-Überlastschutzeinrichtungen müssen je nach örtlichen Vorschriften und/oder individuellen Anforderungen vorgesehen werden.

- RELAIS 1 (R1) und RELAIS 2 (R2) sind die integrierten Relais des Frequenzumrichters.
- Wenn alle Relais stromlos sind, schaltet das erste integrierte Relais, das erregt werden soll, das Schütz ein, das der vom Relais gesteuerten Pumpe entspricht. RELAIS 1 schaltet z. B. Schütz K1 ein, das zur Führungspumpe wird.
- K1 sperrt K2 über die mechanische Verriegelung und verhindert die Anschaltung der Netzversorgung an den Ausgang des Frequenzumrichters (über K1).
- Ein Hilfsschaltglied an K1 verhindert Einschalten von K3.
- RELAIS 2 steuert Schütz K4 zur Ein-/Ausschaltung der Pumpe mit konstanter Drehzahl.
- Beim Wechsel werden beide Relais stromlos und jetzt wird RELAIS 2 als erstes Relais erregt.

7.1.13 Schaltbild für Kaskadenregler

Das Schaltbild zeigt ein Beispiel für einen einfachen Kaskadenregler mit einer Pumpe mit variabler Drehzahl (Führungspumpe) und zwei Pumpen mit konstanter Drehzahl, einem 4-20-mA-Messumformer sowie Sicherheitsverriegelung des Systems.

7

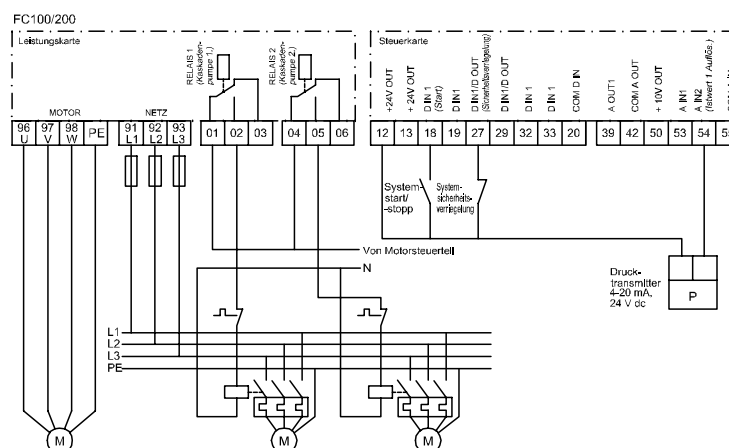


Abbildung 7.11 Schaltbild für Kaskadenregler

7.1.14 Start/Stopp-Bedingungen

Siehe 5-1* *Digitaleingänge*.

Digitaleingangsbefehle	Pumpe mit variabler Drehzahl (Führungspumpe)	Pumpen mit konstanter Drehzahl (Folgepumpen)
Start (SYSTEMSTART/-STOPP)	Rampe auf (bei Stopp und Bedarf)	Zuschalten (bei Stopp und Bedarf)
Führungspumpenstart	Rampe auf, wenn SYSTEMSTART aktiv	Nicht betroffen
Freilauf (NOT-AUS)	Freilaufstopp	Abschaltung (entsprechend Relais, Klemme 27/29 und 42/45)
Externe Verriegelung	Freilaufstopp	Abschaltung (integrierte Relais werden stromlos)

Tabelle 7.1 Digitaleingängen zugeordnete Befehle

LCP-Tasten	Pumpe mit variabler Drehzahl (Führungspumpe)	Pumpen mit konstanter Drehzahl (Folgepumpen)
[Hand on]	Rampe auf (bei Stopp über normalen Stoppbefehl) oder bleibt in Betrieb, wenn bereits in Betrieb	Abschalten (bei Betrieb)
[Off]	Rampe ab	Abschalten
[Auto On]	Startet und stoppt entsprechend der Befehle über Klemmen oder serielle Schnittstelle. Der Kaskadenregler kann nur funktionieren, wenn der Frequenzumrichter im „Auto On“-Betrieb ist.	Zuschalten/Abschalten

Tabelle 7.2 LCP-Tastenfunktionen

8 – Installation und Konfiguration

8.1 – Installation und Konfiguration

8.1.1 Übersicht

RS-485 ist eine zweiadrige Busschnittstelle, die mit einer Multidrop-Netzwerktopologie kompatibel ist, d. h. Teilnehmer (Knoten) können als Bus oder über Abzweigkabel von einer gemeinsamen Hauptleitung aus verbunden werden. Es können insgesamt 32 Teilnehmer (Knoten) an ein Netzwerksegment angeschlossen werden. Netzwerksegmente sind durch Busverstärker (Repeater) unterteilt.

HINWEIS

Jeder Repeater fungiert in dem Segment, in dem er installiert ist, als Teilnehmer. Jeder mit einem Netzwerk verbundene Teilnehmer muss über alle Segmente hinweg eine einheitliche Teilnehmeradresse aufweisen.

Schließen Sie die Segmente an beiden Endpunkten ab – entweder mit Hilfe des Terminierungsschalters (S801) des Frequenzumrichters oder mit einem Widerstandsnetzwerk. Verwenden Sie stets ein STP-Kabel (Screened Twisted Pair = abgeschirmtes Aderpaar verdreht) für die Busverdrahtung, und beachten Sie stets die bewährten Installationsverfahren.

Eine Erdung der Abschirmung mit geringer Impedanz an allen Knoten ist wichtig, auch bei hohen Frequenzen. Schließen Sie daher die Abschirmung großflächig an Masse an, z. B. mit einer Kabelschelle oder einer leitfähigen Kabelverschraubung. Möglicherweise müssen Sie Potenzialausgleichskabel verwenden, um im Netzwerk das gleiche Erdungspotenzial zu erhalten – vor allem bei Installationen mit langen Kabeln.

Um eine nicht übereinstimmende Impedanz zu verhindern, müssen Sie im gesamten Netzwerk immer den gleichen Kabeltyp verwenden. Beim Anschluss eines Motors an den Frequenzumrichter ist immer ein abgeschirmtes Motorkabel zu verwenden.

Kabel	Screened Twisted Pair (STP)
Impedanz [Ω]	120
Kabellänge [m]	Max. 1200 (einschließlich Abzweigleitungen) Max. 500 von Station zu Station

Tabelle 8.1 Kabelspezifikationen

Ein oder mehrere Frequenzumrichter können mittels der RS-485-Standardschnittstelle an einen Regler (oder Master) angeschlossen werden. Klemme 68 ist an das P-Signal (TX +, RX+) und Klemme 69 an das N-Signal (TX-, RX-) anzuschließen. Siehe Zeichnungen in Kapitel 6.8.3 *Erdung abgeschirmter Steuerkabel*.

Sollen mehrere Frequenzumrichter an einen Master angeschlossen werden, verdrahten Sie die Schnittstellen parallel.

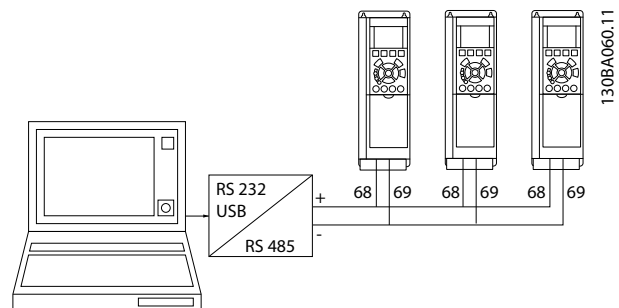


Abbildung 8.1 Parallele Verdrahtung

Zur Vermeidung von Potenzialausgleichsströmen über die Abschirmung kann der Kabelschirm über Klemme 61 einseitig geerdet werden (Klemme 61 ist intern über RC-Glied mit dem Gehäuse verbunden).

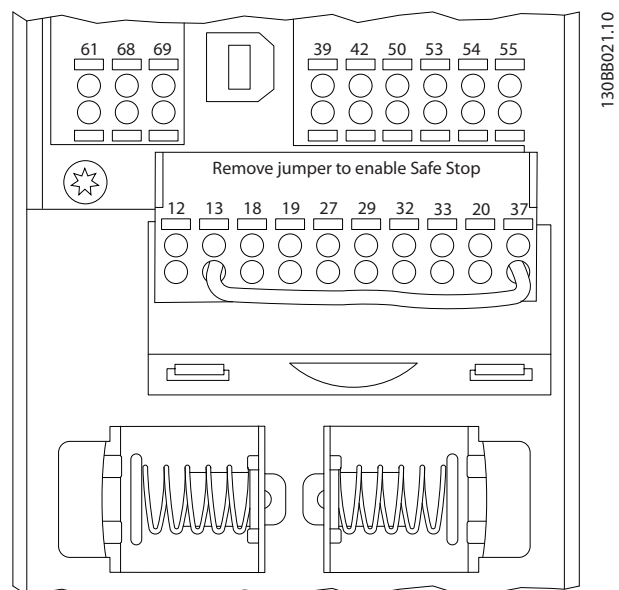


Abbildung 8.2 Steuerkartenklemmen

8.1.2 Hardware-Konfiguration des Frequenzumrichters

Verwenden Sie zur Terminierung des RS-485-Busses den DIP-Schalter für den Abschlusswiderstand an der Hauptsteuerkarte des Frequenzumrichters.

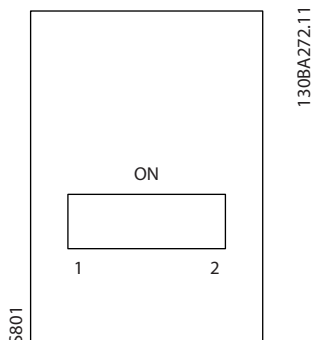


Abbildung 8.3 Werkseinstellung des Schalters für den Abschlusswiderstand

8

Die Werkseinstellung für den DIP-Schalter lautet AUS.

8.1.3 Frequenzumrichter-Parametereinstellungen für Modbus-Kommunikation

Die folgenden Parameter gelten für die RS-485-Schnittstelle (FC-Port):

Parameter	Funktion
8-30 FC-Protokoll	Dieser Parameter definiert das Anwendungsprotokoll für die RS-485-Schnittstelle.
8-31 Adresse	Dieser Parameter definiert die Teilnehmeradresse an der Schnittstelle. Achtung: Der Adressbereich hängt von der Protokollauswahl in 8-30 FC-Protokoll ab.
8-32 Baudrate	Dieser Parameter definiert die Baudrate des Frequenzumrichters an der Schnittstelle. Achtung: Die Standardbaudrate hängt von der Protokollauswahl in 8-30 FC-Protokoll ab.
8-33 Parität/ Stoppbits	Dieser Parameter definiert die Parität der Schnittstelle und die Anzahl von Stoppbits. Achtung: Die Standardauswahl hängt von der Protokollauswahl in 8-30 FC-Protokoll ab.

Parameter	Funktion
8-35 FC-Antwortzeit Min.-Delay	Definiert die minimale Zeit, welche der Frequenzumrichter nach dem Empfangen eines FC-Telegramms wartet, bevor sein Antworttelegramm gesendet wird. Dies dient dem Umgehen von Modem-Umsteuerzeiten.
8-36 FC-Antwortzeit Max.-Delay	Definiert eine maximale Zeitverzögerung zwischen dem Übertragen einer Abfrage und dem Empfang der Antwort.
8-37 FC Interchar. Max.-Delay	Definiert eine maximale Zeitverzögerung zwischen zwei empfangenen Bytes, um bei Unterbrechung der Übertragung einen Timeout sicherzustellen.

Tabelle 8.2 Parameter gelten für die RS-485-Schnittstelle (FC-Schnittstelle)

8.1.4 EMV-Schutzmaßnahmen

Die folgenden EMV-Schutzmaßnahmen werden empfohlen, um den störungsfreien Betrieb des RS-485-Netzwerks zu erreichen.

Beachten Sie immer die einschlägigen nationalen und lokalen Vorschriften und Gesetze, zum Beispiel im Hinblick auf den Anschluss des Schutzleiters (Schutzerdung). Halten Sie das RS-485-Kommunikationskabel von Motor- und Bremswiderstandskabeln fern, um das Einkoppeln von Hochfrequenzstörungen von einem Kabel zum anderen zu vermeiden. Normalerweise genügt ein Abstand von 200 mm, aber halten Sie den größtmöglichen Abstand zwischen den Kabeln ein, besonders wenn diese über weite Strecken parallel laufen. Lässt sich das Kreuzen der Kabel nicht vermeiden, muss das RS-485-Kabel in einem Winkel von 90 ° über Motor- und Bremswiderstandskabel geführt werden.

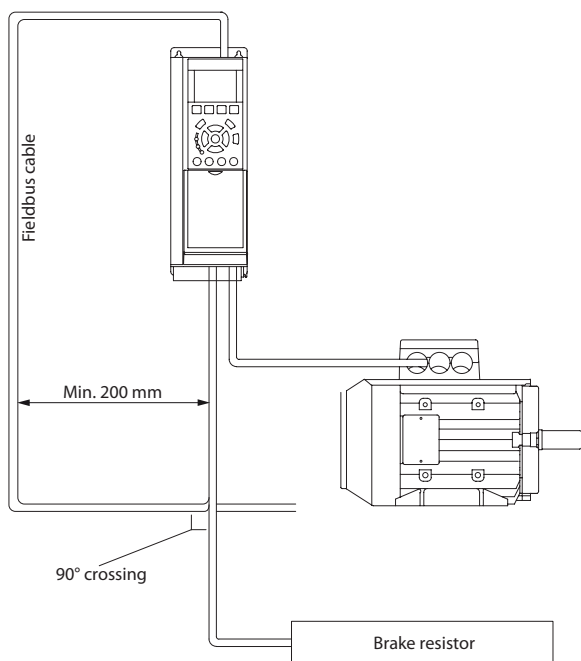


Abbildung 8.4 Kabelverlegung

8.2 Übersicht zum FC-Protokoll

Das FC-Protokoll, das auch als FC-Bus oder Standardbus bezeichnet wird, ist der Standardfeldbus von Danfoss. Es definiert ein Zugriffsverfahren nach dem Master-Slave-Prinzip für die Kommunikation über eine serielle Schnittstelle.

Es können maximal 126 Folgeantriebe (Slaves) und ein Master an die Schnittstelle angeschlossen werden. Die einzelnen Folgeantriebe werden vom Master über ein Adresszeichen im Telegramm angewählt. Nur wenn ein Folgeantrieb ein fehlerfreies, an ihn adressiertes Telegramm empfangen hat, sendet er ein Antworttelegramm. Die direkte Nachrichtenübertragung unter Folgeantrieben ist nicht möglich. Die Datenübertragung findet im Halbduplex-Betrieb statt.

Die Master-Funktion kann nicht auf einen anderen Teilnehmer übertragen werden (Einmastersystem).

Die physikalische Schicht ist RS-485 und nutzt damit die im Frequenzumrichter integrierte RS-485-Schnittstelle. Das FC-Protokoll unterstützt unterschiedliche Telegrammformate:

- Ein kurzes Format mit 8 Bytes für Prozessdaten
- Ein langes Format von 16 Bytes, das außerdem einen Parameterkanal enthält
- Ein Format für Text

8.2.1 FC mit Modbus RTU

Das FC-Protokoll bietet Zugriff auf das Steuerwort und den Bussollwert des Frequenzumrichters.

Mit dem Steuerwort kann der Modbus-Master mehrere wichtige Funktionen des Frequenzumrichters steuern:

- Start
- Stoppen des Frequenzumrichters auf unterschiedliche Arten:
Freilaufstopp
Schnellstopp
DC-Bremsstopp
Normaler Stopp (Rampenstopp)
- Reset nach Fehlerabschaltung
- Betrieb mit einer Vielzahl von Festdrehzahlen
- Start mit Reversierung
- Änderung des aktiven Parametersatzes
- Steuerung der beiden in den Frequenzumrichter integrierten Relais.

Der Bussollwert wird in der Regel zur Drehzahlsteuerung verwendet. Es ist ebenfalls möglich, auf die Parameter zuzugreifen, ihre Werte zu lesen und, wo möglich, Werte an sie zu schreiben. Dies ermöglicht eine Reihe von Steuerungsoptionen, einschließlich der Regelung des Sollwerts des Frequenzumrichters, bei Verwendung seines internen PI-Reglers.

8.3 Netzwerkkonfiguration

8.3.1 Konfiguration des Frequenzumrichters

Programmieren Sie die folgenden Parameter, um das FC-Protokoll für den Frequenzumrichter zu aktivieren.

Parameternummer	Einstellung
8-30 FC-Protokoll	FC
8-31 Adresse	1 - 126
8-32 Baudrate	2400 - 115200
8-33 Parität/Stopbits	Gerade Parität, 1 Stoppbit (Werkseinstellung)

Tabelle 8.3 Parameter zum Aktivieren des FC-Protokolls

8.4 Aufbau der Telegrammblöcke für FC-Protokoll

8.4.1 Inhalt eines Zeichens (Byte)

Jedes übertragene Zeichen beginnt mit einem Startbit. Danach werden 8 Datenbits übertragen, was einem Byte entspricht. Jedes Zeichen wird über ein Paritätsbit abgesichert. Dieses wird auf „1“ gesetzt, wenn Paritätsgleichheit gegeben ist. Parität bedeutet, dass insgesamt die gleiche Anzahl binärer Einsen in den 8 Datenbits und dem Paritätsbit vorhanden ist. Ein Zeichen wird durch ein Stopp-Bit abgeschlossen und besteht somit aus insgesamt 11 Bits.

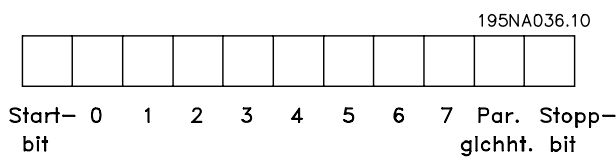


Abbildung 8.5

195NA036.10

8

8.4.2 Telegrammaufbau

Jedes Telegramm ist folgendermaßen aufgebaut:

1. Startzeichen (STX) = 02 Hex
2. Ein Byte zur Angabe der Telegrammlänge (LGE)
3. Ein Byte zur Angabe der Adresse des Frequenzumrichters (ADR)

Danach folgen verschiedene Nutzdaten (variabel, abhängig vom Telegrammtyp).

Das Telegramm schließt mit einem Datensteuerbyte (BCC).

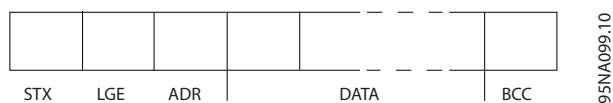


Abbildung 8.6 Telegrammaufbau

195NA099.10

8.4.3 Telegrammlänge (LGE)

Die Telegrammlänge ist die Anzahl der Datenbytes plus Adressbyte ADR und Datensteuerbyte BCC.

4 Datenbyte	LGE = 4 + 1 + 1 = 6 Byte
12 Datenbyte	LGE = 12 + 1 + 1 = 14 Byte
Text enthaltende Telegramme	10 ¹⁾ +n Byte

Tabelle 8.4 Länge des Telegramms

¹⁾ Die 10 steht für die festen Zeichen, während das „n“ variabel ist (je nach Textlänge).

8.4.4 Frequenzumrichteradresse (ADR)

Es wird mit zwei verschiedenen Adressformaten gearbeitet. Der Adressbereich des Frequenzumrichters beträgt entweder 1-31 oder 1-126.

1. Adressformat 1-31:

Bit 7 = 0 (Adressformat 1-31 aktiv)

Bit 6 wird nicht verwendet

Bit 5 = 1: Broadcast, Adressbits (0-4) werden nicht verwendet

Bit 5 = 0: Kein Broadcast

Bit 0-4 = Frequenzumrichteradresse 1-31

2. Adressformat 1-126:

Bit 7 = 1 (Adressformat 1-126 aktiv)

Bit 0-6 = Frequenzumrichteradresse 1-126

Bit 0-6 = 0 Broadcast

Der Folgeantrieb gibt das Adressbyte im Antworttelegramm unverändert an den Master zurück.

8.4.5 Datensteuerbyte (BCC)

Die Prüfsumme wird als XOR-Funktion berechnet. Bevor das erste Byte im Telegramm empfangen wird, lautet die berechnete Prüfsumme 0.

8.4.6 Das Datenfeld

Die Struktur der Nutzdaten hängt vom Telegrammtyp ab. Es gibt drei Telegrammtypen, die sowohl für Steuertelegramme (Master→Folgeantrieb) als auch Antworttelegramme (Folgeantrieb→Master) gelten.

Die drei Telegrammarten sind:

Prozessblock (PCD)

Der PCD besteht aus einem Datenblock mit 4 Byte (2 Wörtern) und enthält:

- Steuerwort und Sollwert (von Master zu Folgeantrieb)
- Zustandswort und aktuelle Ausgangsfrequenz (von Folgeantrieb zu Master)



130BA269.10

Abbildung 8.7 Prozessblock

Parameterblock

Der Parameterblock dient zur Übertragung von Parametern zwischen Master und Folgeantrieb. Der Datenblock besteht aus 12 Byte (6 Wörtern) und enthält auch den Prozessblock.

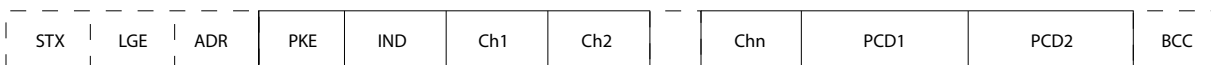
130BA2 / 1.10



Abbildung 8.8 Parameterblock

Textblock

Der Textblock dient zum Lesen oder Schreiben von Texten über den Datenblock.



130BA270.10

Abbildung 8.9 Textblock

8.4.7 Das PKE-Feld

Das PKE-Feld enthält zwei untergeordnete Felder: Parameterbefehle und Antworten (AK) sowie Parameternummer (PNU):

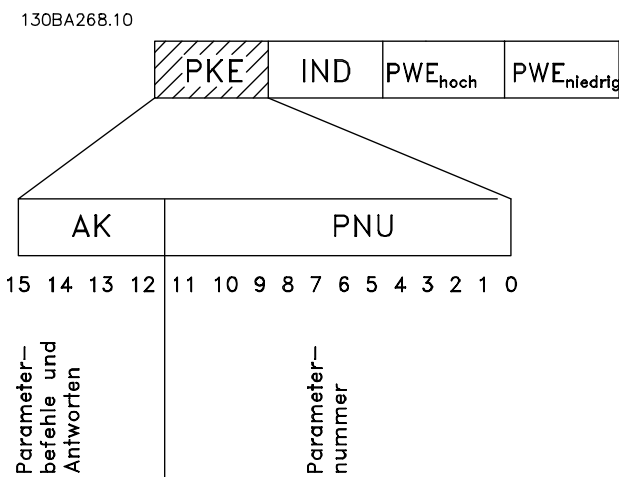


Abbildung 8.10 PKE-Feld

Die Bits Nr. 12-15 übertragen Parameterbefehle vom Master zum Folgeantrieb und senden bearbeitete Folgeantrieb-Antworten an den Master zurück.

Bit-Nr.				Parameterbefehl
15	14	13	12	
0	0	0	0	Kein Befehl
0	0	0	1	Parameterwert lesen
0	0	1	0	Parameterwert in RAM schreiben (Wort)
0	0	1	1	Parameterwert in RAM schreiben (Doppelwort)
1	1	0	1	Parameterwert in RAM und EEprom schreiben (Doppelwort)
1	1	1	0	Parameterwert in RAM und EEprom schreiben (Wort)
1	1	1	1	Text lesen/schreiben

Tabelle 8.5 Parameterbefehle Master → Folgeantrieb

Bit-Nr.				Antwort
15	14	13	12	
0	0	0	0	Keine Antwort
0	0	0	1	Übertragener Parameterwert (Wort)
0	0	1	0	Übertragener Parameterwert (Doppelwort)
0	1	1	1	Befehl kann nicht ausgeführt werden
1	1	1	1	Übertragener Text

Tabelle 8.6 Antwort Folgeantrieb → Master

Kann der Befehl nicht ausgeführt werden, sendet der Folgeantrieb diese Antwort:

0111 Befehl kann nicht ausgeführt werden

und gibt folgende Fehlermeldung im Parameterwert (PWE) aus:

PWE niedrig (Hex)	Fehlermeldung
0	Verwendete Parameternummer nicht vorhanden
1	Auf den definierten Parameter besteht kein Schreibzugriff
2	Datenwert überschreitet die Parametergrenzen
3	Verwendetes Unterverzeichnis (Subindex) nicht vorhanden
4	Parameter nicht vom Typ Array
5	Datentyp passt nicht zum definierten Parameter
11	Der Datenaustausch im definierten Parameter ist im aktuellen Modus des Frequenzumrichters nicht möglich. Bestimmte Parameter können nur geändert werden, wenn der Motor ausgeschaltet ist.
82	Kein Buszugriff auf definierten Parameter
83	Datenänderungen sind nicht möglich, da die Werkseinstellung gewählt ist

Tabelle 8.7 Parameterwert-Fehlerbericht

8.4.8 Parameternummer (PNU)

Die Bits Nr. 0-11 dienen zur Übertragung der Parameternummer. Die Funktion des betreffenden Parameters können Sie der Parameterbeschreibung in Kapitel 8.11.1 Steuerwort gemäß FC-Profil (8-10 Steuerprofil = FC-Profil) entnehmen.

8.4.9 Index (IND)

Der Index wird zusammen mit der Parameternummer zum Lesen/Schreiben von Zugriffsparametern mit einem Index verwendet, z. B. 15-30 Fehlerspeicher: Fehlercode. Der Index besteht aus 2 Bytes, einem Lowbyte und einem Highbyte.

Nur das Lowbyte wird als Index verwendet.

8.4.10 Parameterwert (PWE)

Der Parameterwertteil besteht aus 2 Wörtern (4 Byte), und der Wert hängt vom definierten Befehl (AK) ab. Verlangt der Master einen Parameterwert, so enthält der PWE-Block keinen Wert. Um einen Parameterwert zu ändern (schreiben), wird der neue Wert in den PWE geschrieben und vom Master zum Folgeantrieb gesendet.

Antwortet der Folgeantrieb auf eine Parameteranfrage (Lesebefehl), so wird der aktuelle Parameterwert im PWE an den Master übertragen. Wenn ein Parameter keinen numerischen Wert enthält, sondern mehrere Datenoptionen, z. B. *0-01 Sprache*, wobei [0] Englisch und [4] Dänisch entspricht, wird der Datenwert durch Eingabe des Werts in den PWE-Block ausgewählt. Siehe Beispiel – Auswahl eines Datenwerts. Über die serielle Kommunikationsschnittstelle können nur Parameter des Datentyps 9 (Textblock) gelesen werden.

15-40 FC-Typ bis 15-53 Leistungsteil Seriennummer enthalten Datentyp 9.

Zum Beispiel kann in 15-40 FC-Typ die Leistungsgröße und Netzspannung gelesen werden. Wird eine Textfolge übertragen (gelesen), so ist die Telegrammlänge variabel, da die Texte unterschiedliche Längen haben. Die Telegrammlänge ist im zweiten Byte (LGE) des Telegramms definiert. Bei Textübertragung zeigt das Indexzeichen an, ob es sich um einen Lese- oder Schreibbefehl handelt.

Um einen Text über den PWE lesen zu können, muss der Parameterbefehl (AK) auf „F“ Hex eingestellt werden. Das Highbyte des Indexzeichens muss „4“ sein.

Einige Parameter enthalten Text, in den über die serielle Schnittstelle geschrieben werden kann. Um einen Text über den PWE-Block schreiben zu können, stellen Sie Parameterbefehl (AK) auf „F“ Hex ein. Das Highbyte des Indexzeichens muss „5“ sein.

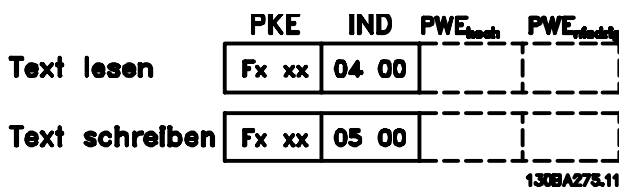


Abbildung 8.11 Text über PWE-Block

8.4.11 Vom Frequenzumrichter unterstützte Datentypen

„Ohne Vorzeichen“ bedeutet, dass das Telegramm kein Vorzeichen enthält.

Datentypen	Beschreibung
3	Ganzzahl 16 Bit
4	Ganzzahl 32 Bit
5	Ohne Vorzeichen 8 Bit
6	Ohne Vorzeichen 16 Bit
7	Ohne Vorzeichen 32 Bit
9	Textblock
10	Bytetrिंग
13	Zeitdifferenz
33	Reserviert
35	Bitsequenz

Tabelle 8.8 Datentypen und Beschreibung

8.4.12 Umwandlung

Die verschiedenen Attribute jedes Parameters sind in den Werkseinstellungen aufgeführt. Parameterwerte werden nur als ganze Zahlen übertragen. Aus diesem Grund werden zur Übertragung von Dezimalwerten Umrechnungsfaktoren verwendet.

4-12 Min. Frequenz [Hz] hat einen Umrechnungsfaktor von 0,1. Soll die Mindestfrequenz auf 10 Hz eingestellt werden, übertragen Sie den Wert 100. Der Umrechnungsfaktor 0,1 bedeutet, dass der übertragene Wert mit 0,1 multipliziert wird. Der Wert 100 wird somit als 10,0 gelesen.

Beispiele:

- 0 s ⇒ Umwandlungsindex 0
- 0,00 s ⇒ Umwandlungsindex -2
- 0 ms ⇒ Umwandlungsindex -3
- 0,00 ms ⇒ Umwandlungsindex -5

Umrechnungsindex	Umrechnungsfaktor
100	
75	
74	
67	
6	1000000
5	100000
4	10000
3	1000
2	100
1	10
0	1
-1	0,1
-2	0,01
-3	0,001
-4	0,0001
-5	0,00001
-6	0,000001
-7	0,0000001

Tabelle 8.9 Umrechnungstabelle

8.4.13 Prozesswörter (PCD)

Der Block mit Prozesswörtern wird in 2 Blöcke zu je 16 Bit unterteilt. Dies erfolgt stets in der definierten Reihenfolge.

PCD 1	PCD 2
Steuertelegamm (Steuerwort Master → Folgeantrieb)	Sollwert
Steuertelegamm (Zustandswort Folgeantrieb → Master)	Aktuelle Ausgangsfrequenz

Tabelle 8.10 Prozesswörter (PCD)

8.5 Beispiele

8.5.1 Schreiben eines Parameterwerts

Ändern Sie 4-14 Max Frequenz [Hz] zu 100 Hz. Schreiben Sie die Daten in EEPROM.

PKE = E19E Hex – Schreiben eines Einzelworts in 4-14 Max Frequenz [Hz]

IND = 0000 Hex

PWEHIGH = 0000 Hex

PWELOW = 03E8 Hex – Datenwert 1000, entsprechend 100 Hz, siehe Kapitel 8.4.12 Umwandlung.

Das Telegramm sieht wie folgt aus:

E19E	H	0000	H	0000	H	03E8	H
PKE		IND		PWE _{high}		PWE _{low}	

Abbildung 8.12 Daten in EEPROM schreiben

130BA092.10

HINWEIS

4-14 Max Frequenz [Hz] ist ein einzelnes Wort, und der in EEPROM zu schreibende Parameter lautet „E“. Parameternummer 4-14 ist 19E in hexadezimaler Schreibweise.

Die Antwort des Folgeantriebs an den Master lautet wie folgt:

119E	H	0000	H	0000	H	03E8	H
PKE		IND		PWE _{high}		PWE _{low}	

Abbildung 8.13 Antwort vom Folgeantrieb

130BA093.10

8.5.2 Lesen eines Parameterwertes

Den Wert in 3-41 Rampenzeit Auf 1 lesen

PKE = 1155 Hex – Parameterwert lesen in 3-41 Rampenzeit Auf 1

IND = 0000 Hex

PWEHIGH = 0000 Hex

PWELOW = 0000 Hex

1155	H	0000	H	0000	H	0000	H
PKE		IND		PWE _{high}		PWE _{low}	

Abbildung 8.14 Parameterwert

130BA094.10

Lautet der Wert in 3-41 Rampenzeit Auf 1 10 s, lautet die Antwort des Folgeantriebs an den Master

1155	H	0000	H	0000	H	03E8	H
PKE		IND		PWE _{high}		PWE _{low}	

Abbildung 8.15 Antwort vom Folgeantrieb

130BA267.10

3E8 Hex entspricht 1000 im Dezimalformat. Der Umwandlungsindex für 3-41 Rampenzeit Auf 1 ist -2.

3-41 Rampenzeit Auf 1 ist vom Typ Ohne Vorzeichen 32.

8.6 Übersicht zu Modbus RTU

8.6.1 Voraussetzungen

Danfoss geht davon aus, dass der installierte Regler die in diesem Dokument aufgeführten Schnittstellen unterstützt, und dass alle Anforderungen und sämtliche entsprechenden Einschränkungen, die für den Regler und auch den festgelegt sind, unbedingt erfüllt werden.

8.6.2 Was der Anwender bereits wissen sollte

Das Modbus RTU-Protokoll (Remote Terminal Unit) ist für die Kommunikation mit sämtlichen Reglern ausgelegt, die die in diesem Dokument definierten Schnittstellen unterstützen. Voraussetzung ist, dass der Anwender vollständig über die Funktionen und Einschränkungen des Reglers informiert ist.

8.6.3 Übersicht zu Modbus RTU

Ungeachtet der Art des physischen Kommunikationsnetzwerks wird in der Übersicht zum Modbus RTU der Vorgang beschrieben, den ein Regler beim Anfordern von Zugriff auf ein anderes Gerät verwendet. Dieser Vorgang umfasst auch die Art und Weise, wie die Modbus RTU auf Anforderungen von einem anderen Gerät antwortet und wie Fehler erkannt und gemeldet werden. Zudem etabliert er ein allgemeines Format für das Layout und die Inhalte der Meldungsfelder.

Während der Kommunikation über ein Modbus RTU-Netzwerk legt das Protokoll Folgendes fest:

- Wie jeder Regler seine Geräteadresse lernt,
- ein an ihn adressiertes Telegramm erkennt,
- die Art der auszuführenden Aktion bestimmt und
- Daten oder andere Informationen im Telegramm ausliest.

Wenn eine Antwort erforderlich ist, erstellt der Regler die Antwortmeldung und sendet sie.

Regler kommunizieren mithilfe einer Master-Folgeantrieb-Technik, bei der nur der Master Transaktionen (so genannte Abfragen) einleiten kann. Folgeantriebe antworten, indem sie den Master mit den angeforderten Daten versorgen oder die in der Abfrage angeforderte Maßnahme ergreifen.

Der Master kann einzelne Folgeantriebe direkt ansprechen oder eine Broadcast-Meldung an alle Folgeantriebe einleiten. Folgeantriebe senden eine Antwort auf Abfragen zurück, die einzeln an sie adressiert wurden. Bei Broadcast-Anfragen vom Master werden keine Antworten zurückgesendet. Das Modbus RTU-Protokoll legt das Format für die Anfragen vom Master fest, indem es die Geräte- (oder Broadcast-)Adresse, einen Funktionscode, der die angeforderte Maßnahme definiert, alle zu sendenden Daten und ein Feld für die Fehlerprüfung angibt. Die Antwortmeldung des Folgeantriebs wird ebenfalls über das Modbus-Protokoll aufgebaut. Sie enthält Felder für die Bestätigung der ergriffenen Maßnahme, alle zurückzusendenden Daten und ein Feld zur Fehlerprüfung. Wenn beim Empfang der Meldung ein Fehler auftritt oder der Folgeantrieb die angeforderte Maßnahme nicht durchführen kann, erstellt der Folgeantrieb eine Fehlermeldung und sendet diese als Antwort, oder es tritt ein Timeout auf.

8.6.4 mit Modbus RTU

Der kommuniziert über die integrierte -Schnittstelle im Modbus RTU-Format. Modbus RTU bietet Zugriff auf das Steuerwort und den Bussollwert des s.

Mit dem Steuerwort kann der Modbus-Master mehrere wichtige Funktionen des s steuern.

- Start
- Stopp des s auf verschiedene Weisen:
Freilaufstopp
Schnellstopp
DC-Bremsstopp
Normaler Stopp (Rampenstopp)
- Reset nach Fehlerabschaltung
- Betrieb mit einer Vielzahl von Festdrehzahlen
- Start mit Reversierung
- Ändern des aktiven Parametersatzes
- Steuerung des integrierten Relais im Frequenzumrichter

Der Bussollwert wird in der Regel zur Drehzahlsteuerung verwendet. Es ist ebenfalls möglich, auf die Parameter zuzugreifen, ihre Werte zu lesen und, wo möglich, Werte an sie zu schreiben. Dies bietet eine Reihe von Steuerungsoptionen wie die Regelung des Sollwerts des s, wenn sein interner PI-Regler verwendet wird.

8.7 Netzwerkkonfiguration

Die folgenden Parameter sind zu programmieren, um Modbus RTU beim Frequenzumrichter zu aktivieren

Parameter	Einstellung
8-30 FC-Protokoll	Modbus RTU
8-31 Adresse	1-247
8-32 Baudrate	2400-115200
8-33 Parität/Stopbits	Gerade Parität, 1 Stopbit (Werkseinstellung)

Tabelle 8.11 Modbus RTU-Parameter

8.8 Modbus RTU Aufbau der Telegrammblöcke

8.8.1 mit Modbus RTU

Die Regler werden für die Kommunikation auf dem Modbus-Netzwerk unter Verwendung der RTU (Remote Terminal Unit) konfiguriert, wobei jedes Byte in einer Meldung 2 hexadezimale 4-Bitzeichen enthält. Das Format für jedes Byte ist in *Tabelle 8.12* dargestellt.

Start bit	Datenbyte	Stopp/ Parität	Stopp bit

Tabelle 8.12 Format für jedes Byte

Codierung	8-Bit binär, hexadezimal 0-9, A-F. 2 hexadezimale Zeichen in jedem 8-Bit-Feld der Meldung enthalten
Bits pro Byte	1 Startbit 8 Datenbits, das geringwertigste Bit wird zuerst gesendet 1 Bit für gerade/ungerade Parität; kein Bit für keine Parität 1 Stopbit, wenn Parität verwendet wird; 2 Bits bei keiner Parität
Fehlerprüfungsfeld	Zyklische Redundanzprüfung (Cyclical Redundancy Check, CRC)

Tabelle 8.13

8.8.2 Modbus RTU-Telegrammaufbau

Das Übertragungsgerät platziert die Modbus RTU-Telegramm in eine Baugröße mit bekannten Anfangs- und Endpunkten. Dies ermöglicht den Empfangsgeräten, am Anfang des Telegramms zu beginnen, den Adressbereich zu lesen, festzustellen, welches Gerät adressiert wurde (oder alle Geräte, falls das Telegramm übertragen wird) und zu erkennen, wann das Telegramm beendet ist. Teiltelegramme werden erkannt, woraufhin Fehler gesetzt werden. Für die Übertragung müssen für jedes Feld Zeichen im Hexadezimalformat von 00 bis FF verwendet werden. Der überwacht selbst bei Ruheintervallen fortwährend den Netzwerkbus. Beim Empfang des ersten Felds (das Adressfeld) wird dieses von jedem oder Gerät entschlüsselt, damit festgestellt werden kann, an welches Feld es adressiert worden ist. Bei Modbus RTU-Telegrammen, die an Null adressiert sind, handelt es sich um Broadcast-Telegrammen. Bei Broadcast-Telegrammen ist keine Antwort erlaubt. Ein typischer Telegrammrahmen wird in *Tabelle 8.14* gezeigt.

Start	Adresse	Funktion	Daten	CRC-Prüfung	Ende
T1-T2-T3-T4	8 Bit	8 Bit	N x 8 Bit	16 Bit	T1-T2-T3-T4

Tabelle 8.14 Typische Modbus RTU-Telegrammstruktur

8.8.3 Start-/Stoppfeld

Telegramme beginnen mit einer Sendepause von mindestens 3,5 Zeichen pro Zeiteinheit. Dies entspricht einem Vielfachen der Baudrate, mit der im Netzwerk die Datenübertragung stattfindet (in der Abbildung als Start T1-T2-T3-T4 angegeben). Das erste übertragene Feld ist die Geräteadresse. Nach dem letzten übertragenen Zeichen markiert ein identisches Intervall von mindestens 3,5 Zeichen pro Zeiteinheit das Ende der Nachricht. Nach diesem Intervall kann ein neues Telegramm beginnen. Der gesamte Telegrammblock muss als kontinuierlicher Datenstrom übertragen werden. Falls eine Sendepause von mehr als 1,5 Zeichen pro Zeiteinheit vor dem Abschluss des Blocks auftritt, löscht das empfangende Gerät die Daten und nimmt an, dass es sich beim nächsten Byte um das Adressfeld einer neuen Nachricht handelt. Beginnt ein neues Telegramm früher als 3,5 Zeichen pro Zeiteinheit nach einem vorangegangenen Telegramm, interpretiert es das empfangende Gerät als Fortsetzung des vorangegangenen Telegramms. Dies führt zu einem Timeout (einer Zeitüberschreitung und damit keiner Antwort vom Slave), da der Wert im letzten CRC-Feld für die kombinierten Telegramme nicht gültig ist.

8.8.4 Adressfeld

Das Adressfeld eines Telegrammblocks enthält acht Bits. Gültige Adressen von Slave-Geräten liegen im Bereich von 0 bis 247 dezimal. Die einzelnen Slave-Geräte entsprechen zugewiesenen Adressen im Bereich von 1 bis 247. (0 ist für den Broadcast-Modus reserviert, den alle Slaves erkennen.) Ein Master adressiert ein Slave-Gerät, indem er die Slave-Adresse in das Adressfeld des Telegramms einträgt. Wenn das Slave-Gerät seine Antwort sendet, trägt es seine eigene Adresse in das Adressfeld der Antwort ein, um den Master zu informieren, welches der Slave-Geräte antwortet.

8.8.5 Funktionsfeld

Das Feld für den Funktionscode eines Telegrammblocks enthält acht Bits. Gültige Codes liegen im Bereich von 1 bis FF. Funktionsfelder dienen zum Senden von Telegrammen zwischen Master und Slave. Wird ein Telegramm von einem Master zu einem Slave gesendet, weist das Funktionscodefeld den Slave an, welche Aktion er auszuführen hat. Wenn der Slave dem Master antwortet, nutzt er das Funktionscodefeld, um entweder eine normale (fehlerfreie) Antwort anzuzeigen oder um anzuzeigen, dass ein Fehler aufgetreten ist (Ausnahmeantwort). Im Fall einer normalen Antwort wiederholt der Slave den ursprünglichen Funktionscode. Im Fall einer Ausnahmeantwort sendet der Slave einen Code, der dem ursprünglichen Funktionscode entspricht, dessen wichtigstes Bit allerdings auf eine logische 1 gesetzt wurde. Daneben setzt der Slave einen individuellen Code in das Datenfeld des Antworttelegramms. Dadurch wird der Master über die Art des Fehlers oder den Grund der Ausnahme informiert. Siehe dazu auch *Kapitel 8.8.10 Von Modbus RTU unterstützte Funktionscodes* und *Kapitel 8.8.11 Modbus-Ausnahmecodes*.

8.8.6 Datenfeld

Das Datenfeld setzt sich aus Sätzen von je zwei hexadezimalen Zeichen im Bereich von 00 bis FF (hexadezimal) zusammen. Diese bestehen aus einem RTU-Zeichen. Das Datenfeld der von einem Master-Slave-Gerät gesendeten Meldung enthält weitere Informationen, die der Slave zur Durchführung der vom Funktionscode festgelegten Aktion verwenden muss. Dazu gehören z. B. Spulen- oder Registeradressen, die Anzahl der zu bearbeitenden Punkte oder die Zählung der Istwert-Datenbytes im Feld.

8.8.7 CRC-Prüffeld

Meldungen enthalten ein Fehlerprüfungsfeld, das auf der Methode der zyklischen Redundanzprüfung (CRC) basiert. Das CRC-Feld überprüft die Inhalte der gesamten Meldung. Es wird unabhängig von allen Paritätsprüfungsmethoden angewandt, die für die individuellen Zeichen der Meldung verwendet werden. Der CRC-Wert wird durch das Übertragungsgerät berechnet, das den CRC als letztes Feld in der Meldung ergänzt. Das empfangende Gerät berechnet einen CRC während des Empfangs einer Meldung neu und vergleicht den berechneten Wert mit dem tatsächlich im CRC-Feld empfangenen Wert. Wenn die beiden Werte ungleich sind, ist ein Bus-Timeout die Folge. Das fehlerüberprüfende Feld enthält einen 16-Bit-Binärwert, der als zwei Byte mit je 8 Bit umgesetzt wird. Danach wird zunächst das geringwertige Byte des Felds angehängt, gefolgt vom hochwertigen Byte. Das hochwertige CRC-Byte ist das in der Meldung zuletzt gesendete Byte.

8.8.8 Adressieren von Einzelregistern

Im Modbus-Protokoll sind alle Daten in Einzelregistern (Spulen) und Halteregistern organisiert. Einzelregister enthalten ein einzelnes Bit, während Halteregister ein 2-Byte-Wort (d. h. 16 Bit) enthalten. Alle Datenadressen in Modbus-Telegrammen werden als Null referenziert. Das erste Auftreten eines Datenelements wird als Element Nr. 0 adressiert. Ein Beispiel: Die als „Spule 1“ in einem programmierbaren Regler eingetragene Spule wird im Datenadressfeld eines Modbus-Telegramms als 0000 adressiert. Spule 127 (dezimal) wird als Spule 007E hexadezimal (126 dezimal) adressiert. Halteregister 40001 wird im Datenadressfeld des Telegramms als 0000 adressiert. Im Funktionscodefeld ist bereits eine „Halteregister“-Operation spezifiziert. Daher ist die Referenz „4XXXX“ implizit. Halteregister 40108 wird als Register 006B hexadezimal (107 dezimal) adressiert.

Spulennr.	Beschreibung	Signalrichtung
1-16	Frequenzumrichter-Steuerwort	Master zu Folgeantrieb
17-32	Drehzahl- oder Sollwert des Frequenzumrichters Bereich 0x0 – 0xFFFF (-200 % ... ~200 %)	Master zu Folgeantrieb
33-48	Zustandswort des Frequenzumrichters (siehe <i>Tabelle 8.17</i>)	Folgeantrieb zu Master
49-64	Regelung ohne Rückführung: Ausgangsfrequenz des Frequenzumrichters mit Rückführung: Istwertsignal des Frequenzumrichters	Folgeantrieb zu Master
65	Parameterschreibsteuerung (Master zu Folgeantrieb)	Master zu Folgeantrieb
	0 = Parameteränderungen werden zum RAM des Frequenzumrichters geschrieben.	
	1 = Parameteränderungen werden zum RAM und EEPROM des Frequenzumrichters geschrieben.	
66-65536	Reserviert	

Tabelle 8.15 Spulenbeschreibungen

Spule	0	1
01	Festsollwertanwahl LSB	
02	Festsollwertanwahl MSB	
03	DC-Bremse	Keine DC-Bremse
04	Freilaufstopp	Kein Freilaufstopp
05	Schnellstopp	Kein Schnellstopp
06	Freq. speichern	Freq. nicht speichern
07	Rampenstopp	Start
08	Kein Reset	Reset
09	Keine Festdrehzahl JOG	Festdrz. JOG
10	Rampe 1	Rampe 2
11	Daten nicht gültig	Daten gültig
12	Relais 1 Aus	Relais 1 Ein
13	Relais 2 Aus	Relais 2 Ein
14	Parametersatzwahl LSB	
15	Parametersatzwahl MSB	
16	Keine Reversierung	Reversierung

Tabelle 8.16 Frequenzumrichter-Steuerwort (FC-Profil)

Spule	0	1
33	Steuerung nicht bereit	Steuer. bereit
34	Frequenzumrichter nicht bereit	Frequenzumrichter bereit
35	Motorfreilaufstopp	Sicherheitsverriegelung
36	Kein Alarm	Alarm
37	Unbenutzt	Unbenutzt
38	Unbenutzt	Unbenutzt
39	Unbenutzt	Unbenutzt
40	Keine Warnung	Warnung
41	Istwert≠Sollwert	Ist=Sollwert
42	Hand-Betrieb	Autobetrieb
43	Außerh. Freq.-Ber.	In Freq.-Bereich
44	Gestoppt	In Betrieb
45	Unbenutzt	Unbenutzt
46	Keine Spannungswarnung	Spannungswarnung
47	Nicht in Stromgrenze	Stromgrenze
48	Keine Übertemperaturwarnung	Warnung Übertemp.

Tabelle 8.17 Frequenzumrichter-Zustandswort (FC-Profil)

Registernummer	Beschreibung
00001-00006	Reserviert
00007	Letzter Fehlercode von einer FC-Datenobjekt-schnittstelle
00008	Reserviert
00009	Parameterindex*
00010-00990	Parametergruppe 000 (Parameter 001 bis 099)
01000-01990	Parametergruppe 100 (Parameter 100 bis 199)
02000-02990	Parametergruppe 200 (Parameter 200 bis 299)
03000-03990	Parametergruppe 300 (Parameter 300 bis 399)
04000-04990	Parametergruppe 400 (Parameter 400 bis 499)
...	...
49000-49990	Parametergruppe 4900 (Parameter 4900 bis 4999)
50000	Eingangsdaten: Frequenzumrichter-Steuerwortregister (STW)
50010	Eingangsdaten: Bussollwertregister (REF)
...	...
50200	Ausgangsdaten: Frequenzumrichter-Zustandswortregister (ZSW)
50210	Ausgangsdaten: Frequenzumrichter-Hauptistwertregister (HIW)

Tabelle 8.18 Haltereister

* Zur Angabe der beim Zugriff auf Indexparameter zur verwendenden Indexnummer.

8.8.9 Regelung des s

In diesem Abschnitt werden Codes zur Verwendung in der Funktion und den Datenfeldern einer Modbus RTU-Meldung erläutert.

8.8.10 Von Modbus RTU unterstützte Funktionscodes

Modbus RTU unterstützt die Verwendung der folgenden Funktionscodes im Funktionsfeld eines Telegramms.

Funktion	Funktionscode
Spulen lesen (Read coils)	1 Hex
Halteregeister lesen (Read holding registers)	3 Hex
Einzelspule schreiben (Write single coil)	5 Hex
Einzelregister schreiben (Write single register)	6 Hex
Mehrere Spulen schreiben (Write multiple coils)	F Hex
Mehrere Register schreiben (Write multiple registers)	10 Hex
Komm.-Ereigniszähler abrufen (Get comm. event counter)	B Hex
Folgeantrieb-ID melden (Report follower ID)	11 Hex

Tabelle 8.19 Funktionscodes

Funktion	Funktionscode	Subfunktionscode	Subfunktion
Diagnose	8	1	Kommunikation neu starten (Restart communication)
		2	Diagnoseregister angeben (Return diagnostic register)
		10	Zähler und Diagnoseregister löschen (Clear counters and diagnostic register)
		11	Zahl Bustelegramme angeben (Return bus message count)
		12	Zahl Buskomm.-Fehler angeben (Return bus communication error count)
		13	Zahl Busausnahmefehler angeben (Return bus exception error count)
		14	Zahl Folgeantrieb-Telegramme angeben (Return follower message count)

Tabelle 8.20 Funktionscodes

8.8.11 Modbus-Ausnahmecodes

Für eine umfassende Erläuterung des Aufbaus einer Ausnahmecode-Antwort siehe *Kapitel 8.8.5 Funktionsfeld*.

Modbus-Ausnahmecodes		
Code	Name	Bedeutung
1	Unerlaubte Funktion	Bei dem in der Abfrage empfangenen Funktionscode handelt es sich um eine unzulässige Aktion für den Server (oder Slave). Dies ist möglicherweise darauf zurückzuführen, dass der Funktionscode nur für neuere Geräte gültig ist und nicht im ausgewählten Gerät implementiert wurde. Möglicherweise befindet sich auch der Server (oder Slave) nicht in dem Zustand, in dem eine solche Anfrage verarbeitet werden kann, weil der Server (oder Slave) z. B. nicht konfiguriert ist und aufgefordert wird, Registerwerte zurückzugeben.
2	Unerlaubte Datenadresse	Bei der in der Abfrage empfangenen Datenadresse handelt es sich um eine für den Server (oder Slave) unzulässige Adresse. Die Kombination aus Referenznummer und Transferlänge ist ungültig. Bei einem Regler mit 100 Registern ist eine Abfrage mit Offset 96 und Länge 4 erfolgreich, eine Abfrage mit Offset 96 und Länge 5 ruft die Ausnahme 02 hervor.
3	Unerlaubter Datenwert	Bei dem in der Abfrage empfangenen Datenwert handelt es sich um einen für den Server (oder Slave) unzulässigen Wert. Dies deutet auf einen Strukturfehler in dem Rest einer komplexen Abfrage hin, so z. B. dass die implizierte Länge nicht korrekt ist. Es bedeutet NICHT, dass ein zur Speicherung an ein Register übermitteltes Datenfeld einen Wert enthält, der außerhalb des erwarteten Bereiches des Anwendungsprogramms liegt. Das Modbus-Protokoll kennt nicht die Bedeutung eines bestimmten Wertes eines bestimmten Registers.
4	Ausfall des Slave-Geräts	Bei dem Versuch des Servers (oder Slaves) eine angeforderte Aktion durchzuführen, ist ein nicht behebbarer Fehler aufgetreten.

Tabelle 8.21

8.9 Zugriff auf Parameter

8.9.1 Parameterverarbeitung

Die PNU (Parameternummer) wird aus der Registeradresse übersetzt, die im Modbus-Lese- oder Schreibtelegramm enthalten ist. Die Parameternummer wird als (10 x Parameternummer) DEZIMAL für Modbus übersetzt. Beispiel: Lesen von *3-12 Frequenzkorrektur Auf/Ab* (16 Bit): Das Haltere-gister 3120 speichert den Parameterwert. Ein Wert von 1352 (dezimal) bedeutet, dass der Parameter auf 12,52 % eingestellt ist.

Lesen von *3-14 Relativer Festsollwert* (32 Bit): Die Haltere-gister 3410 und 3411 speichern den Parameterwert. Ein Wert von 11300 (dezimal) bedeutet, dass der Parameter auf 1113,00 S eingestellt ist.

Konsultieren Sie für Informationen zu den Parametern, zur Größe und zum Umwandlungsindex das entsprechende Programmierungshandbuch des Produkts.

8.9.2 Datenspeicherung

Die Dezimalstelle Spule 65 legt fest, ob die an den Frequenzrichter übertragenen Daten in EEPROM und RAM (Spule 65 = 1) oder nur im RAM (Spule 65 = 0) gespeichert werden.

8.9.3 IND

Einige Parameter im Frequenzrichter sind Arrayparameter, z. B. *3-10 Festsollwert*. Da der Modbus Arrays in den Haltere-registern nicht unterstützt, hat der Frequenzrichter das Haltere-gister 9 als Zeiger zum Array reserviert. Setzen Sie vor dem Lesen und Schreiben von Arrayparametern das Haltere-gister 9. Durch Setzen des Haltere-registers auf den Wert von 2 erfolgt alles nachfolgende Lesen/Schreiben zu Arrayparametern zu Index 2.

8.9.4 Textblöcke

Der Zugriff auf als Textblöcke gespeicherte Parameter erfolgt auf gleiche Weise wie für die anderen Parameter. Die maximale Textblockgröße ist 20 Zeichen. Gilt die Leseanfrage für einen Parameter für mehr Zeichen, als der Parameter speichert, wird die Antwort verkürzt. Gilt die Leseanfrage für einen Parameter für weniger Zeichen, als der Parameter speichert, wird die Antwort mit Leerzeichen gefüllt.

8.9.5 Umrechnungsfaktor

Die verschiedenen Attribute jedes Parameters werden im Abschnitt über Werkseinstellungen angezeigt. Da ein Parameterwert nur als ganze Zahl übertragen werden kann, muss zur Übertragung von Dezimalzahlen ein Umrechnungsfaktor benutzt werden.

8.9.6 Parameterwerte

Standarddatentypen

Standarddatentypen sind int 16, int 32, uint 8, uint 16 und uint 32. Sie werden als 4x-Register gespeichert (40001–4FFFF). Die Parameter werden über Funktion 03HEX „Haltere-gister lesen“ gelesen. Parameter werden über die Funktion 06HEX „Einzelregister voreinstellen“ für 1 Register (16 Bit) und die Funktion 10HEX „Mehrere Register voreinstellen“ für 2 Register (32 Bit) geschrieben. Lesbare Längen reichen von 1 Register (16 Bit) bis zu 10 Registern (20 Zeichen).

Nicht-Standarddatentypen

Nichtstandarddatentypen sind Textblöcke und werden als 4x-Register gespeichert (40001–4FFFF). Die Parameter werden über Funktion 03HEX „Haltere-gister lesen“ gelesen und über die Funktion 10HEX „Mehrere Register voreinstellen“ geschrieben. Lesbare Längen reichen von 1 Register (2 Zeichen) bis zu 10 Registern (20 Zeichen).

8.10 Beispiele

Die folgenden Beispiele veranschaulichen die verschiedenen Modbus RTU-Befehle. Wenn ein Fehler auftritt siehe .

8.10.1 Spulenzustand lesen (01 HEX)

Beschreibung

Mit dieser Funktion wird der EIN/AUS-Zustand einzelner Ausgänge (Spulen) im Frequenzrichter ausgelesen. Broadcast wird für Lesevorgänge nie unterstützt.

Abfrage

Die Abfragemeldung legt die Startspule und die Anzahl der zu lesenden Spulen an. Spulenadressen beginnen bei Null, d. h. Spule 33 wird als 32 adressiert.

Beispiel für eine Abfrage zum Lesen der Spulen 33 bis 48 (Zustandswort) vom Folgeantrieb 01.

Feldname	Beispiel (HEX)
Folgeantrieb-Adresse	01 (Frequenzumrichteradresse)
Funktion	01 (Spulen lesen)
Startadresse HI	00
Startadresse LO	20 (32 Dezimale) Spule 33
Anzahl der Punkte HI	00
Anzahl der Punkte LO	10 (16 Dezimale)
Fehlerprüfung (CRC)	-

Tabelle 8.22 Abfrage

Antwort

Der Spulenzustand in der Antwortmeldung wird als eine Spule pro Bit des Datenfelds gepackt. Der Zustand wird angegeben als: 1=EIN; 0=AUS. Das LSB des ersten Datenbytes enthält die Spule, an die die Anfrage gerichtet war. Die anderen Spulen folgen in Richtung des hochwertigen Endes des Bytes, und vom niedrigen zum hohen Wert in darauffolgenden Bytes. Wenn die zurückgemeldete Spulenzahl kein Vielfaches von 8 ist, werden die verbleibenden Bits im letzten Datenbyte mit Nullen aufgefüllt (in Richtung des hochwertigen Byte-Endes). Im Feld für die Bytezahl wird die Anzahl der vollständigen Datenbyte festgelegt.

Feldname	Beispiel (HEX)
Folgeantrieb-Adresse	01 (Frequenzumrichteradresse)
Funktion	01 (Spulen lesen)
Bytezahl	02 (2 Datenbytes)
Daten (Spule 40-33)	07
Daten (Spulen 48-41)	06 (STW=0607hex)
Fehlerprüfung (CRC)	-

Tabelle 8.23 Antwort

HINWEIS

Spulen und Register werden explizit mit einem Offset von -1 im Modbus adressiert. D. h. Spule 33 wird als Spule 32 adressiert.

8.10.2 Einzelne Spule erzwingen/schreiben (05 HEX)

Beschreibung

Diese Funktion erzwingt den Spulenzustand EIN oder AUS. Bei einem Broadcast erzwingt diese Funktion die gleichen Spulenreferenzen in allen zugehörigen Folgeantrieben.

Abfrage

Die Abfragemeldung definiert das Erzwingen von Spule 65 (Parameter-Schreibsteuerung). Spulenadressen beginnen bei null, d. h., Spule 65 wird als 64 adressiert. Daten erzwingen = 00 00HEX (AUS) oder FF 00HEX (EIN).

Feldname	Beispiel (HEX)
Folgeantrieb-Adresse	01 (Frequenzumrichteradresse)
Funktion	05 (einzelne Spule schreiben)
Spulenadresse HI	00
Spulenadresse LO	40 (64 dezimal) Spule 65
Befehlskonstante HI	FF
Befehlskonstante LO	00 (FF 00 = EIN)
Fehlerprüfung (CRC)	-

Tabelle 8.24 Abfrage

Antwort

Die normale Reaktion ist ein Echo der Abfrage, das nach dem Erzwingen des Spulenstatus zurückgegeben wird.

Feldname	Beispiel (HEX)
Folgeantrieb-Adresse	01
Funktion	05
Befehlskonstante HI	FF
Befehlskonstante LO	00
Anzahl Spulen HI	00
Anzahl Spulen LO	01
Fehlerprüfung (CRC)	-

Tabelle 8.25 Antwort

8.10.3 Mehrere Spulen erzwingen/ schreiben (0F HEX)

Mit dieser Funktion wird für alle Spulen in einer Folge von Spulen der Zustand EIN oder AUS erzwungen. Bei einem Broadcast erzwingt diese Funktion die gleichen Spulenreferenzen in allen zugehörigen Slaves.

Die Abfragemeldung definiert das Erzwingen der Spulen 17 bis 32 (Geschwindigkeits-Einstellpunkt).

HINWEIS

Spulenadressen beginnen bei null, d. h., Spule 17 wird als 16 adressiert.

Feldname	Beispiel (HEX)
Slave-Adresse	01 (-Adresse)
Funktion	0F (Mehrere Spulen schreiben)
Spulenadresse HI	00
Spulenadresse LO	10 (Spulenadresse 17)
Anzahl der Spulen HI	00
Anzahl der Spulen LO	10 (16 Spulen)
Bytezahl	02
Daten erzwingen HI (Spulen 8-1)	20
Daten erzwingen LO (Spulen 16-9)	00 (ref. = 2000 hex)
Fehlerprüfung (CRC)	-

Tabelle 8.26

Antwort

Die normale Antwort gibt die Slave-Adresse, den Funktionscode, die Startadresse und die Anzahl erzwungener Spulen zurück.

Feldname	Beispiel (HEX)
Slave-Adresse	01 (-Adresse)
Funktion	0F (Mehrere Spulen schreiben)
Spulenadresse HI	00
Spulenadresse LO	10 (Spulenadresse 17)
Anzahl der Spulen HI	00
Anzahl der Spulen LO	10 (16 Spulen)
Fehlerprüfung (CRC)	-

Tabelle 8.27

8.10.4 Halteregeister lesen (03 HEX)

Beschreibung

Mithilfe dieser Funktion werden die Inhalte der Halteregeister im Folgeantrieb gelesen.

Abfrage

Die Abfragemeldung legt das Startregister und die Anzahl der zu lesenden Register fest. Registeradressen beginnen bei Null, d. h. die Register 1-4 werden als 0-3 adressiert.

Feldname	Beispiel (HEX)
Slave-Adresse	01
Funktion	03 (Halteregeister lesen)
Startadresse HI	0B (Registeradresse 3029)
Startadresse LO	D5 (Registeradresse 3029)
Anzahl der Punkte HI	00
Anzahl der Punkte LO	02 - (Par. 3-03 ist 32 Bit lang, d. h. 2 Register)
Fehlerprüfung (CRC)	-

Tabelle 8.28 Beispiel: 3-03 Maximaler Sollwert lesen, Register 03030

Antwort

Die Registerdaten in der Antwortmeldung werden als zwei Byte pro Register gepackt, wobei die binären Inhalte in jedem Byte korrekt ausgerichtet sind. In jedem Register enthält das erste Byte die hohen Bits, und das zweite Byte enthält die niedrigen Bits.

Feldname	Beispiel (HEX)
Slave-Adresse	01
Funktion	03
Bytezahl	04
Daten HI (Register 3030)	00
Daten LO (Register 3030)	16
Daten HI (Register 3031)	E3
Daten LO (Register 3031)	60
Fehlerprüfung (CRC)	-

Tabelle 8.29 Beispiel: Hex 0016E360=1.500.000=1500 U/min

8.10.5 Voreingestelltes, einzelnes Register (06 HEX)

Beschreibung

Mithilfe dieser Funktion wird ein Wert in einem einzigen Haltereister voreingestellt.

Abfrage

Die Abfragemeldung definiert die Registerreferenz für die Voreinstellung. Registeradressen beginnen bei null, d. h., Register 1 wird als 0 adressiert.

Beispiel: Schreiben in *1-00 Configuration Mode*, Register 1000.

Feldname	Beispiel (HEX)
Slave-Adresse	01
Funktion	06
Registeradresse HI	03 (Registeradresse 999)
Registeradresse LO	E7 (Registeradresse 999)
Voreinstellungsdaten HI	00
Voreinstellungsdaten LO	01
Fehlerprüfung (CRC)	-

Tabelle 8.30

Antwort

Die normale Reaktion ist ein Echo der Abfrage, das nach der Weitergabe des Registerinhalts zurückgegeben wird.

Feldname	Beispiel (HEX)
Slave-Adresse	01
Funktion	06
Registeradresse HI	03
Registeradresse LO	E7
Voreinstellungsdaten HI	00
Voreinstellungsdaten LO	01
Fehlerprüfung (CRC)	-

Tabelle 8.31

8.10.6 Voreingestellte multiple Register (10 HEX)

Beschreibung

Mithilfe dieser Funktion werden Werte in einer Sequenz von Haltereistern voreingestellt.

Abfrage

Die Abfragemeldung legt die voreinzustellenden Register-sollwerte fest. Registeradressen beginnen bei null, d. h., Register 1 wird als 0 adressiert. Beispiel einer Abfrage zur Voreinstellung von 2 Registern (Parameter 1-24 auf 738 (7,38 A) einstellen)

Feldname	Beispiel (HEX)
Slave-Adresse	01
Funktion	10
Startadresse HI	04
Startadresse LO	D7
Anzahl Register HI	00
Anzahl Register LO	02
Bytezahl	04
Schreiben von Daten HI (Register 4: 1049)	00
Schreiben von Daten LO (Register 4: 1049)	00
Schreiben von Daten HI (Register 4: 1050)	02
Schreiben von Daten LO (Register 4: 1050)	E2
Fehlerprüfung (CRC)	-

Tabelle 8.32 Abfrage

Antwort

Die normale Antwort gibt die Slave-Adresse, den Funktionscode, die Startadresse und die Anzahl der voreingestellten Register zurück.

Feldname	Beispiel (HEX)
Slave-Adresse	01
Funktion	10
Startadresse HI	04
Startadresse LO	D7
Anzahl Register HI	00
Anzahl Register LO	02
Fehlerprüfung (CRC)	-

Tabelle 8.33 Antwort

8.11 Danfoss FC-Steuerprofil

8.11.1 Steuerwort gemäß FC-Profil (8-10 Steuerprofil = FC-Profil)

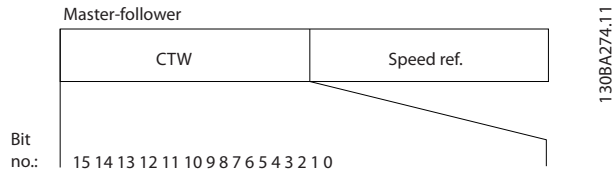


Abbildung 8.16 Steuerwort

Bit	Bitwert = 0	Bitwert = 1
00	Sollwert	Externe Anwahl lsb
01	Sollwert	Externe Anwahl msb
02	DC-Bremse	Rampe
03	Motorfreilauf	Kein Freilaufstopp
04	Schnellstopp	Rampe
05	Frequenzausgang halten	Rampe verwenden
06	Rampenstopp	Start
07	Ohne Funktion	Reset
08	Ohne Funktion	Festdrz. JOG
09	Rampe 1	Rampe 2
10	Daten ungültig	Daten gültig
11	Ohne Funktion	Relais 01 aktiv
12	Ohne Funktion	Relais 02 aktiv
13	Parametersatzanwahl	(lsb)
14	Parametersatzanwahl	(msb)
15	Ohne Funktion	Reversierung

Tabelle 8.34 Steuerwort-Bits

Erklärung der Steuerbits

Bits 00/01

Bit 00 und 01 werden benutzt, um zwischen den 4 Sollwerten auszuwählen, die in 3-10 Festsollwert gemäß Tabelle 8.35 vorprogrammiert sind:

Programmierter Sollwert	Parameter	Bit 01	Bit 00
1	3-10 Festsollwert [0]	0	0
2	3-10 Festsollwert [1]	0	1
3	3-10 Festsollwert [2]	1	0
4	3-10 Festsollwert [3]	1	1

Tabelle 8.35 Sollwerte

HINWEIS

In 8-56 Festsollwertanwahl wird definiert, wie Bit 00/01 mit der entsprechenden Funktion an den Digitaleingängen verknüpft ist.

Bit 02, DC Bremse

Bit 02 = „0“: DC-Bremse und Stopp. Stellen Sie den Bremsstrom und die Bremsdauer in 2-01 DC-Bremsstrom und 2-02 DC-Bremszeit ein. Bit 02 = „1“ führt zur Rampe.

Bit 03, Freilauf

Bit 03 = „0“: Der Frequenzumrichter lässt den Motor austrudeln (Ausgangstransistoren werden „abgeschaltet“). Bit 03 = „1“: Der Frequenzumrichter startet den Motor, wenn die anderen Startbedingungen erfüllt sind.

In 8-50 Motorfreilauf definieren Sie, wie Bit 03 mit der entsprechenden Funktion an einem digitalen Eingang verknüpft ist.

Bit 04, Schnellstopp

Bit 04 = „0“: Lässt die Motordrehzahl über Rampe bis zum Stopp auslaufen (eingestellt in 3-81 Rampenzeit Schnellstopp).

Bit 05, Frequenzausgang halten

Bit 05 = „0“: Die aktuelle Ausgangsfrequenz (in Hz) wird gespeichert. Ändern Sie die gespeicherte Ausgangsfrequenz nur mit den Digitaleingängen (5-10 Klemme 18 Digitaleingang bis 5-15 Klemme 33 Digitaleingang), die für Drehzahl auf und Drehzahl ab programmiert sind.

HINWEIS

Ist Ausgangsfrequenz speichern aktiv, kann der Frequenzumrichter nur gestoppt werden durch Auswahl von:

- Bit 03, Motorfreilaufstopp
- Bit 02, DC-Bremse
- Digitaleingang (5-10 Klemme 18 Digitaleingang bis 5-15 Klemme 33 Digitaleingang) auf DC-Bremse, Freilaufstopp oder Reset und Freilaufstopp programmiert.

Bit 06, Rampe Stopp/Start

Bit 06 = „0“: Bewirkt einen Stopp, indem die Motordrehzahl über den entsprechenden Parameter für Rampenzeit Ab bis zum Stopp reduziert wird. Bit 06 = „1“: Ermöglicht es dem Frequenzumrichter, den Motor zu starten, wenn die anderen Startbedingungen erfüllt sind.

In 8-53 Start definieren Sie, wie Bit 06 Rampenstart/-stopp mit der entsprechenden Funktion an einem Digitaleingang verknüpft ist.

Bit 07, Reset

Bit 07 = „0“: Kein Reset. Bit 07 = „1“: Reset einer Abschaltung. Reset wird auf der ansteigenden Signalfanke aktiviert, d. h., beim Übergang von logisch „0“ zu logisch „1“.

Bit 08, Jog

Bit 08 = „1“: Die Ausgangsfrequenz wird festgelegt durch 3-19 *Festdrehzahl Jog [UPM]*.

Bit 09, Auswahl von Rampe 1/2

Bit 09 = „0“: Rampe 1 ist aktiv (3-41 *Rampenzeit Auf 1* bis 3-42 *Rampenzeit Ab 1*). Bit 09 = „1“: Rampe 2 (3-51 *Rampenzeit Auf 2* bis 3-52 *Rampenzeit Ab 2*) ist aktiv.

Bit 10, Daten nicht gültig/Daten gültig

Teilt dem Frequenzumrichter mit, ob das Steuerwort benutzt oder ignoriert wird. Bit 10 = „0“: Das Steuerwort wird ignoriert. Bit 10 = „1“: Das Steuerwort wird verwendet. Diese Funktion ist relevant, weil das Telegramm unabhängig vom Telegrammtyp stets das Steuerwort enthält. Deaktivieren Sie das Steuerwort, wenn dieses beim Aktualisieren oder Lesen von Parametern nicht verwendet werden soll.

Bit 11, Relais 01

Bit 11 = „0“: Relais nicht aktiviert. Bit 11 = „1“: Relais 01 ist aktiviert, vorausgesetzt Sie haben in 5-40 *Relaisfunktion Steuerwort Bit 11* gewählt.

Bit 12, Relais 04

Bit 12 = „0“: Relais 04 ist nicht aktiviert. Bit 12 = „1“: Relais 04 ist aktiviert, vorausgesetzt Sie haben in 5-40 *Relaisfunktion Steuerwort Bit 12* gewählt.

Bit 13/14, Parametersatzanwahl

Wählen Sie mit Bit 13 und 14 die in *Tabelle 8.36* aufgeführten 4 Parametersätze.

Parametersatz	Bit 14	Bit 13
1	0	0
2	0	1
3	1	0
4	1	1

Tabelle 8.36 4 Menü-Parametersätze

Die Funktion ist nur möglich, wenn *Externe Anwahl* in 0-10 *Aktiver Satz* gewählt ist.

In 8-55 *Satzanwahl* definieren Sie, wie Bit 13/14 mit der entsprechenden Funktion an den Digitaleingängen verknüpft ist.

Bit 15 Reversierung

Bit 15 = „0“: Keine Reversierung. Bit 15 = „1“: Reversierung. In der Werkseinstellung ist Reversierung in 8-54 *Reversierung* auf Digital eingestellt. Bit 15 bewirkt eine Reversierung nur dann, wenn entweder Bus, Bus und Klemme oder Bus oder Klemme gewählt ist.

8.11.2 Zustandswort gemäß FC-Profil (ZSW) (8-10 Steuerprofil = FC-Profil)

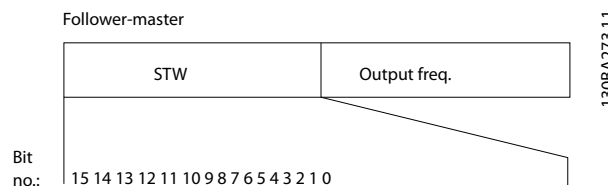


Abbildung 8.17 Zustandswort

Bit	Bit = 0	Bit = 1
00	Steuerung nicht bereit	Steuer. bereit
01	FU nicht bereit	Bereit
02	Motorfreilauf	Aktivieren
03	Kein Fehler	Abschaltung
04	Kein Fehler	Fehler (keine Abschaltung)
05	Reserviert	-
06	Kein Fehler	Abschaltblockierung
07	Keine Warnung	Warnung
08	Drehzahl ≠ Sollwert	Drehzahl = Sollwert
09	Ortbetrieb	Bussteuerung
10	Außerhalb Frequenzgrenze	Frequenzgrenze OK
11	Ohne Funktion	In Betrieb
12	FU OK	Gestoppt, Auto Start
13	Spannung OK	Spannung überschritten
14	Moment OK	Moment überschritten
15	Timer OK	Timer überschritten

Tabelle 8.37 Zustandswort-Bits

Erläuterung der Zustandsbits

Bit 00, Steuerung nicht bereit/bereit

Bit 00 = „0“: Der Frequenzumrichter hat abgeschaltet. Bit 00 = „1“: Der Frequenzumrichterregler ist bereit, es liegt jedoch möglicherweise keine Stromversorgung zum Leistungsteil vor (bei externer 24 V-Versorgung der Steuerkarte).

Bit 01, Frequenzumrichter bereit

Bit 01 = „1“: Der Frequenzumrichter ist betriebsbereit, es ist aber ein aktiver Freilaufbefehl über die Digitaleingänge oder die serielle Schnittstelle vorhanden.

Bit 02, Freilaufstopp

Bit 02 = „0“: Der Frequenzumrichter gibt den Motor frei. Bit 02 = „1“: Der Frequenzumrichter startet den Motor mit einem Startbefehl.

Bit 03, Kein Fehler/keine Abschaltung

Bit 03 = „0“: Es liegt kein Fehlerzustand des Frequenzumrichters vor. Bit 03 = „1“: Der Frequenzumrichter hat abgeschaltet. Um den Fehler zurückzusetzen, muss ein [Reset] ausgeführt werden.

Bit 04, Kein Fehler/Fehler (keine Abschaltung)

Bit 04 = „0“: Es liegt kein Fehlerzustand des Frequenzumrichters vor. Bit 04 = „1“: Der Frequenzumrichter meldet einen Fehler, aber schaltet nicht ab.

Bit 05, Nicht verwendet

Bit 05 wird im Zustandswort nicht benutzt.

Bit 06, Kein Fehler/Abschaltsperre

Bit 06 = „0“: Es liegt kein Fehlerzustand des Frequenzumrichters vor. Bit 06 = „1“: Der Frequenzumrichter ist abgeschaltet und blockiert.

Bit 07, Keine Warnung/Warnung

Bit 07 = „0“: Es liegen keine Warnungen vor. Bit 07 = „1“: Eine Warnung liegt vor.

Bit 08, Drehzahl ≠ Sollwert/Drehzahl = Sollwert

Bit 08 = „0“: Der Motor läuft, die aktuelle Drehzahl entspricht aber nicht dem voreingestellten Drehzahl-sollwert. Dies kann z. B. bei der Rampe auf/ab der Fall sein. Bit 08 = „1“: Die Motordrehzahl entspricht dem voreingestellten Drehzahlsollwert.

Bit 09, Ort-Betrieb/Bussteuerung

Bit 09 = „0“: Sie haben die [Stop/Reset]-Taste an der Bedieneinheit betätigt oder in 3-13 Sollwertvorgabe auf Ort-Steuerung umgestellt. Steuerung über serielle Schnittstelle ist nicht möglich. Bit 09 = „1“: Der Frequenzumrichter kann über den Feldbus/die serielle Schnittstelle oder Klemmen gesteuert werden.

Bit 10, Frequenzgrenze überschritten

Bit 10 = „0“: Die Ausgangsfrequenz hat den Wert in 4-11 Min. Drehzahl [UPM] oder 4-13 Max. Drehzahl [UPM] erreicht. Bit 10 = „1“: Die Ausgangsfrequenz ist innerhalb der festgelegten Grenzen.

Bit 11, Kein Betrieb/Betrieb

Bit 11 = „0“: Der Motor läuft nicht. Bit 11 = „1“: Der Frequenzumrichter hat ein Startsignal, oder die Ausgangsfrequenz ist größer als 0 Hz.

Bit 12, FU OK/gestoppt, autom. Start

Bit 12 = „0“: Es liegt keine vorübergehende Übertemperatur des Wechselrichters vor. Bit 12 = „1“: Der Wechselrichter wird wegen Übertemperatur angehalten, aber die Einheit wird nicht abgeschaltet und nimmt nach Beseitigung der Übertemperatur den Betrieb wieder auf.

Bit 13, Spannung OK/Grenze überschritten

Bit 13 = „0“: Es liegen keine Spannungswarnungen vor. Bit 13 = „1“: Die Gleichspannung im Zwischenkreis des Frequenzumrichters ist zu hoch bzw. zu niedrig.

Bit 14, Moment OK/Grenze überschritten

Bit 14 = „0“: Der Motorstrom liegt unter der in 4-18 Stromgrenze gewählten Drehmomentgrenze. Bit 14 = „1“: Die Drehmomentgrenze in 4-18 Stromgrenze ist überschritten.

Bit 15, Timer OK/Grenze überschritten

Bit 15 = „0“: Die Timer für thermischen Motorschutz und thermischen Schutz des Frequenzumrichters überschreiten nicht 100 %. Bit 15 = „1“: Einer der Timer überschreitet 100 %.

Alle Bits im ZSW werden auf „0“ gesetzt, wenn die Verbindung zwischen der Interbus-Option und dem Frequenzumrichter verloren geht oder ein internes Kommunikationsproblem auftritt.

8.11.3 Bus (Drehzahl) Sollwert

Der Sollwert für die Drehzahl wird an den Frequenzumrichter als relativer Wert in % übermittelt. Der Wert wird in Form eines 16-Bit-Wortes übermittelt. In Ganzzahlen (0-32767) entspricht der Wert 16384 (4000 Hex) 100 %. Negative Werte werden über Zweier-Komplement formatiert. Die aktuelle Ausgangsfrequenz (HIW) wird auf gleiche Weise wie der Bussollwert skaliert.

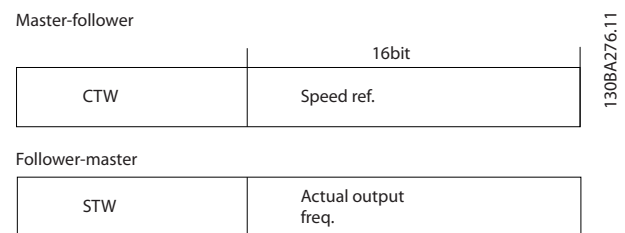


Abbildung 8.18

Der Sollwert und HIW werden wie folgt skaliert:

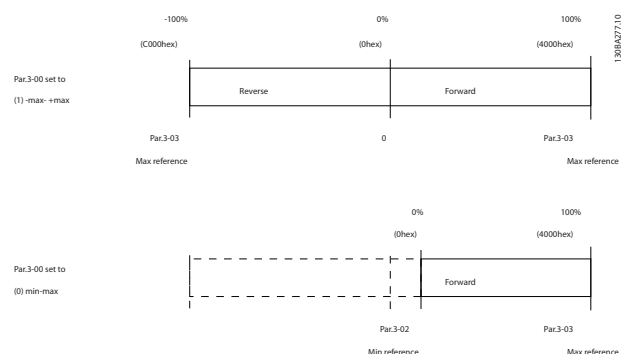


Abbildung 8.19

9 Allgemeine technische Daten und Fehlersuche und -behebung

9.1 Netzversorgungstabellen

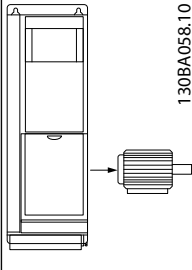
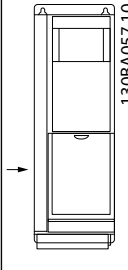
Netzversorgung 3 x 200-240 VAC – Normale Überlast 110 %/60 s						
Frequenzumrichter		P1K1	P1K5	P2K2	P3K0	P3K7
Typische Wellenleistung [kW]		1.1	1.5	2.2	3	3.7
IP20 (Sie können A2+A3 mit einem Umbausatz auf IP21 umrüsten)		A2	A2	A2	A3	A3
IP55		A4/A5	A4/A5	A4/A5	A5	A5
IP66		A5	A5	A5	A5	A5
Typische Wellenleistung [HP] bei 208 V		1,5	2,0	2,9	4,0	4,9
Ausgangsstrom						
 130BA058.10	Dauerbetrieb (3 x 200-240 V) [A]	6,6	7,5	10,6	12,5	16,7
	Überlast (3 x 200-240 V) [A]	7,3	8,3	11,7	13,8	18,4
	Dauerleistung kVA (208 V AC) [kVA]	2,38	2,70	3,82	4,50	6,00
	Max. Kabelquerschnitt (Netz, Motor, Bremse) [mm ² /AWG] ²	4/10				
Max. Eingangsstrom						
 130BA057.10	Dauerbetrieb (3 x 200-240 V) [A]	5,9	6,8	9,5	11,3	15,0
	Überlast (3 x 200-240 V) [A]	6,5	7,5	10,5	12,4	16,5
	Max. Versicherungen ¹⁾ [A]	20	20	20	32	32
	Umgebung					
	Geschätzte Verlustleistung bei max. Nennlast [W] ⁴⁾	63	82	116	155	185
	Gewicht des Gehäuses IP20 [kg]	4,9	4,9	4,9	6,6	6,6
	Gewicht des Gehäuses IP21 [kg]	5,5	5,5	5,5	7,5	7,5
	Gewicht des Gehäuses IP55 [kg]	9.7/13.5	9.7/13.5	9.7/13.5	13,5	13,5
	Gewicht des Gehäuses IP66 [kg]	9.7/13.5	9.7/13.5	9.7/13.5	13,5	13,5
Wirkungsgrad ³⁾	0,96	0,96	0,96	0,96	0,96	

Tabelle 9.1 Netzversorgung 3 x 200-240 V AC

Netzversorgung 3 x 200-240 VAC – Normale Überlast 110 %/60 s										
IP20 (Sie können B3+4 und C3+4 über einen Umbausatz auf IP21 umrüsten)	B3	B3	B3	B4	C3	C3	C4	C4	C4	C4
IP21	B1	B1	B1	B2	C1	C1	C1	C2	C2	C2
IP55	B1	B1	B1	B2	C1	C1	C1	C2	C2	C2
IP66	B1	B1	B1	B2	C1	C1	C1	C2	C2	C2
Typische Wellenleistung [kW]	P5K5	P7K5	P11K	P15K	P22K	P30K	P37K	P45K		
	5,5	7,5	11	15	22	30	37	45		
	7,5	10	15	20	30	40	50	60		
Typische Wellenleistung [HP] bei 208 V										
Ausgangsstrom										
Dauerbetrieb (3 x 200-240 V) [A]	24,2	30,8	46,2	59,4	88,0	115	143	170		
	16/6			35/2			70/3/0	185/kcmil 350		
Dauerbetrieb (3 x 200-240 V) [A]	22,0	28,0	42,0	54,0	80,0	104,0	130,0	154,0		
Überlast (3 x 200-240 V) [A]	24,2	30,8	46,2	59,4	88,0	114,0	143,0	169,0		
Max. Versicherungen ¹⁾ [A]	63	63	63	80	125	160	200	250		
Umgebung:										
Geschätzte Verlustleistung bei max. Nennlast [W] ⁴⁾	269	310	447	602	845	1140	1353	1636		
Gewicht des Gehäuses IP20 [kg]	12	12	12	23,5	35	35	50	50		
Gewicht des Gehäuses IP21 [kg]	23	23	23	27	45	45	65	65		
Gewicht des Gehäuses IP55 [kg]	23	23	23	27	45	45	65	65		
Gewicht des Gehäuses IP66 [kg]	23	23	23	27	45	45	65	65		
Wirkungsgrad ³⁾	0,96	0,96	0,96	0,96	0,97	0,97	0,97	0,97		
Überlast (3 x 200-240 V) [A]	26,6	33,9	50,8	65,3	96,8	127	157	187		
Dauerleistung kVA (208 V AC) [kVA]	8,7	11,1	16,6	21,4	31,7	41,4	51,5	61,2		
Max. Kabelquerschnitt										
(Netz, Motor, Bremse) [mm ² /AWG] ²⁾		10/7		35/2	50/1/0 (B4=35/2)		95/4/0	120/250 MCM		

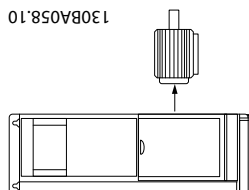


Tabelle 9.2 Netzversorgung 3 x 200-240 V AC

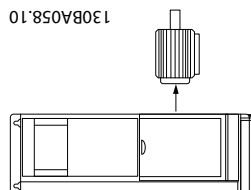
Netzversorgung 3 x 380-480 V AC – Normale Überlast 110 %/60 s									
Frequenzumrichter	P1K1	P1K5	P2K2	P3K0	P4K0	P5K5	P7K5		
Typische Wellenleistung [kW]	1.1	1.5	2.2	3	4	5.5	7.5		
Typische Wellenleistung [HP] bei 460 V (nur für den nordamerikanischen Markt)	1,5	2,0	2,9	4,0	5,0	7,5	10		
IP20 (Sie können A2+A3 mit einem Umbausatz auf IP21 umrüsten)	A2	A2	A2	A2	A2	A3	A3		
IP55	A4/A5	A4/A5	A4/A5	A4/A5	A4/A5	A5	A5		
IP66	A4/A5	A4/A5	A4/A5	A4/A5	A4/A5	A5	A5		
Ausgangsstrom									
 130BA058.10	Dauerbetrieb (3 x 380-440 V) [A]	3	4,1	5,6	7,2	10	13	16	
	Überlast (3 x 380-440 V) [A]	3,3	4,5	6,2	7,9	11	14,3	17,6	
	Dauerbetrieb (3 x 441-480 V) [A]	2,7	3,4	4,8	6,3	8,2	11	14,5	
	Überlast (3 x 441-480 V) [A]	3,0	3,7	5,3	6,9	9,0	12,1	15,4	
	Dauerleistung kVA (400 V AC) [kVA]	2,1	2,8	3,9	5,0	6,9	9,0	11,0	
	Dauerleistung kVA (460 V AC) [kVA]	2,4	2,7	3,8	5,0	6,5	8,8	11,6	
	Max. Kabelquerschnitt (Netz, Motor, Bremse) [mm ²]	4/10							
Max. Eingangsstrom									
 130BA057.10	Dauerbetrieb (3 x 380-440 V) [A]	2,7	3,7	5,0	6,5	9,0	11,7	14,4	
	Überlast (3 x 380-440 V) [A]	3,0	4,1	5,5	7,2	9,9	12,9	15,8	
	Dauerbetrieb (3 x 441-480 V) [A]	2,7	3,1	4,3	5,7	7,4	9,9	13,0	
	Überlast (3 x 441-480 V) [A]	3,0	3,4	4,7	6,3	8,1	10,9	14,3	
	Max. Versicherungen ¹⁾ [A]	10	10	20	20	20	32	32	
	Umgebung								
	Geschätzte Verlustleistung bei max. Nennlast [W] ⁴⁾	58	62	88	116	124	187	255	
	Gewicht des Gehäuses IP20 [kg]	4,8	4,9	4,9	4,9	4,9	6,6	6,6	
	Gewicht des Gehäuses IP21 [kg]								
	Gewicht des Gehäuses IP55 [kg]	9.7/13.5	9.7/13.5	9.7/13.5	9.7/13.5	9.7/13.5	14,2	14,2	
Gewicht des Gehäuses IP66 [kg]	9.7/13.5	9.7/13.5	9.7/13.5	9.7/13.5	9.7/13.5	14,2	14,2		
Wirkungsgrad ³⁾	0,96	0,97	0,97	0,97	0,97	0,97	0,97		

Tabelle 9.3 Netzversorgung 3 x 380-480 V AC

Netzversorgung 3 x 380-480 V AC – Normale Überlast 110 %/60 s											
Frequenzumrichter	P11K	P15K	P18K	P22K	P30K	P37K	P45K	P55K	P75K	P90K	
Typische Wellenleistung [kW]	11	15	18,5	22	30	37	45	55	75	90	
Typische Wellenleistung [HP] bei 460 V (nur für den nordamerikanischen Markt)	15	20	25	30	40	50	60	75	100	125	
IP20 (Sie können die B3+4 und C3+4 mit einem Umbausatz auf IP21 umrüsten (wenden Sie sich bitte an Danfoss))	B3	B3	B3	B4	B4	B4	C3	C3	C4	C4	
IP21	B1	B1	B1	B2	B2	C1	C1	C1	C2	C2	
IP55	B1	B1	B1	B2	B2	C1	C1	C1	C2	C2	
IP66	B1	B1	B1	B2	B2	C1	C1	C1	C2	C2	
Ausgangsstrom											
 130BA058.10	Dauerbetrieb (3 x 380-439 V) [A]	24	32	37,5	44	61	73	90	106	147	177
	Überlast (3 x 380-439 V) [A]	26,4	35,2	41,3	48,4	67,1	80,3	99	117	162	195
	Dauerbetrieb (3 x 440-480 V) [A]	21	27	34	40	52	65	80	105	130	160
	Überlast (3 x 440-480 V) [A]	23,1	29,7	37,4	44	61,6	71,5	88	116	143	176
	Dauerleistung kVA (400 V AC) [kVA]	16,6	22,2	26	30,5	42,3	50,6	62,4	73,4	102	123
	Dauerleistung kVA (400 V AC) [kVA]	16,7	21,5	27,1	31,9	41,4	51,8	63,7	83,7	104	128
	Max. Kabelquerschnitt										
	(Netz, Motor, Bremse) [mm ² / AWG] ²⁾	10/7			35/2			50/1/0 (B4=35/2)		95/4/0	120/MCM 250
	Einschließlich Netztrennschalter	16/6					35/2	35/2	70/3/0	185/kcmil 350	
	Max. Eingangsstrom										
 130BA057.10	Dauerbetrieb (3 x 380-439 V) [A]	22	29	34	40	55	66	82	96	133	161
	Überlast (3 x 380-439 V) [A]	24,2	31,9	37,4	44	60,5	72,6	90,2	106	146	177
	Dauerbetrieb (3 x 440-480 V) [A]	19	25	31	36	47	59	73	95	118	145
	Überlast (3 x 440-480 V) [A]	20,9	27,5	34,1	39,6	51,7	64,9	80,3	105	130	160
	Max. Versicherungen ¹⁾ [A]	63	63	63	63	80	100	125	160	250	250
	Umgebung										
	Geschätzte Verlustleistung bei max. Nennlast [W] ⁴⁾	278	392	465	525	698	739	843	1083	1384	1474
	Gewicht des Gehäuses IP20 [kg]	12	12	12	23,5	23,5	23,5	35	35	50	50
	Gewicht des Gehäuses IP21 [kg]	23	23	23	27	27	45	45	45	65	65
	Gewicht des Gehäuses IP55 [kg]	23	23	23	27	27	45	45	45	65	65
Gewicht des Gehäuses IP66 [kg]	23	23	23	27	27	45	45	45	65	65	
Wirkungsgrad ³⁾	0,98	0,98	0,98	0,98	0,98	0,98	0,98	0,98	0,98	0,99	

Tabelle 9.4 Netzversorgung 3 x 380-480 V AC

Netzversorgung 3 x 525-600 VAC Normale Überlast 110 %/60 s		P1K1	P1K5	P2K2	P3K0	P3K7	P4K0	P5K5	P7K5	P11K	P15K	P18K	P22K	P30K	P37K	P45K	P55K	P75K	P90K
Größe:		1,1	1,5	2,2	3	3,7	4	5,5	7,5	11	15	18,5	22	30	37	45	55	75	90
Typische Wellenleistung [kW]		A3	A3	A3	A3	A2	A3	A3	A3	B3	B3	B3	B4	B4	B4	C3	C3	C4	C4
IP20		A3	A3	A3	A3	A2	A3	A3	A3	B1	B1	B1	B2	B2	C1	C1	C1	C2	C2
IP21		A5	A5	A5	A5	A5	A5	A5	A5	B1	B1	B1	B2	B2	C1	C1	C1	C2	C2
IP55		A5	A5	A5	A5	A5	A5	A5	A5	B1	B1	B1	B2	B2	C1	C1	C1	C2	C2
IP66		A5	A5	A5	A5	A5	A5	A5	A5	B1	B1	B1	B2	B2	C1	C1	C1	C2	C2
Ausgangsstrom																			
Dauerbetrieb (3 x 525-550 V)[A]		2,6	2,9	4,1	5,2	-	6,4	9,5	11,5	19	23	28	36	43	54	65	87	105	137
Überlastbetrieb (3 x 525-550 V) [A]		2,9	3,2	4,5	5,7	-	7,0	10,5	12,7	21	25	31	40	47	59	72	96	116	151
Dauerbetrieb (3 x 525-600 V) [A]		2,4	2,7	3,9	4,9	-	6,1	9,0	11,0	18	22	27	34	41	52	62	83	100	131
Überlastbetrieb (3 x 525-600 V) [A]		2,6	3,0	4,3	5,4	-	6,7	9,9	12,1	20	24	30	37	45	57	68	91	110	144
Dauerbetrieb kVA (525 V AC) [kVA]		2,5	2,8	3,9	5,0	-	6,1	9,0	11,0	18,1	21,9	26,7	34,3	41	51,4	61,9	82,9	100	130,5
Dauerbetrieb kVA (575 V AC) [kVA]		2,4	2,7	3,9	4,9	-	6,1	9,0	11,0	17,9	21,9	26,9	33,9	40,8	51,8	61,7	82,7	99,6	130,5
Max. Kabelquerschnitt, IP21/55/66 (Netz, Motor, Bremse) [mm ²]/[AWG] ²⁾					4/10					10/7				25/4		50/1/0		95/4/0	120/M CM 250
Max. Kabelquerschnitt, IP20 (Netz, Motor, Bremse) [mm ²]/[AWG] ²⁾					4/10					16/6				35/2		50/1/0		95/4/0	150/ MCM2 50 ³⁾
Einschließlich Netztrennschalter					4/10					16/6					35/2			70/3/0	185/ kcmil 350


 Tabelle 9.5 ³⁾ Mit Bremse und Zwischenkreiskopplung 95/4/0

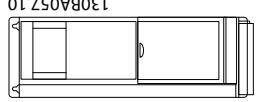
Netzversorgung 3 x 525-600 VAC Normale Überlast 110 %/60 s – Fortsetzung																				
Größe:	P1K1	P1K5	P2K2	P3K0	P3K7	P4K0	P5K5	P7K5	P11K	P15K	P18K	P22K	P30K	P37K	P45K	P55K	P75K	P90K		
 <p>Max. Eingangsstrom</p>	Dauerbetrieb (3 x 525-600 V) [A]	2,4	2,7	4,1	5,2	-	5,8	8,6	10,4	17,2	20,9	25,4	32,7	39	49	59	78,9	95,3	124,3	
	Überlastbetrieb (3 x 525-600 V) [A]	2,7	3,0	4,5	5,7	-	6,4	9,5	11,5	19	23	28	36	43	54	65	87	105	137	
	Max. Vorsicherungen ¹⁾ [A]	10	10	20	20	-	20	32	32	63	63	63	63	80	100	125	160	250	250	250
	Umgebung:																			
	Geschätzte Verlustleistung bei max. Nennlast [W] ⁴⁾	50	65	92	122	-	145	195	261	300	400	475	525	700	750	850	1100	1400	1500	1500
	Gewicht des Gehäuses IP20 [kg]	6,5	6,5	6,5	6,5	-	6,5	6,6	6,6	12	12	12	12	23,5	23,5	35	35	50	50	50
	Gewicht des Gehäuses IP21/55 [kg]	13,5	13,5	13,5	13,5	13,5	13,5	14,2	14,2	23	23	23	27	27	27	45	45	65	65	65
Wirkungsgrad ⁴⁾	0,97	0,97	0,97	0,97	-	0,97	0,97	0,97	0,98	0,98	0,98	0,98	0,98	0,98	0,98	0,98	0,98	0,98	0,98	

 Tabelle 9.6 ⁵⁾ Mit Bremse und Zwischenkreiskopplung 95/4/0

Netzversorgung 3 x 525-690 V AC							
Frequenzumrichter	P1K1	P1K5	P2K2	P3K0	P4K0	P5K5	P7K5
Typische Wellenleistung [kW]	1.1	1.5	2.2	3	4	5.5	7.5
(nur) Schutzart IP20	A3	A3	A3	A3	A3	A3	A3
Ausgangsstrom Hohe Überlast 110 %/60 s							
Dauerbetrieb (3 x 525-550 V) [A]	2,1	2,7	3,9	4,9	6,1	9	11
Überlast (3 x 525-550 V) [A]	2,3	3,0	4,3	5,4	6,7	9,9	12,1
Dauerleistung kVA (3 x 551-690 V) [A]	1,6	2,2	3,2	4,5	5,5	7,5	10
Überlast kVA (3 x 551-690 V) [A]	1,8	2,4	3,5	4,9	6,0	8,2	11
Dauerleistung kVA 525 V AC	1,9	2,6	3,8	5,4	6,6	9	12
Dauerleistung kVA 690 V AC	1,9	2,6	3,8	5,4	6,6	9	12
Max. Eingangsstrom							
Dauerbetrieb (3 x 525-550 V) [A]	1,9	2,4	3,5	4,4	5,5	8	10
Überlast (3 x 525-550 V) [A]	2,1	2,6	3,8	8,4	6,0	8,8	11
Dauerleistung kVA (3 x 551-690 V) [A]	1,4	2,0	2,9	4,0	4,9	6,7	9
Überlast kVA (3 x 551-690 V) [A]	1,5	2,2	3,2	4,4	5,4	7,4	9,9
Zusätzliche technische Daten							
IP20 max. Leitungsquerschnitt ⁵⁾ (Netz, Motor, Bremse und Zwischenkreis Kopplung) [mm ²]/(AWG)	[0,2-4]/(24-10)						
Typische Verlustleistung bei max. Nennlast [W] ⁴⁾	44	60	88	120	160	220	300
Gewicht, Schutzart IP20 [kg]	6,6	6,6	6,6	6,6	6,6	6,6	6,6
Wirkungsgrad ⁴⁾	0,96	0,96	0,96	0,96	0,96	0,96	0,96

Tabelle 9.7 Netzversorgung 3 x 525-690 V AC IP20

Normale Überlast 110 %/60 s										
Frequenzumrichter	P11K	P15K	P18K	P22K	P30K	P37K	P45K	P55K	P75K	P90K
Typische Wellenleistung [kW]	11	15	18,5	22	30	37	45	55	75	90
Typische Wellenleistung [HP] bei 575 V	10	16,4	20,1	24	33	40	50	60	75	100
IP21	B2	B2	B2	B2	B2	C2	C2	C2	C2	C2
IP55	B2	B2	B2	B2	B2	C2	C2	C2	C2	C2
Ausgangsstrom										
Dauerbetrieb (3 x 525-550 V) [A]	14	19	23	28	36	43	54	65	87	105
Überlast (3 x 525-550 V) [A]	15,4	20,9	25,3	30,8	39,6	47,3	59,4	71,5	95,7	115,5
Dauerbetrieb (3 x 551-690 V) [A]	13	18	22	27	34	41	52	62	83	100
Überlast (3 x 551-690 V) [A]	14,3	19,8	24,2	29,7	37,4	45,1	57,2	68,2	91,3	110
Dauerleistung kVA (550 V AC) [kVA]	13,3	18,1	21,9	26,7	34,3	41	51,4	61,9	82,9	100
Dauerleistung kVA (575 V AC) [kVA]	12,9	17,9	21,9	26,9	33,8	40,8	51,8	61,7	82,7	99,6
Dauerleistung kVA (690 V AC) [kVA]	15,5	21,5	26,3	32,3	40,6	49	62,1	74,1	99,2	119,5
Max. Eingangsstrom										
Dauerbetrieb (3 x 525-690 V) [A]	15	19,5	24	29	36	49	59	71	87	99
Überlast (3 x 525-690 V) [A]	16,5	21,5	26,4	31,9	39,6	53,9	64,9	78,1	95,7	108,9
Max. Vorsicherungen ¹⁾ [A]	63	63	63	63	80	100	125	160	160	160
Zusätzliche technische Daten										
Typische Verlustleistung bei max. Nennlast [W] ⁴⁾	201	285	335	375	430	592	720	880	1200	1440
Max. Kabelquerschnitt (Netz, Motor, Bremse) [mm ²]/(AWG) ²⁾	[35]/(1/0)				[95]/(4/0)					
Gewicht IP21 [kg]	27	27	27	27	27	65	65	65	65	65
Gewicht IP55 [kg]	27	27	27	27	27	65	65	65	65	65
Wirkungsgrad ⁴⁾	0,98	0,98	0,98	0,98	0,98	0,98	0,98	0,98	0,98	0,98

Tabelle 9.8 Netzversorgung 3 x 525-690 VAC IP21-IP55

Normale Überlast 110 %/60 s		
Frequenzumrichter	P45K	P55K
Typische Wellenleistung [kW]	45	55
Typische Wellenleistung [HP] bei 575 V	60	75
IP20	C3	C3
Ausgangsstrom		
Dauerbetrieb (3 x 525-550 V) [A]	54	65
Überlast (3 x 525-550 V) [A]	59,4	71,5
Dauerbetrieb (3 x 551-690 V) [A]	52	62
Überlast (3 x 551-690 V) [A]	57,2	68,2
Dauerleistung kVA (550 V AC) [kVA]	51,4	62
Dauerleistung kVA (575 V AC) [kVA]	62,2	74,1
Dauerleistung kVA (690 V AC) [kVA]	62,2	74,1
Max. Eingangsstrom		
Dauerbetrieb (3 x 525-550 V) [A]	52	63
Überlast (3 x 525-550 V) [A]	57,2	69,3
Dauerbetrieb (3 x 551-690 V) [A]	50	60
Überlast (3 x 551-690 V) [A]	55	66
Max. Vorsicherungen ¹⁾ [A]	100	125
Zusätzliche technische Daten		
Typische Verlustleistung bei max. Nennlast [W] ⁴⁾	592	720
Max. Kabelquerschnitt (Netz, Motor, Bremse) [mm ²]/(AWG) ²⁾	50 (1)	
Gewicht IP20 [kg]	35	35
Wirkungsgrad ⁴⁾	0,98	0,98

Tabelle 9.9 Netzversorgung 3 x 525-690 V IP20

1) Zur Art der Sicherung siehe Kapitel 6.2 Sicherungen und Trennschalter

2) American Wire Gauge

3) Gemessen mit 5 m langen abgeschirmten Motorkabeln bei Nennlast und -frequenz

4) Die typische Verlustleistung gilt für Nennlastbedingungen und sollte innerhalb von $\pm 15\%$ liegen (Toleranz bezieht sich auf Schwankung von Spannung und Kabelbedingungen).

Werte basieren auf einem typischen Motorwirkungsgrad (Übergang IE1/IE2). Motoren mit niedrigerem Wirkungsgrad tragen ebenfalls zu Leistungsverlusten im Frequenzumrichter bei und umgekehrt.

Wenn die Taktfrequenz über den Nennwert ansteigt, können die Leistungsverluste erheblich ansteigen.

Die Leistungsaufnahme des LCP und typischer Steuerkarten sind eingeschlossen. Weitere Optionen und Kundenlasten können die Verluste um bis zu 30 W erhöhen. (Typisch sind allerdings nur 4 W zusätzlich bei einer vollständig belasteten Steuerkarte oder jeweils Option A oder B).

Obwohl Messungen mit Geräten nach dem neuesten Stand der Technik erfolgen, muss ein gewisses Maß an Messungenauigkeit ($\pm 5\%$) berücksichtigt werden

5) Motor- und Netzkabel: 300 MCM/150 mm²

9.2 Allgemeine technische Daten

Netzversorgung (L1, L2, L3)

Versorgungsspannung 200-240 V \pm 10 %, 380-480 V \pm 10 %, 525-690 V \pm 10 %

Niedrige Netzspannung/Netzausfall:

Bei niedriger Netzspannung oder Netzausfall arbeitet der Frequenzumrichter weiter, bis die Spannung des Zwischenkreises unter den minimalen Stopppegel abfällt – normalerweise 15 % unter der niedrigsten Versorgungsnennspannung des Frequenzumrichters. Bei einer Netzspannung unter 10 % der niedrigsten Versorgungsnennspannung des Frequenzumrichters kann keine Einschaltung mit vollem Drehmoment erwartet werden.

Netzfrequenz 50/60 Hz \pm 5 %

Max. kurzzeitiges Ungleichgewicht zwischen Netzphasen 3,0 % der Versorgungsnennspannung

Verzerrungsleistungsfaktor () \geq 0,9 bei Nennlast

Verschiebungsfaktor (cos) nahe 1 (> 0,98)

Schalten am Netzeingang L1, L2, L3 (Netz-Ein) \leq Gehäusotyp A max. 2 x/Min.

Schalten am Netzeingang L1, L2, L3 (Netz-Ein) \geq Gehäusotyp B, C max. 1 x/Min.

Schalten am Netzeingang L1, L2, L3 (Netz-Ein) \geq Gehäusotyp D, E, F Max. 1 x/2 Min.

Umgebung nach EN 60664-1 Überspannungskategorie III/Verschmutzungsgrad 2

Das Gerät eignet sich für Netzversorgungen, die maximal 100.000 ARMS (symmetrisch) bei maximal je 480/600 V liefern können.

Motorausgang (U, V, W)

Ausgangsspannung 0-100 % der Versorgungsspannung

Ausgangsfrequenz 0-590 Hz*

Schalten am Ausgang Unbegrenzt

Rampenzeiten 1-3600 s

* Abhängig von der Leistungsgröße.

Drehmomentkennlinie

Startmoment (konstantes Drehmoment) maximal 110 % über 1 Min.*

Startmoment maximal 135 % bis zu 0,5 s*

Überlastmoment (konstantes Drehmoment) maximal 110 % über 1 Min.*

*Prozentzahl bezieht sich auf das Nenndrehmoment des Frequenzumrichters.

Kabellängen und Querschnitte

Max. Motorkabellänge, abgeschirmt VLT® HVAC Drive: 150 m

Max. Motorkabellänge, nicht abgeschirmt VLT® HVAC Drive: 300 m

Max. Querschnitt für Motor, Netz, Zwischenkreiskopplung und Bremse *

Max. Querschnitt zu Steuerklemmen, starrer Draht 1,5 mm²/16 AWG (2 x 0,75 mm²)

Max. Querschnitt für Steuerklemmen, flexibles Kabel 1 mm²/18 AWG

Max. Querschnitt für Steuerklemmen, Kabel mit Aderendhülse 0,5 mm²/20 AWG

Mindestquerschnitt zu Steuerklemmen 0,25 mm²

* Weitere Informationen siehe Tabellen zur Netzversorgung!

Digitaleingänge	
Programmierbare Digitaleingänge	4 (6)
Klemme Nr.	18, 19, 27 ¹⁾ , 29 ¹⁾ , 32, 33,
Logik	PNP oder NPN
Spannungsniveau	0-24 V DC
Spannungsniveau, logisch „0“ PNP	<5 V DC
Spannungsniveau, logisch „1“ PNP	>10 V DC
Spannungsniveau, logisch „0“ NPN	>19 V DC
Spannungsniveau, logisch „1“ NPN	<14 V DC
Maximale Spannung am Eingang	28 V DC
Eingangswiderstand, Ri	ca. 4 kΩ

Alle Digitaleingänge sind von der Versorgungsspannung (PELV) und anderen Hochspannungsklemmen galvanisch getrennt.

1) Sie können die Klemmen 27 und 29 auch als Ausgang programmieren.

Analogeingänge	
Anzahl Analogeingänge	2
Klemme Nr.	53, 54
Betriebsarten	Spannung oder Strom
Betriebsartwahl	Schalter S201 und Schalter S202
Einstellung Spannung	Schalter S201/Schalter S202 = AUS (U)
Spannungsniveau	0 bis +10 V (skalierbar)
Eingangswiderstand, Ri	ca. 10 kΩ
Max. Spannung	±20 V
Strom	Schalter S201/Schalter S202 = EIN (I)
Strombereich	0/4 bis 20 mA (skalierbar)
Eingangswiderstand, Ri	ca. 200 Ω
Max. Strom	30 mA
Auflösung der Analogeingänge	10 Bit (+ Vorzeichen)
Genauigkeit der Analogeingänge	Max. Abweichung 0,5 % der Gesamtskala
Bandbreite	200 Hz

Die Analogeingänge sind galvanisch von der Versorgungsspannung (PELV = Protective extra low voltage/Schutzkleinspannung) und anderen Hochspannungsklemmen getrennt.

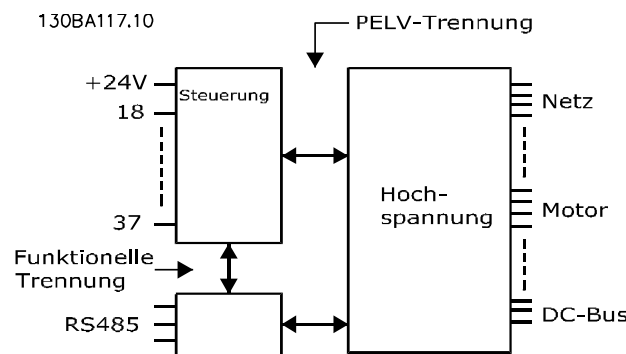


Abbildung 9.1 PELV-Trennung von Analogeingängen

Pulseingänge

Programmierbare Pulseingänge	2
Klemmennummer Puls	29, 33
Max. Frequenz an Klemme 29, 33	110 kHz (Gegentakt)
Max. Frequenz an Klemme 29, 33	5 kHz (offener Kollektor)
Min. Frequenz an Klemme 29, 33	4 Hz
Spannungsniveau	siehe Kapitel 9.2.1
Maximale Spannung am Eingang	28 V DC
Eingangswiderstand, Ri	ca. 4 kΩ
Pulseingangsgenauigkeit (0,1-1 kHz)	Max. Abweichung: 0,1 % der Gesamtskala

Analogausgang

Anzahl programmierbarer Analogausgänge	1
Klemme Nr.	42
Strombereich am Analogausgang	0/4-20 mA
Max. Widerstandslast zu Masse am Analogausgang	500 Ω
Genauigkeit am Analogausgang	Max. Abweichung: 0,8 % der Gesamtskala
Auflösung am Analogausgang	8 Bit

Der Analogausgang ist galvanisch von der Versorgungsspannung (PELV – Schutzkleinspannung, Protective extra low voltage) und anderen Hochspannungsklemmen getrennt.

Steuerkarte, RS-485 serielle Schnittstelle

Klemme Nr.	68 (P,TX+, RX+), 69 (N,TX-, RX-)
Klemme Nr. 61	Masse für Klemmen 68 und 69

Die serielle RS-485-Schnittstelle ist von anderen zentralen Stromkreisen funktional und von der Versorgungsspannung (PELV) galvanisch getrennt.

Digitalausgang

Programmierbare Digital-/Pulsausgänge	2
Klemme Nr.	27, 29 ¹⁾
Spannungsniveau am Digital-/Pulsausgang	0-24 V
Max. Ausgangsstrom (Körper oder Quelle)	40 mA
Max. Last am Pulsausgang	1 kΩ
Max. kapazitive Last am Pulsausgang	10 nF
Min. Ausgangsfrequenz am Pulsausgang	0 Hz
Max. Ausgangsfrequenz am Pulsausgang	32 kHz
Genauigkeit am Pulsausgang	Max. Abweichung: 0,1 % der Gesamtskala
Auflösung der Pulsausgänge	12 Bit

1) Die Klemmen 27 und 29 können auch als Eingang programmiert werden.

Der Digitalausgang ist von der Versorgungsspannung (PELV) und anderen Hochspannungsklemmen galvanisch getrennt.

Steuerkarte, 24 V DC-Ausgang

Klemme Nr.	12, 13
Max. Last	200 mA

Die 24 V DC-Versorgung ist galvanisch von der Versorgungsspannung (PELV) getrennt, hat jedoch das gleiche Potenzial wie die analogen und digitalen Ein- und Ausgänge.

Relaisausgänge	
Programmierbare Relaisausgänge	2
Klemmennummer Relais 01	1-3 (öffnen), 1-2 (schließen)
Max. Belastungsstrom der Klemme (AC-1) ¹⁾ an 1-3 (öffnen), 1-2 (schließen) (ohmsche Last)	240 V AC, 2 A
Max. Belastungsstrom der Klemme (AC-15) ¹⁾ (induktive Last @ cosφ 0,4)	240 V AC, 0,2 A
Max. Belastungsstrom der Klemme (DC-1) ¹⁾ an 1-2 (schließen), 1-3 (öffnen) (ohmsche Last)	60 V DC, 1 A
Max. Belastungsstrom der Klemme (DC-13) ¹⁾ (induktive Last)	24 V DC, 0,1 A
Klemmennummer Relais 02	4-6 (öffnen), 4-5 (schließen)
Max. Belastungsstrom der Klemme (AC-1) ¹⁾ an 4-5 (schließen) (ohmsche Last) ²⁾³⁾	400 V AC, 2 A
Max. Belastungsstrom der Klemme (AC-15) ¹⁾ an 4-5 (schließen) (induktive Last @ cosφ 0,4)	240 V AC, 0,2 A
Max. Belastungsstrom der Klemme (DC-1) ¹⁾ an 4-5 (schließen) (ohmsche Last)	80 V DC, 2 A
Max. Belastungsstrom der Klemme (DC-13) ¹⁾ an 4-5 (schließen) (induktive Last)	24 V DC, 0,1 A
Max. Belastungsstrom der Klemme (AC-1) ¹⁾ an 4-6 (öffnen) (ohmsche Last)	240 V AC, 2 A
Max. Belastungsstrom der Klemme (AC-15) ¹⁾ an 4-6 (öffnen) (induktive Last @ cosφ 0,4)	240 V AC, 0,2 A
Max. Belastungsstrom der Klemme (DC-1) ¹⁾ an 4-6 (öffnen) (ohmsche Last)	50 V DC, 2 A
Max. Belastungsstrom der Klemme (DC-13) ¹⁾ an 4-6 (öffnen) (induktive Last)	24 V DC, 0,1 A
Min. Belastungsstrom der Klemme an 1-3 (öffnen), 1-2 (schließen), 4-6 (öffnen), 4-5 (schließen)	24 V DC 10 mA, 24 V AC 20 mA
Umgebung nach EN 60664-1	Überspannungskategorie III/Verschmutzungsgrad 2

1) IEC 60947 Teil 4 und 5

Die Relaiskontakte sind durch verstärkte Isolierung (PELV – Protective extra low voltage/Schutzkleinspannung) vom Rest der Schaltung galvanisch getrennt.

2) Überspannungskategorie II

3) UL-Anwendungen 300 V AC 2 A

Steuerkarte, 10 V DC Ausgang	
Klemme Nr.	50
Ausgangsspannung	10,5 V ±0,5 V
Max. Last	25 mA

Die 10-V-DC-Versorgung ist von der Versorgungsspannung (PELV) und anderen Hochspannungsklemmen galvanisch getrennt.

Steuerungseigenschaften	
Auflösung der Ausgangsfrequenz bei 0-590 Hz	±0,003 Hz
System-Reaktionszeit (Klemmen 18, 19, 27, 29, 32, 33)	≤ 2 ms
Drehzahlregelbereich (ohne Rückführung)	1:100 der Synchrondrehzahl
Drehzahlgenauigkeit (ohne Rückführung)	30-4000 UPM: Maximale Abweichung von ±8 UPM

Alle Angaben zu Steuerungseigenschaften basieren auf einem vierpoligen Asynchronmotor.

Umgebungen

Gehäusotyp A	IP20, IP21-Gehäuseabdeckung, IP55, IP66
Gehäusotyp B1/B2	IP21, IP55, IP66
Gehäusotyp B3/B4	IP20
Gehäusotyp C1/C2	IP21, IP55, IP66
Gehäusotyp C3/C4	IP20
Zusätzliche Gehäuseabdeckung	IP21/IP4x -Gehäuseabdeckung oben
Vibrationstest, Gehäuse A, B, C	1,0 g
Luftfeuchtigkeit	5-95 % (IEC 721-3-3); Klasse 3K3 (nicht kondensierend) bei Betrieb
Aggressive Umgebungsbedingungen (IEC 60068-2-43) H ₂ S-Test	Prüfung kD
Prüfverfahren nach IEC 60068-2-43 Hydrogensulfid (10 Tage)	
Umgebungstemperatur (bei 60° AVM Schaltmodus)	
- mit Leistungsreduzierung	max. 55 ° C ¹⁾
- bei voller Ausgangsleistung typischer IE2-Motoren (bis zu 90 % Ausgangsstrom)	max. 50 ° C ¹⁾
- bei vollem FC-Dauerausgangsstrom	max. 45 ° C ¹⁾

¹⁾ Weitere Informationen zur Leistungsreduzierung finden Sie unter Kapitel 9.6 Besondere Betriebsbedingungen.

Min. Umgebungstemperatur bei Volllast	0 °C
Min. Umgebungstemperatur bei reduzierter Leistung	- 10 °C
Temperatur bei Lagerung/Transport	-25 - +65/70 °C
Max. Höhe über dem Meeresspiegel ohne Leistungsreduzierung	1000 m
Max. Höhe über dem Meeresspiegel mit Leistungsreduzierung	3000 m

Leistungsreduzierung bei großer Höhe, siehe Kapitel 9.6 Besondere Betriebsbedingungen

EMV-Normen, Störaussendung	EN 61800-3, EN 61000-6-3/4, EN 55011, IEC 61800-3 EN 61800-3, EN 61000-6-1/2,
EMV-Normen, Störfestigkeit	EN 61000-4-2, EN 61000-4-3, EN 61000-4-4, EN 61000-4-5, EN 61000-4-6

Siehe Kapitel 9.6 Besondere Betriebsbedingungen

Steuerkartenleistung

Abtastintervall	5 ms
Steuerkarte, serielle USB-Kommunikation	
USB-Standard	1.1 (Full Speed)
USB-Stecker	USB-Stecker Typ B (Gerät)

VORSICHT

Die Verbindung zum PC erfolgt über ein standardmäßiges Host/Geräte-USB-Kabel.

Die USB-Verbindung ist galvanisch von der Versorgungsspannung (PELV, Schutzkleinspannung) und anderen Hochspannungsklemmen getrennt.

Die USB-Verbindung ist nicht galvanisch von der Schutz Erde getrennt. Verwenden Sie nur einen isolierten Laptop/PC als Verbindung zum USB-Stecker am oder ein isoliertes USB-Kabel bzw. einen Umrichter.

Schutzfunktionen und Eigenschaften

- Elektronischer thermischer Motorüberlastschutz.
- Durch eine Temperaturüberwachung des Kühlkörpers kann sichergestellt werden, dass der Frequenzumrichter bei Erreichen einer Temperatur von 95 °C ± 5 °C abgeschaltet wird. Sie können eine Überlastabschaltung durch hohe Temperatur erst zurücksetzen, nachdem die Kühlkörpertemperatur wieder unter 70 °C ± 5 °C gesunken ist (dies ist nur ein Richtwert: Temperaturen können je nach Leistungsgröße, Schutzart usw. verschieden sein). Der besitzt eine Funktion zur automatischen Leistungsreduzierung, um einen Anstieg der Kühlkörpertemperatur auf 95 °C zu vermeiden.
- Der Frequenzumrichter ist gegen Kurzschlüsse an den Motorklemmen U, V, W geschützt.
- Bei fehlender Netzphase schaltet der Frequenzumrichter ab oder gibt eine Warnung aus (je nach Last).

- Die Überwachung der Zwischenkreisspannung stellt sicher, dass der Frequenzumrichter abschaltet, wenn die Zwischenkreisspannung zu gering oder zu hoch ist.
- Der Frequenzumrichter ist an den Motorklemmen U, V und W gegen Erdschluss geschützt.

9.3 Wirkungsgrad

Wirkungsgrad des Frequenzumrichters (η_{VLT})

Die Last am Frequenzumrichter hat kaum Auswirkung auf seinen Wirkungsgrad. In der Regel ist der Wirkungsgrad bei der Motornennfrequenz $f_{M,N}$ derselbe, selbst wenn der Motor 100 % des Wellennendrehmoments oder, im Fall von Teillasten, nur 75 % liefert.

Dies bedeutet auch, dass sich der Wirkungsgrad des Frequenzumrichters auch dann nicht ändert, wenn Sie eine andere U/f-Kennlinie wählen.

Dennoch hat die U/f-Kennlinie einen Einfluss auf den Wirkungsgrad des Motors.

Der Wirkungsgrad nimmt etwas ab, wenn die Taktfrequenz auf einen Wert von über 5 kHz eingestellt ist. Der Wirkungsgrad wird auch etwas reduziert, wenn die Netzspannung 480 V ist.

Berechnung des Frequenzumrichter-Wirkungsgrads

Berechnen Sie den Wirkungsgrad des Frequenzumrichters bei unterschiedlichen Lasten auf Grundlage von *Abbildung 9.2*. Der Faktor in dieser Abbildung muss mit dem spezifischen Wirkungsgradfaktor, der in den Spezifikationstabellen zu finden ist, multipliziert werden.

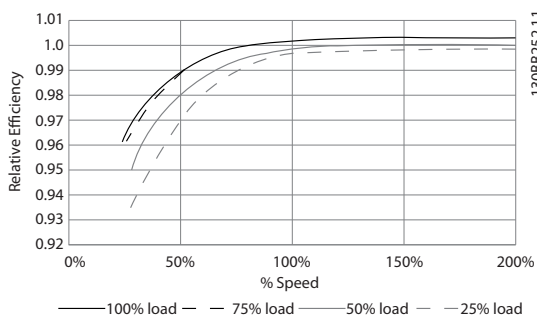


Abbildung 9.2 Typische Wirkungsgradkurven

Beispiel: Ausgehend von einem Frequenzumrichter mit 22 kW, 380-480 V, läuft dieser mit 25 % Last bei 50 % Drehzahl. Das Diagramm zeigt 0,97 – Nennwirkungsgrad bei einem 22-kW-FC ist 0,98. Der tatsächliche Wirkungsgrad ist gleich: $0,97 \times 0,98 = 0,95$.

Motorwirkungsgrad (η_{MOTOR})

Der Wirkungsgrad eines an den Frequenzumrichter angeschlossenen Motors hängt von der Magnetisierungsstufe ab. In der Regel ist der Wirkungsgrad genauso gut wie bei Netzbetrieb. Der Motorwirkungsgrad ist außerdem vom Motortyp abhängig. Im Nenn Drehmomentbereich von 75-100 % ist der Motorwirkungsgrad praktisch konstant, sowohl wenn dieser vom Frequenzumrichter geregelt wird und wenn er direkt im Netz betrieben wird.

Bei kleinen Motoren hat die U/f-Kennlinie nur einen minimalen Einfluss auf den Wirkungsgrad. Allerdings ergeben sich beachtliche Vorteile bei Motoren mit mindestens 11 kW.

Im Allgemeinen hat die Taktfrequenz keinen Einfluss auf den Wirkungsgrad von kleinen Motoren. Bei Motoren mit mindestens 11 kW wird der Wirkungsgrad erhöht (1-2 %), da die Form der Sinuskurve des Motorstroms bei hoher Taktfrequenz fast perfekt ist.

Wirkungsgrad des Systems (η_{SYSTEM})

Zur Berechnung des Systemwirkungsgrads wird der Wirkungsgrad des Frequenzumrichters (η_{VLT}) mit dem Motorwirkungsgrad (η_{MOTOR}) multipliziert:

$$\eta_{SYSTEM} = \eta_{VLT} \times \eta_{MOTOR}$$

9.4 Störgeräusche

Störgeräusche von Frequenzumrichtern haben drei Ursachen:

- DC-Zwischenkreisdrosseln
- Eingebaute Kühllüfter
- EMV-Filterdrossel

Die typischen, im Abstand von 1 m zum Frequenzumrichter gemessenen Werte:

Gehäusetyp	Bei reduzierter Lüfterdrehzahl (50 %) [dBA]	Volle Lüfterdrehzahl [dBA]
A2	51	60
A3	51	60
A4	50	55
A5	54	63
B1	61	67
B2	58	70
B3	59,4	70,5
B4	53	62,8
C1	52	62
C2	55	65
C3	56,4	67,3
C4	-	-

Tabelle 9.10 Messwerte

9.5 Spitzenspannung am Motor

Wenn in der Wechselrichterbrücke ein Transistor geöffnet, so steigt die am Motor anliegende Spannung proportional zur dU/dt -Änderung in Abhängigkeit von folgenden Funktionen an:

- Motorleitung (Typ, Querschnitt, Länge, mit/ohne Abschirmung)
- Induktivität

Die Selbstinduktivität verursacht ein Übersteuern U_{PEAK} in der Motorspannung, bevor sie sich auf einem von der Spannung im Zwischenkreis bestimmten Pegel stabilisiert. Die Lebensdauer des Motors wird sowohl durch die Anstiegszeit als auch die Spitzenspannung U_{PEAK} beeinflusst. Eine zu hohe Spitzenspannung schädigt vor allem Motoren ohne Phasentrennungspapier in den Wicklungen. Bei kurzen Motorleitungen (wenige Meter) sind Anstiegszeit und Spitzenspannung niedriger. Bei einer langen Motorleitung (100 m) steigen Anstiegszeit und Spitzenspannung.

Bei Motoren ohne Phasentrennpapier oder eine andere geeignete Isolationsverstärkung für den Betrieb mit Spannungsversorgung (wie ein Frequenzumrichter) bringen Sie ein Sinusfilter am Ausgang des Frequenzumrichters an.

Verwenden Sie folgende Faustregeln, um annähernde Kabellängen- und Spannungswerte zu erreichen, die nachstehend nicht erwähnt werden:

1. Die Anstiegszeit steigt/fällt proportional zur Kabellänge.
2. $U_{PEAK} = \text{DC-Zwischenkreisspannung} \times 1,9$
(DC-Zwischenkreisspannung = Netzspannung \times 1,35).
3. $dU/dt = \frac{0,8 \times U_{PEAK}}{\text{Anstiegszeit}}$

Die Angaben werden gemäß IEC 60034-17 gemessen.

Die Kabellängen werden in Metern angegeben.

Kabel-länge [m]	Netz-spannung [V]	Anstiegszeit [μ s]	Vpeak [kV]	dU/dt [kV/ μ s]
36	240	0,226	0,616	2,142
50	240	0,262	0,626	1,908
100	240	0,650	0,614	0,757
150	240	0,745	0,612	0,655

Tabelle 9.11 Frequenzumrichter, P5K5, T2

Kabel-länge [m]	Netz-spannung [V]	Anstiegszeit [μ s]	Vpeak [kV]	dU/dt [kV/ μ s]
5	230	0,13	0,510	3,090
50	230	0,23	0,590	2,034
100	230	0,54	0,580	0,865
150	230	0,66	0,560	0,674

Tabelle 9.12 Frequenzumrichter, P7K5, T2

Kabel-länge [m]		Anstiegszeit [µs]	Vpeak [kV]	dU/dt [kV/µs]
36	240	0,264	0,624	1,894
136	240	0,536	0,596	0,896
150	240	0,568	0,568	0,806

Tabelle 9.13 Frequenzumrichter, P11K, T2

Kabel-länge [m]	Netz-spannung [V]	Anstiegszeit [µs]	Vpeak [kV]	dU/dt [kV/µs]
30	240	0,556	0,650	0,935
100	240	0,592	0,594	0,807
150	240	0,708	0,575	0,669

Tabelle 9.14 Frequenzumrichter, P15K, T2

Kabel-länge [m]	Netz-spannung [V]	Anstiegszeit [µs]	Vpeak [kV]	dU/dt [kV/µs]
36	240	0,244	0,608	1,993
136	240	0,568	0,580	0,832
150	240	0,720	0,574	0,661

Tabelle 9.15 Frequenzumrichter, P18K, T2

Kabel-länge [m]	Netz-spannung [V]	Anstiegszeit [µs]	Vpeak [kV]	dU/dt [kV/µs]
36	240	0,244	0,608	1,993
136	240	0,560	0,580	0,832
150	240	0,720	0,574	0,661

Tabelle 9.16 Frequenzumrichter, P22K, T2

Kabel-länge [m]	Netz-spannung [V]	Anstiegszeit [µs]	Vpeak [kV]	dU/dt [kV/µs]
15	240	0,194	0,626	2,581
50	240	0,252	0,574	1,929
150	240	0,444	0,538	0,977

Tabelle 9.17 Frequenzumrichter, P30K, T2

Kabel-länge [m]	Netz-spannung [V]	Anstiegszeit [µs]	Vpeak [kV]	dU/dt [kV/µs]
30	240	0,300	0,598	1,593
100	240	0,536	0,566	0,843
150	240	0,776	0,546	0,559

Tabelle 9.18 Frequenzumrichter, P37K, T2

Kabel-länge [m]	Netz-spannung [V]	Anstiegszeit [µs]	Vpeak [kV]	dU/dt [kV/µs]
30	240	0,300	0,598	1,593
100	240	0,536	0,566	0,843
150	240	0,776	0,546	0,559

Tabelle 9.19 Frequenzumrichter, P45K, T2

Kabel-länge [m]	Netz-spannung [V]	Anstiegszeit [µs]	Vpeak [kV]	dU/dt [kV/µs]
5	400	0,640	0,690	0,862
50	400	0,470	0,985	0,985
150	400	0,760	1,045	0,947

Tabelle 9.20 Frequenzumrichter, P1K5, T4

Kabel-länge [m]	Netz-spannung [V]	Anstiegszeit [µs]	Vpeak [kV]	dU/dt [kV/µs]
5	400	0,172	0,890	4,156
50	400	0,310		2,564
150	400	0,370	1,190	1,770

Tabelle 9.21 Frequenzumrichter, P4K0, T4

Kabel-länge [m]	Netz-spannung [V]	Anstiegszeit [µs]	Vpeak [kV]	dU/dt [kV/µs]
5	400	0,04755	0,739	8,035
50	400	0,207	1,040	4,548
150	400	0,6742	1,030	2,828

Tabelle 9.22 Frequenzumrichter, P7K5, T4

Kabel-länge [m]	Netz-spannung [V]	Anstiegszeit [µs]	Vpeak [kV]	dU/dt [kV/µs]
15	400	0,408	0,718	1,402
100	400	0,364	1,050	2,376
150	400	0,400	0,980	2,000

Tabelle 9.23 Frequenzumrichter, P11K, T4

Kabel-länge [m]	Netz-spannung [V]	Anstiegszeit [µs]	Vpeak [kV]	dU/dt [kV/µs]
36	400	0,422	1,060	2,014
100	400	0,464	0,900	1,616
150	400	0,896	1,000	0,915

Tabelle 9.24 Frequenzumrichter, P15K, T4

Kabel-länge [m]	Netz-spannung [V]	Anstiegszeit [µs]	Vpeak [kV]	dU/dt [kV/µs]
36	400	0,344	1,040	2,442
100	400	1,000	1,190	0,950
150	400	1,400	1,040	0,596

Tabelle 9.25 Frequenzumrichter, P18K, T4

Kabel-länge [m]	Netz-spannung [V]	Anstiegszeit [µs]	Vpeak [kV]	dU/dt [kV/µs]
36	400	0,232	0,950	3,534
100	400	0,410	0,980	1,927
150	400	0,430	0,970	1,860

Tabelle 9.26 Frequenzumrichter, P22K, T4

Kabel-länge [m]	Netz-spannung [V]	Anstiegszeit [µs]	Vpeak [kV]	dU/dt [kV/µs]
15	400	0,271	1,000	3,100
100	400	0,440	1,000	1,818
150	400	0,520	0,990	1,510

Tabelle 9.27 Frequenzumrichter, P30K, T4

Kabel-länge [m]	Netz-spannung	Anstiegszeit [µs]	Vpeak [kV]	dU/dt [kV/µs]
5	480	0,270	1,276	3,781
50	480	0,435	1,184	2,177
100	480	0,840	1,188	1,131
150	480	0,940	1,212	1,031

Tabelle 9.28 Frequenzumrichter, P37K, T4

Kabel-länge [m]	Netz-spannung [V]	Anstiegszeit [µs]	Vpeak [kV]	dU/dt [kV/µs]
36	400	0,254	1,056	3,326
50	400	0,465	1,048	1,803
100	400	0,815	1,032	1,013
150	400	0,890	1,016	0,913

Tabelle 9.29 Frequenzumrichter, P45K, T4

Kabel-länge [m]	Netz-spannung [V]	Anstiegszeit [µs]	Vpeak [kV]	dU/dt [kV/µs]
10	400	0,350	0,932	2,130

Tabelle 9.30 Frequenzumrichter, P55K, T4

Kabel-länge [m]	Netz-spannung [V]	Anstiegszeit [µs]	Vpeak [kV]	dU/dt [kV/µs]
5	480	0,371	1,170	2,466

Tabelle 9.31 Frequenzumrichter, P75K, T4

Kabel-länge [m]	Netz-spannung [V]	Anstiegszeit [µs]	Vpeak [kV]	dU/dt [kV/µs]
5	400	0,364	1,030	2,264

Tabelle 9.32 Frequenzumrichter, P90K, T4

9.6 Besondere Betriebsbedingungen

9.6.1 Zweck der Leistungsreduzierung

Berücksichtigen Sie Leistungsreduzierung, wenn der Frequenzumrichter bei niedrigem Luftdruck (Höhenlage), niedrigen Drehzahlen, mit langen Motorleitungen, Kabeln mit großem Querschnitt oder bei hoher Umgebungstemperatur betrieben wird. Dieser Abschnitt beschreibt die erforderlichen Maßnahmen.

9.6.2 Leistungsreduzierung wegen erhöhter Umgebungstemperatur

Der Frequenzumrichter kann bei Umgebungstemperaturen von bis zu 50 °C 90 % des Ausgangsstroms liefern.

Bei IE2-Motoren mit Vollaststrom kann die volle Wellenausgangsleistung bis 50 °C aufrechterhalten werden. Für genauere Daten und/oder Informationen zur Leistungsreduzierung bei anderen Motoren und Bedingungen wenden Sie sich an Danfoss.

9.6.3 Leistungsreduzierung wegen erhöhter Umgebungstemperatur, Gehäusetyp A

60° AVM – Pulsbreitenmodulation

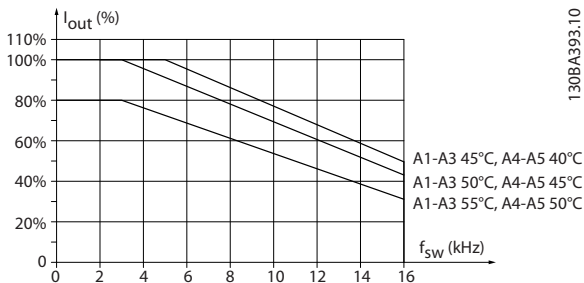


Abbildung 9.3 Leistungsreduzierung von I_{out} bei verschiedenen $T_{AMB, MAX}$ bei Gehäusetyp A und Verwendung von 60° AVM

SFAVM – Stator Frequency Asynchron Vector Modulation

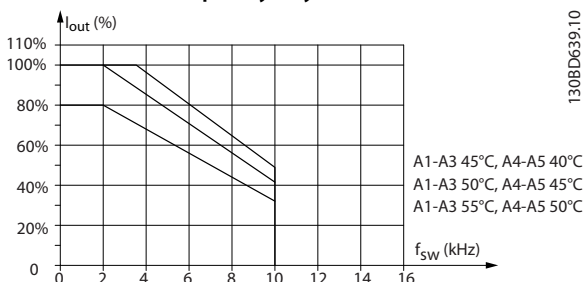


Abbildung 9.4 Leistungsreduzierung von I_{out} bei verschiedenen $T_{AMB, MAX}$ bei Gehäusetyp A und Verwendung von SFAVM

Wenn Sie maximal 10 m Motorleitung bei Gehäusetyp A verwenden, ist weniger Leistungsreduzierung notwendig. Die Länge der Motorleitung hat nämlich eine relativ hohe Auswirkung auf die empfohlene Leistungsreduzierung.

60° AVM

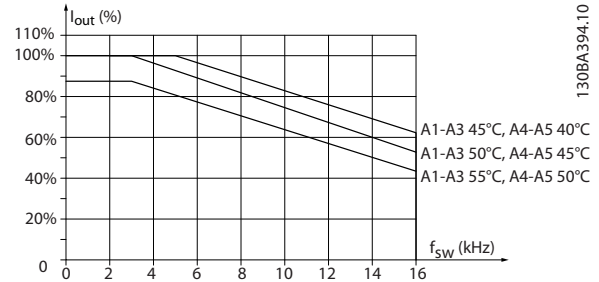


Abbildung 9.5 Leistungsreduzierung von I_{out} bei verschiedenen $T_{AMB, MAX}$ bei Gehäusetyp A und Verwendung von 60° AVM sowie maximal 10 m Motorleitung

SFAVM

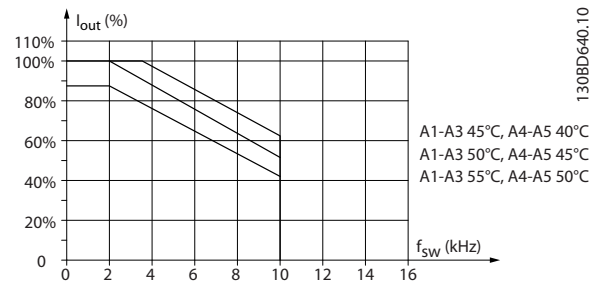


Abbildung 9.6 Leistungsreduzierung von I_{out} bei verschiedenen $T_{AMB, MAX}$ bei Gehäusetyp A und Verwendung von SFAVM sowie maximal 10 m Motorleitung

9.6.3.1 Gehäusetyp A3, T7

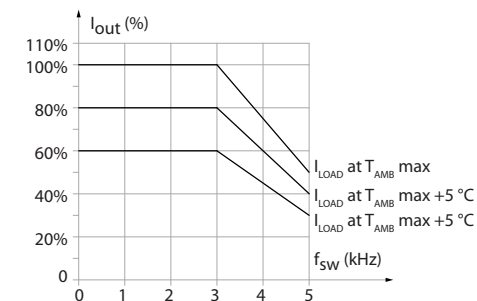


Abbildung 9.7 Leistungsreduzierung von I_{out} bei verschiedenen $T_{AMB, MAX}$ bei Gehäusetyp A3

9.6.4 Leistungsreduzierung wegen erhöhter Umgebungstemperatur, Gehäusetyp B

9.6.4.1 Gehäusetyp B, T2, T4 und T5

Bei den Gehäusetypen B und C hängt die Leistungsreduzierung ebenfalls von dem Überlastmodus, den Sie in 1-04 Überlastmodus ausgewählt haben

60° AVM – Pulsbreitenmodulation

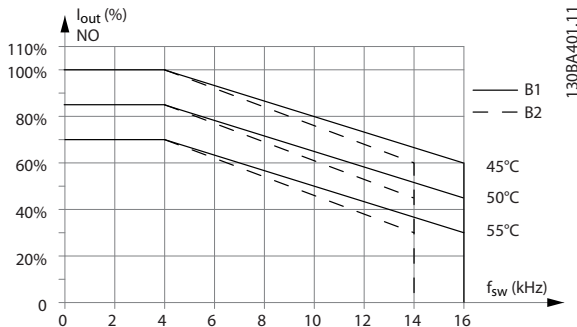


Abbildung 9.8 Leistungsreduzierung von I_{out} bei verschiedenen $T_{AMB, MAX}$ bei Gehäusetypen B1 and B2 und Verwendung von 60° AVM im normalen Überlastmodus (110 % Übermoment)

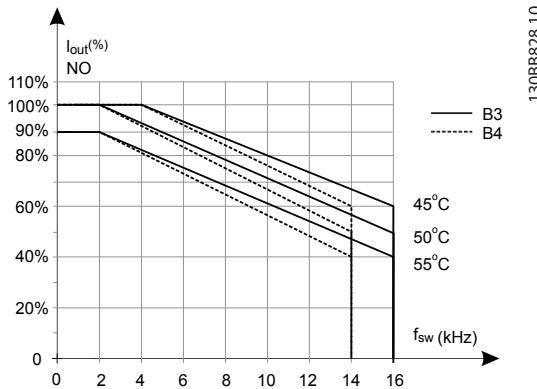


Abbildung 9.9 Leistungsreduzierung von I_{out} bei verschiedenen $T_{AMB, MAX}$ bei Gehäusetypen B3 and B4 und Verwendung von 60° AVM im normalen Überlastmodus (110 % Übermoment)

SFAVM – Stator Frequency Asynchron Vector Modulation

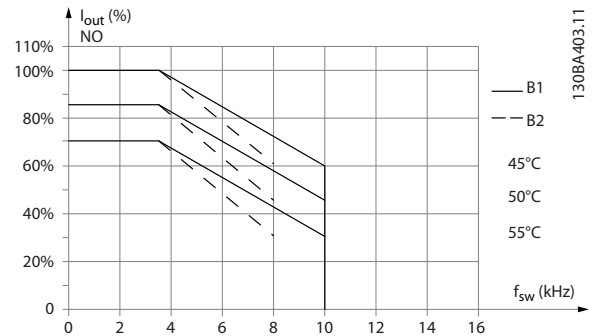


Abbildung 9.10 Leistungsreduzierung von I_{out} bei verschiedenen $T_{AMB, MAX}$ bei Gehäusetypen B1 and B2 und Verwendung von SFAVM im normalen Überlastmodus (110 % Übermoment)

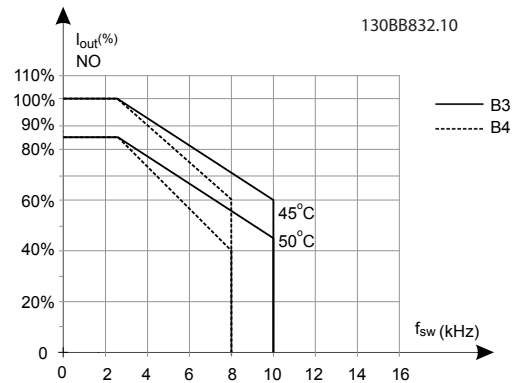


Abbildung 9.11 Leistungsreduzierung von I_{out} bei verschiedenen $T_{AMB, MAX}$ bei Gehäusetypen B3 and B4 und Verwendung von SFAVM im normalen Überlastmodus (110 % Übermoment)

9.6.4.2 Gehäusetyp B, T6

60° AVM – Pulsbreitenmodulation

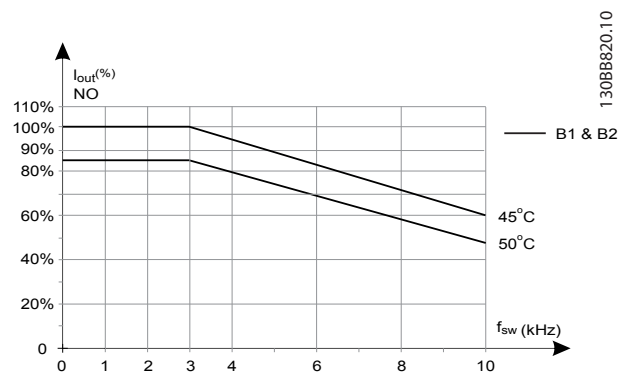


Abbildung 9.12 Ausgangsstromreduzierung mit Taktfrequenz und Umgebungstemperatur bei 600-V-Frequenzumrichtern, Gehäusetyp B, 60 AVM, NO

SFAVM – Stator Frequency Asynchron Vector Modulation

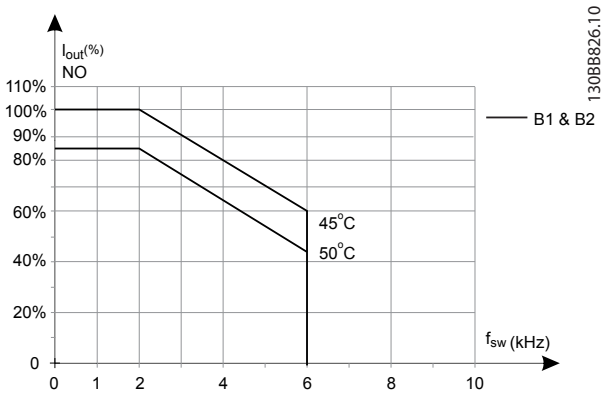


Abbildung 9.13 Ausgangsstromreduzierung mit Taktfrequenz und Umgebungstemperatur bei 600-V-Frequenzumrichtern, Gehäusotyp B, SFAVM, NO

SFAVM – Stator Frequency Asynchron Vector Modulation

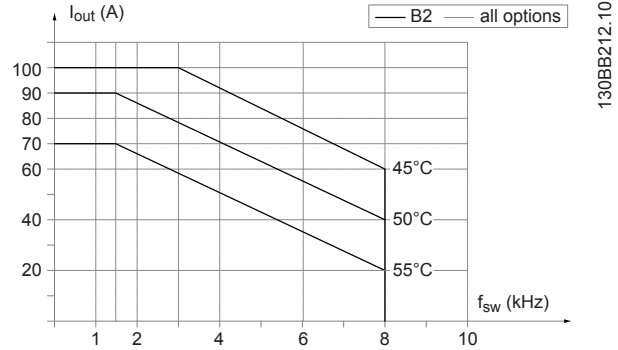


Abbildung 9.15 Ausgangsstromreduzierung mit Taktfrequenz und Umgebungstemperatur bei Gehäusotyp B2, SFAVM. Achtung: Das Diagramm wird mit dem Strom als Absolutwert gezeichnet und gilt sowohl für hohe als auch normale Überlast.

9.6.4.3 Gehäusotyp B, T7

Gehäusotyp B2, 525-690 V

60° AVM – Pulsbreitenmodulation

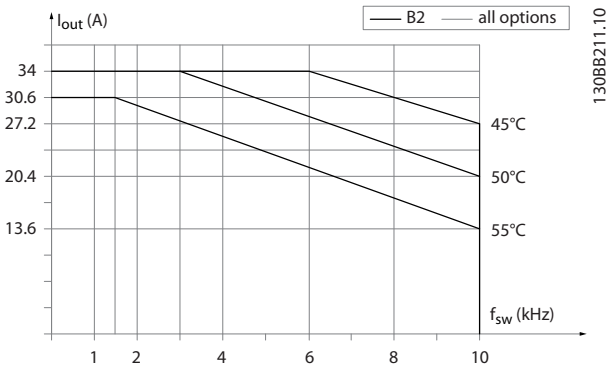


Abbildung 9.14 Ausgangsstromreduzierung mit Taktfrequenz und Umgebungstemperatur bei Gehäusotyp B2, 60° AVM. Achtung: Das Diagramm wird mit dem Strom als Absolutwert gezeichnet und gilt sowohl für hohe als auch normale Überlast.

9.6.5 Leistungsreduzierung wegen erhöhter Umgebungstemperatur, Gehäusotyp C

9.6.5.1 Gehäusotyp C, T2, T4 und T5

60° AVM – Pulsbreitenmodulation

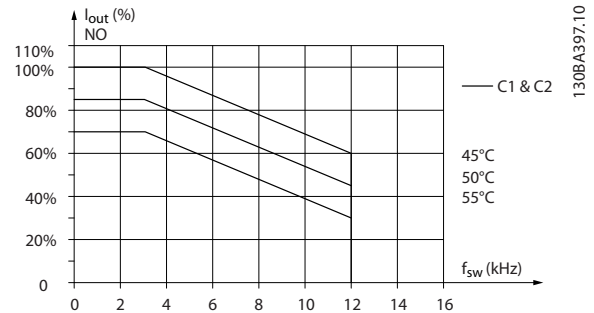


Abbildung 9.16 Leistungsreduzierung von Iout bei verschiedenen TAMB, MAX bei Gehäusotypen C1 and C2 und Verwendung von 60° AVM im normalen Überlastmodus (110 % Übermoment)

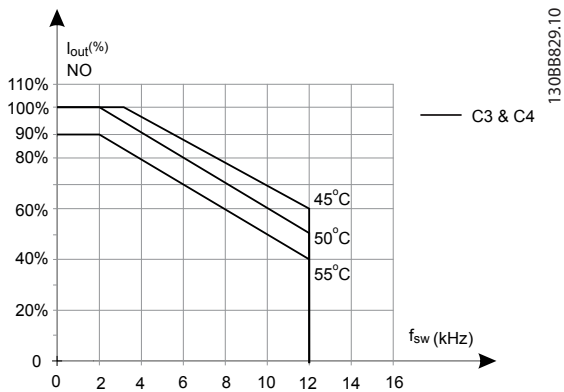


Abbildung 9.17 Leistungsreduzierung von I_{out} bei verschiedenen $T_{AMB, MAX}$ bei Gehäusetypen C3 and C4 und Verwendung von 60° AVM im normalen Überlastmodus (110 % Übermoment)

9.6.5.2 Gehäusety C, T6

60° AVM – Pulsbreitenmodulation

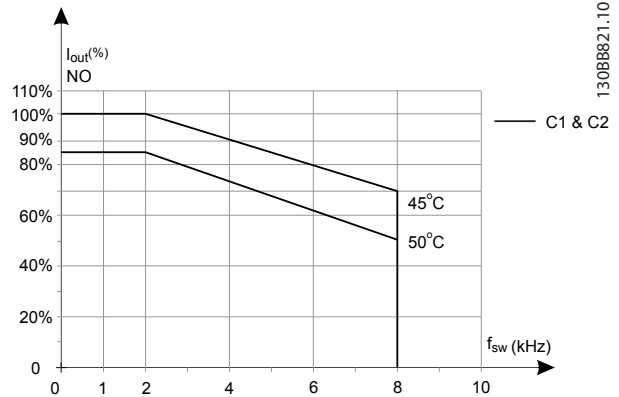


Abbildung 9.20 Ausgangsstromreduzierung mit Taktfrequenz und Umgebungstemperatur bei 600-V-Frequenzumrichtern, Gehäusety C, 60 AVM, NO

SFAVM – Stator Frequency Asyncon Vector Modulation

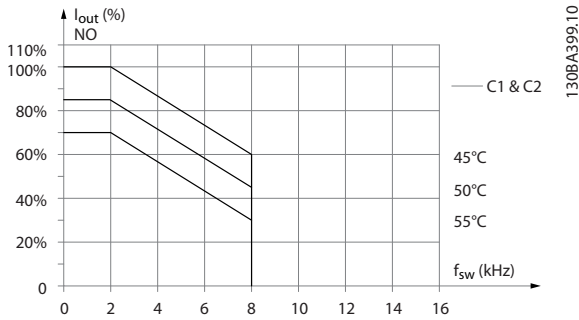


Abbildung 9.18 Leistungsreduzierung von I_{out} bei verschiedenen $T_{AMB, MAX}$ bei Gehäusety C1 and C2 und Verwendung von SFAVM im normalen Überlastmodus (110 % Übermoment)

SFAVM – Stator Frequency Asyncon Vector Modulation

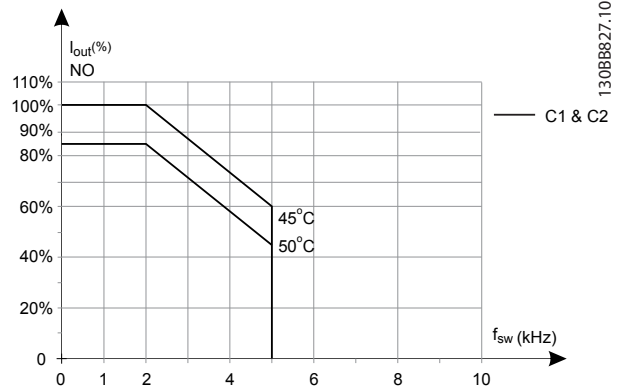


Abbildung 9.21 Ausgangsstromreduzierung mit Taktfrequenz und Umgebungstemperatur bei 600-V-Frequenzumrichtern, Gehäusety C, SFAVM, NO

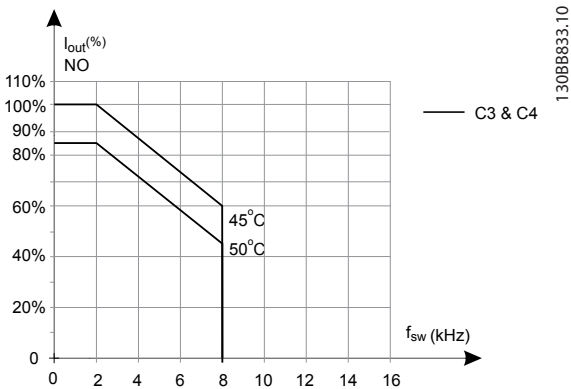


Abbildung 9.19 Leistungsreduzierung von I_{out} bei verschiedenen $T_{AMB, MAX}$ bei Gehäusety C3 and C4 und Verwendung von SFAVM im normalen Überlastmodus (110 % Übermoment)

9.6.5.3 Gehäusotyp C, T7

60° AVM – Pulsbreitenmodulation

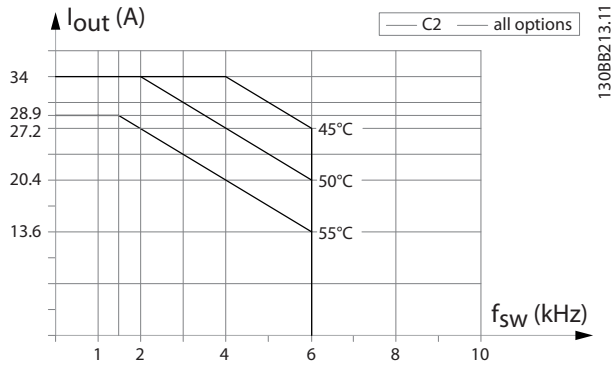


Abbildung 9.22 Ausgangsstromreduzierung mit Taktfrequenz und Umgebungstemperatur bei Gehäusotyp C2, 60° AVM. Achtung: Das Diagramm wird mit dem Strom als Absolutwert gezeichnet und gilt sowohl für hohe als auch normale Überlast.

SFAVM – Stator Frequency Asynchron Vector Modulation

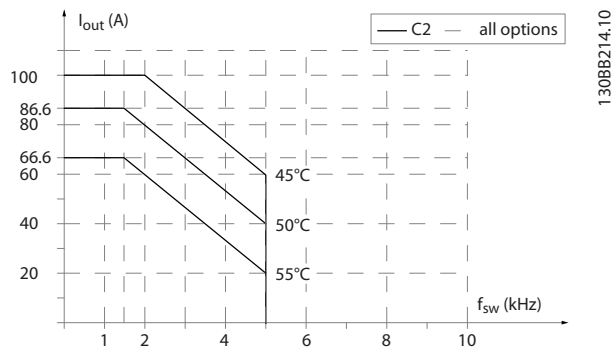


Abbildung 9.23 Ausgangsstromreduzierung mit Taktfrequenz und Umgebungstemperatur bei Gehäusotyp C2, SFAVM. Achtung: Das Diagramm wird mit dem Strom als Absolutwert gezeichnet und gilt sowohl für hohe als auch normale Überlast.

9.6.6 Automatische Anpassungen zur Sicherstellung der Leistung

Der Frequenzumrichter überprüft ständig, ob kritische Werte bei Innentemperatur, Laststrom, Hochspannung im Zwischenkreis und niedrige Motordrehzahlen vorliegen. Als Reaktion auf einen kritischen Wert kann der Frequenzumrichter die Taktfrequenz anpassen und/oder den Schaltmodus ändern, um die Leistung des Frequenzumrichters zu sichern. Die Fähigkeit zur automatischen Reduzierung des Ausgangsstroms erweitert die akzeptablen Betriebsbedingungen noch weiter.

9.6.7 Leistungsreduzierung wegen niedrigem Luftdruck

Bei niedrigerem Luftdruck nimmt die Kühlfähigkeit der Luft ab.

Unterhalb einer Höhe von 1000 m über NN ist keine Leistungsreduzierung erforderlich. Oberhalb einer Höhe von 1000 m muss die Umgebungstemperatur (T_{AMB}) oder der max. Ausgangsstrom (I_{out}) entsprechend dem folgenden Diagramm reduziert werden.

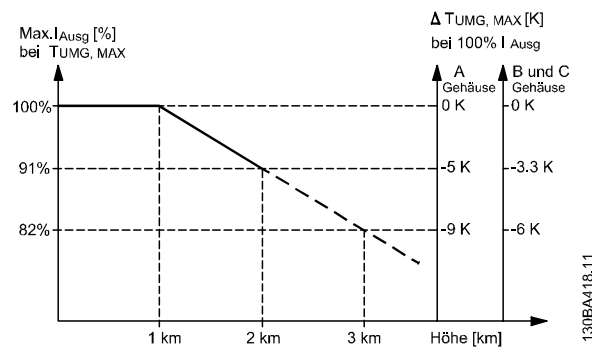


Abbildung 9.24 Höhenabhängige Ausgangsstromreduzierung bei T_{AMB, MAX} bei Gehäusotypen A, B und C. Bei Höhen über 2000 m über NN ziehen Sie Danfoss zu PELV (Schutzkleinspannung) zurate.

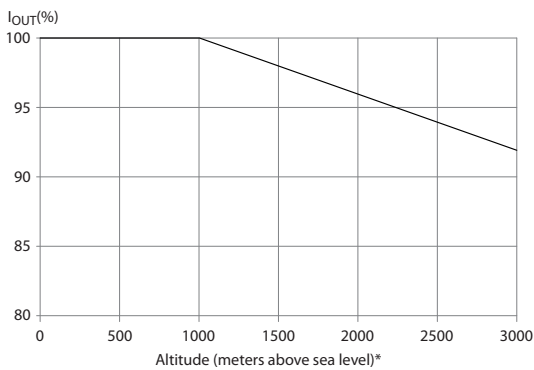


Abbildung 9.25 Eine Alternative ist die Reduzierung der Umgebungstemperatur bei großen Höhen und damit die Sicherstellung von 100 % Ausgangsstrom bei großen Höhen.

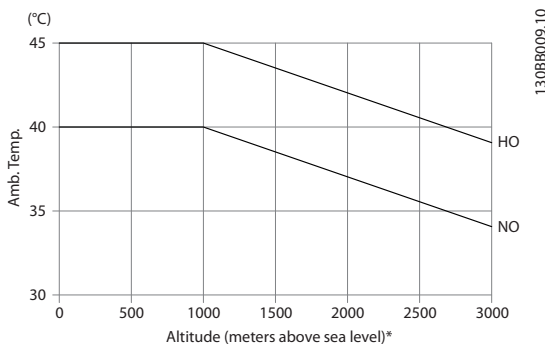


Abbildung 9.26 Beispiel: Bei einer Höhe von 2000 m und einer Temperatur von 45 °C ($T_{AMB, MAX} - 3,3 K$) sind 91 % des Ausgangsnennstroms verfügbar. Bei einer Temperatur von 41,7 °C sind 100 % des Ausgangsnennstroms verfügbar.

Höhenabhängige Ausgangsstromreduzierung bei $T_{AMB, MAX}$ bei Gehäusetypen D, E und F.

9.6.8 Leistungsreduzierung beim Betrieb mit niedriger Drehzahl

Wenn ein Motor an den Frequenzumrichter angeschlossen ist, muss für eine ausreichende Kühlung des Motors gesorgt sein.

Der Grad der Erwärmung hängt von der Last am Motor sowie von der Betriebsdrehzahl und -dauer ab.

Anwendungen mit konstantem Drehmoment (CT-Modus)

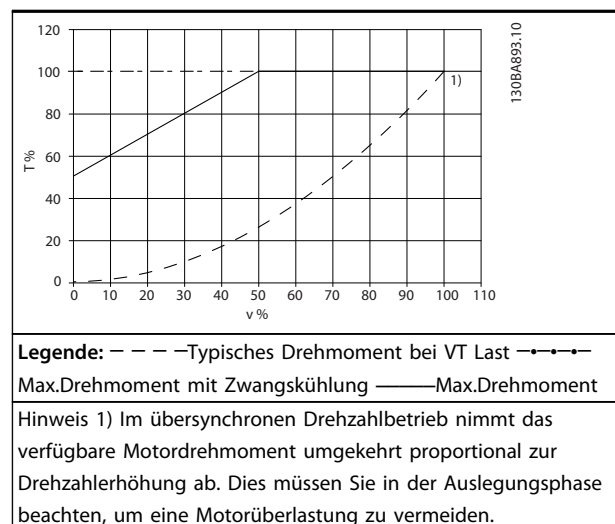
In Anwendungen mit konstantem Drehmoment kann im niedrigen Drehzahlbereich ein Problem auftreten. In diesen Anwendungen kann sich ein Motor bei niedrigen Drehzahlen überhitzen, da ihm weniger Kühlluft von seinem integrierten Kühllüfter zugeführt wird. Soll der Motor kontinuierlich mit weniger als der Hälfte der Nenn Drehzahl laufen, so müssen Sie dem Motor zusätzliche Kühlluft zuführen (oder es ist ein für diese Betriebsart geeigneter Motor zu verwenden).

Alternativ können Sie auch die relative Belastung des Motors verringern, indem Sie einen größeren Motor einsetzen, was jedoch durch die Leistungsgröße des Frequenzumrichters eingeschränkt ist.

Anwendungen mit variablem (quadratischem) Drehmoment (VT)

Bei Anwendungen mit variablem Drehmoment (z. B. Zentrifugalpumpen und Lüfter), bei denen das Drehmoment in quadratischer und die Leistung in kubischer Beziehung zur Drehzahl steht, ist keine zusätzliche Kühlung oder Leistungsreduzierung des Motors erforderlich.

In den nachstehenden Abbildungen liegt die typische Kurve für das variable Drehmoment in allen Drehzahlbereichen unter dem maximalen Drehmoment bei Leistungsreduzierung und dem maximalen Drehmoment bei Zwangskühlung.



Legende: - - - Typisches Drehmoment bei VT Last - · - · - Max.Drehmoment mit Zwangskühlung ——— Max.Drehmoment

Hinweis 1) Im übersynchronen Drehzahlbetrieb nimmt das verfügbare Motordrehmoment umgekehrt proportional zur Drehzahlerhöhung ab. Dies müssen Sie in der Auslegungsphase beachten, um eine Motorüberlastung zu vermeiden.

Tabelle 9.33 Maximale Last eines Standardmotors bei 40 °C

9.7 Fehlersuche und -behebung

Die entsprechende LED an der Frontseite des s signalisiert eine Warnung oder einen Alarm, das Display zeigt einen entsprechenden Code.

Eine Warnung bleibt so lange bestehen, bis die Ursache nicht mehr vorliegt. Sie können den Motor dabei unter bestimmten Bedingungen weiter betreiben. Warnmeldungen können, aber müssen nicht unbedingt kritisch sein.

Bei einem Alarm hat der abgeschaltet. Sie müssen Alarme zur Wiederaufnahme des Betriebes nach Beseitigung der Ursache quittieren.

Dazu gibt es 4 Möglichkeiten:

1. Durch Quittieren der [Reset]-Taste am LCP.
2. Über einen Digitaleingang mit der Funktion „Reset“.
3. Über serielle Schnittstelle/optionalen Feldbus.
4. Durch automatisches Quittieren über die automatische Quittierfunktion, eine Werkseinstellung für VLT® HVAC Drive. Siehe dazu *14-20 Quittierfunktion* im *FC 102 Programmierungshandbuch*.

HINWEIS

Nach manuellem Reset über die [Reset]-Taste am LCP müssen Sie die Taste [Auto On] oder [Hand on] drücken, um den Motor neu zu starten.

Wenn sich ein Alarm nicht quittieren lässt, kann dies daran liegen, dass die Ursache noch nicht beseitigt ist oder der Alarm mit einer Abschaltblockierung versehen ist (siehe auch *Tabelle 9.34*).

▲VORSICHT

Alarme mit Abschaltblockierung bieten einen zusätzlichen Schutz, d. h., Sie müssen vor dem Quittieren des Alarms die Netzversorgung abschalten. Nach dem Wiedereinschalten ist der nicht mehr blockiert und Sie können ihn nach Beseitigung der Ursache wie oben beschrieben quittieren.

Alarme ohne Abschaltblockierung können auch mittels der automatischen Quittierfunktion in *14-20 Quittierfunktion* zurückgesetzt werden (Achtung: automatischer Wiederanlauf möglich!)

Ist in der Tabelle auf der folgenden Seite für einen Code Warnung und Alarm markiert, bedeutet dies, dass entweder vor einem Alarm eine Warnung erfolgt oder dass Sie festlegen können, ob für einen bestimmten Fehler eine Warnung oder ein Alarm ausgegeben wird. Dies ist z. B. in *1-90 Thermischer Motorschutz* möglich. Nach einem Alarm/einer Abschaltung bleibt der Motor im Freilauf, und Alarm und Warnung blinken auf dem . Nachdem Sie das Problem behoben haben, blinkt nur noch der Alarm.

HINWEIS

Wenn *1-10 Motorart* auf [1] PM (Oberfl. mon.) eingestellt ist, sind die Erkennung der fehlenden Motorphase (Nr. 30-32) und die Blockierererkennung nicht aktiv.

Nr.	Beschreibung	Warnung	Alarm/ Abschaltung	Alarm/ Abschaltblockierung	Parameterbe- zeichnung
1	10 V niedrig	X			
2	Signalfehler	(X)	(X)		6-01
3	Kein Motor	(X)			1-80
4	Netzunsymmetrie	(X)	(X)	(X)	14-12
5	DC-Spannung hoch	X			
6	DC-Spannung niedrig	X			
7	DC-Überspannung	X	X		
8	DC-Unterspannung	X	X		
9	Wechselrichterüberlastung	X	X		
10	Motortemperatur ETR	(X)	(X)		1-90
11	Motor-Thermistor Übertemperatur	(X)	(X)		1-90
12	Drehmomentgrenze	X	X		
13	Überstrom	X	X	X	
14	Erdschluss	X	X	X	
15	Inkompatible Hardware		X	X	
16	Kurzschluss		X	X	
17	Steuerwort-Timeout	(X)	(X)		8-04
18	Startfehler		X		
23	Interne Lüfter	X			
24	Externe Lüfter	X			14-53
25	Bremswiderstand Kurzschluss	X			
26	Bremswiderstand Leistungsgrenze	(X)	(X)		2-13
27	Bremschopper Kurzschluss	X	X		
28	Bremswiderstand Test	(X)	(X)		2-15
29	Umrichter Übertemperatur	X	X	X	
30	Motorphase U fehlt	(X)	(X)	(X)	4-58
31	Motorphase V fehlt	(X)	(X)	(X)	4-58
32	Motorphase W fehlt	(X)	(X)	(X)	4-58
33	Inrush Fehler		X	X	
34	Feldbus-Fehler	X	X		
35	Außerhalb Frequenzbereich	X	X		
36	Netzausfall	X	X		
37	Phasenunsymmetrie	X	X		
38	Interner Fehler		X	X	
39	Kühlkörpergeber		X	X	
40	Digitalausgang 27 ist überlastet	(X)			5-00, 5-01
41	Digitalausgang 29 ist überlastet	(X)			5-00, 5-02
42	Digitalausgang X30/6 ist überlastet	(X)			5-32
42	Digitalausgang X30/7 ist überlastet	(X)			5-33
46	Versorgung Leistungsteil		X	X	
47	24-V-Versorgung - Fehler	X	X	X	
48	1,8-V-Versorgung - Fehler		X	X	
49	Drehzahlgrenze	X	(X)		1-86
50	AMA-Kalibrierungsfehler		X		
51	AMA-Motordaten überprüfen		X		
52	AMA Motornennstrom überprüfen		X		
53	AMA-Motor zu groß		X		
54	AMA-Motor zu klein		X		
55	AMA-Daten außerhalb des Bereichs		X		
56	AMA Abbruch		X		
57	AMA-Timeout		X		
58	AMA-Interner Fehler	X	X		

Nr.	Beschreibung	Warnung	Alarm/ Abschaltung	Alarm/ Abschaltblockierung	Parameterbe- zeichnung
59	Stromgrenze	X			
60	Externe Verriegelung	X			
62	Ausgangsfrequenz Grenze	X			
64	Motorspannung Grenze	X			
65	Steuerkarte Übertemperatur	X	X	X	
66	Temperatur zu niedrig	X			
67	Optionen neu		X		
68	Sich. Stopp	(X)	X ¹⁾		5-19
69	Umr. Übertemp.		X	X	
70	Ungültige FC-Konfiguration			X	
71	PTC 1 Sich. Stopp	X	X ¹⁾		
72	Gefährlicher Fehler			X ¹⁾	
73	Sicherer Stopp Autom. Wiederanlauf				
76	Leistungsteil-Konfiguration	X			
79	Ungültige Leistungsteil-Konfiguration		X	X	
80	Initialisiert		X		
91	AI54 Einstellungsfehler			X	
92	Kein Durchfluss	X	X		22-2*
93	Trockenlauf	X	X		22-2*
94	Kennlinienende	X	X		22-5*
95	Riemenbruch	X	X		22-6*
96	Startverzögerung	X			22-7*
97	Stoppverzögerung	X			22-7*
98	Uhrfehler	X			0-7*
201	Notfallbetrieb war aktiv				
202	Grenzwerte Notfallbetrieb überschritten				
203	Fehlender Motor				
204	Rotor gesperrt				
243	Bremse IGBT	X	X		
244	Kühlkörpertemp.	X	X	X	
245	Kühlkörpergeber		X	X	
246	Umrichter Versorgung		X	X	
247	Umrichter Übertemperatur		X	X	
248	Ungültige Leistungsteil-Konfiguration		X	X	
250	Neues Ersatzteil			X	
251	Typencode neu		X	X	

Tabelle 9.34 Liste der Alarm-/Warncodes

(X) Parameterabhängig

1) Kann über 14-20 Quittierfunktion nicht automatisch quittiert werden

Das Auftreten eines Alarms leitet eine Abschaltung ein. Die Abschaltung führt zum Motorfreilauf und Sie können sie durch Drücken der Taste [Reset] oder mit einem Reset über einen Digitaleingang (Parametergruppe 5-1* [1]) zurücksetzen. Die Ursache des Alarms kann den nicht beschädigen und keine gefährlichen Bedingungen herbeiführen. Eine Abschaltblockierung tritt auf, wenn ein Alarm angezeigt wird, der den oder angeschlossene Teile beschädigen könnte. Sie können eine Abschaltblockierung nur durch Aus- und Einschalten des Frequenzumrichters quittieren.

Warnung	Gelb
Alarm	Rot blinkend
Abschaltblockierung	Gelb und Rot

Tabelle 9.35 LED-Anzeigen

Alarmwort und erweitertes Zustandswort					
Bit	Hex	Dez	Alarmwort	Warnwort	Erweitertes Zustandswort
0	00000001	1	Bremstest	Bremstest	Rampe
1	00000002	2	Umr. Übertemp.	Umr. Übertemp.	AMA läuft
2	00000004	4	Erdschluss	Erdschluss	Start Rechts-/Linkslauf
3	00000008	8	Steuer.Temp	Steuer.Temp	Freq.korr. Ab
4	00000010	16	Steuerwort Timeout	Steuerwort Timeout	Freq.korr. Auf
5	00000020	32	Überstrom	Überstrom	Istwert hoch
6	00000040	64	Drehmomentgrenze	Drehmomentgrenze	Istwert niedr.
7	00000080	128	Motor Therm. Über	Motor Therm. Über	Ausgangsstrom hoch
8	00000100	256	Motortemp.ETR	Motortemp.ETR	Ausgangsstrom niedrig
9	00000200	512	WR-Überlast	WR-Überlast	Ausgangsfreq. hoch
10	00000400	1024	DC-Untersp.	DC-Untersp.	Ausgangsfreq. niedrig
11	00000800	2048	DC-Übersp.	DC-Übersp.	Bremstest i.O.
12	00001000	4096	Kurzschluss	DC niedrig	Max. Bremsung
13	00002000	8192	Einschaltstrom-Fehler	DC hoch	Bremsung
14	00004000	16384	Netzunsymm.	Netzunsymm.	Außerh.Drehzahlber.
15	00008000	32768	AMA nicht OK	Kein Motor	Überspannungssteuerung aktiv
16	00010000	65536	Signalfehler	Signalfehler	
17	00020000	131072	Interner Fehler	10 V niedrig	
18	00040000	262144	Bremswid. überlastet	Bremswid. überlastet	
19	00080000	524288	Keine Mot.Phase U	Bremswiderstand	
20	00100000	1048576	Keine Mot.Phase V	Bremse IGBT	
21	00200000	2097152	Keine Mot.Phase W	Drehzahlgrenze	
22	00400000	4194304	Feldbus-Fehl.	Feldbus-Fehl.	
23	00800000	8388608	24 V Fehler	24 V Fehler	
24	01000000	16777216	Netzausfall	Netzausfall	
25	02000000	33554432	1,8 V Fehler	Stromgrenze	
26	04000000	67108864	Bremswiderstand	Tem. niedrig	
27	08000000	134217728	Bremse IGBT	Motorspannung Grenze	
28	10000000	268435456	Optionen neu	Reserviert	
29	20000000	536870912	Initialisiert	Reserviert	
30	40000000	1073741824	Sich. Stopp	Reserviert	
31	80000000	2147483648	Mech. Bremse Fehler (A63)	Erweitertes Zustandswort	

Tabelle 9.36 Beschreibung des Alarmworts, Warnworts und erweiterten Zustandsworts

Die Alarmwörter, Warnwörter und erweiterten Zustandswörter können zur Diagnose über den seriellen Bus oder den optionalen Feldbus ausgelesen werden. Siehe auch 16-90 Alarmwort, 16-92 Warnwort und 16-94 Erw. Zustandswort.

9.7.1 Alarmwörter

Bit (Hex)	Alarmwort (16-90 Alarmwort)
00000001	
00000002	Leistungskarte Übertemperatur
00000004	Erdschluss
00000008	
00000010	Steuerwort-Timeout
00000020	Überstrom
00000040	
00000080	Motor Thermistor
00000100	Motortemperatur ETR
00000200	Wechselrichterüberlastung
00000400	DC-Unterspannung
00000800	DC-Überspannung
00001000	Kurzschluss
00002000	
00004000	Netzunsymmetrie
00008000	AMA nicht OK
00010000	Signalfehler
00020000	Interner Fehler
00040000	
00080000	Motorphase U fehlt
00100000	Motorphase V fehlt
00200000	Motorphase W fehlt
00800000	Steuerspannungsfehler
01000000	
02000000	VDD, Vers.-Fehler
04000000	Bremswiderstand Kurzschluss
08000000	Bremse IGBT-Fehler
10000000	Erdschluss (Entsätt.)
20000000	Antrieb initialisiert
40000000	Sicherer Stopp [A68]
80000000	

Tabelle 9.37 16-90 Alarmwort

Bit (Hex)	Alarmwort 2 (16-91 Alarmwort 2)
00000001	
00000002	Reserviert
00000004	Wartungsabschaltung, Typencode/ Ersatzteil
00000008	Reserviert
00000010	Reserviert
00000020	
00000040	
00000080	
00000100	Riemenbruch
00000200	Unbenutzt
00000400	Unbenutzt
00000800	Reserviert
00001000	Reserviert
00002000	Reserviert
00004000	Reserviert
00008000	Reserviert
00010000	Reserviert
00020000	Unbenutzt
00040000	Lüfterfehler
00080000	ECB-Fehler
00100000	Reserviert
00200000	Reserviert
00400000	Reserviert
00800000	Reserviert
01000000	Reserviert
02000000	Reserviert
04000000	Reserviert
08000000	Reserviert
10000000	Reserviert
20000000	Reserviert
40000000	PTC 1 Sicherer Stopp [A71]
80000000	Gefährlicher Fehler [A72]

Tabelle 9.38 16-91 Alarmwort 2

9.7.2 Warnwörter

Bit (Hex)	Warnwort (16-92 Warnwort)
00000001	
00000002	Leistungskarte Übertemperatur
00000004	Erdschluss
00000008	
00000010	Steuerwort-Timeout
00000020	Überstrom
00000040	
00000080	Motor Thermistor
00000100	Motortemperatur ETR
00000200	Wechselrichterüberlastung
00000400	DC-Unterspannung
00000800	DC-Überspannung
00001000	
00002000	
00004000	Netzunsymmetrie
00008000	Kein Motor
00010000	Signalfehler
00020000	
00040000	
00080000	
00100000	
00200000	
00400000	
00800000	
01000000	
02000000	Stromgrenze
04000000	
08000000	
10000000	
20000000	
40000000	Sicherer Stopp [W68]
80000000	Unbenutzt

Tabelle 9.39 16-92 Warnwort

Bit (Hex)	Warnwort 2 (16-93 Warnwort 2)
00000001	
00000002	
00000004	Uhrfehler
00000008	Reserviert
00000010	Reserviert
00000020	
00000040	
00000080	Kennlinienende
00000100	Riemenbruch
00000200	Unbenutzt
00000400	Reserviert
00000800	Reserviert
00001000	Reserviert
00002000	Reserviert
00004000	Reserviert
00008000	Reserviert
00010000	Reserviert
00020000	Unbenutzt
00040000	Lüfterwarnung
00080000	
00100000	Reserviert
00200000	Reserviert
00400000	Reserviert
00800000	Reserviert
01000000	Reserviert
02000000	Reserviert
04000000	Reserviert
08000000	Reserviert
10000000	Reserviert
20000000	Reserviert
40000000	PTC 1 Sicherer Stopp [W71]
80000000	Reserviert

Tabelle 9.40 16-93 Warnwort 2

9.7.3 Erweiterte Zustandswörter

Bit (Hex)	Erweitertes Zustandswort (16-94 Erw. Zustandswort)
00000001	Rampe
00000002	AMA-Anpassung
00000004	Start Rechts-/Linkslauf
00000008	Unbenutzt
00000010	Unbenutzt
00000020	Istwert hoch
00000040	Istwert niedr.
00000080	Ausgangsstrom hoch
00000100	Ausgangsstrom niedrig
00000200	Ausgangsfrequenz hoch
00000400	Ausgangsfrequenz niedrig
00000800	Bremstest i.O.
00001000	Max. Bremsung
00002000	Bremsung
00004000	Außerh.Drehzahlber.
00008000	Übersp.-Steu.
00010000	AC-Bremse
00020000	Passwort-Zeitsperre
00040000	Passwortschutz
00080000	Sollwert hoch
00100000	Sollwert niedrig
00200000	Ortsollwert/Fern-Sollwert
00400000	Reserviert
00800000	Reserviert
01000000	Reserviert
02000000	Reserviert
04000000	Reserviert
08000000	Reserviert
10000000	Reserviert
20000000	Reserviert
40000000	Reserviert
80000000	Reserviert

Tabelle 9.41 Erweitertes Zustandswort, 16-94 Erw. Zustandswort

Bit (Hex)	Erweitertes Zustandswort 2 (16-95 Erw. Zustandswort 2)
00000001	Off
00000002	Hand/Auto
00000004	Unbenutzt
00000008	Unbenutzt
00000010	Unbenutzt
00000020	Relais 123 aktiv
00000040	Start verhindert
00000080	Steuer. bereit
00000100	Bereit
00000200	Schnellstopp
00000400	DC-Bremse
00000800	Stopp
00001000	Standby
00002000	Speicheraufforderung
00004000	Drehz. speich.
00008000	Jogaufford.
00010000	Festdrz. JOG
00020000	Startaufforderung
00040000	Start
00080000	Startbefehl angewendet
00100000	Startverzög.
00200000	Energiesparmodus
00400000	Energiespar-Boost
00800000	In Betrieb
01000000	Bypass
02000000	Notfallbetrieb
04000000	Reserviert
08000000	Reserviert
10000000	Reserviert
20000000	Reserviert
40000000	Reserviert
80000000	Reserviert

Tabelle 9.42 Erweitertes Zustandswort 2, 16-95 Erw. Zustandswort 2

Die nachstehenden Warn-/Alarminformationen beschreiben den Warn-/Alarmzustand, geben die wahrscheinliche Ursache des Zustands sowie Einzelheiten zur Abhilfe und zu den entsprechenden Verfahren zur Fehlersuche und -behebung an.

WARNUNG 1, 10 Volt niedrig

Die Spannung von Klemme 50 an der Steuerkarte ist unter 10 Volt.

Die 10-Volt-Versorgung ist überlastet. Verringern Sie die Last an Klemme 50. Max. 15 mA oder min. 590 Ω .

Ein Kurzschluss in einem angeschlossenen Potenziometer oder eine falsche Verkabelung des Potenziometers können diesen Zustand verursachen.

Fehlersuche und -behebung

Entfernen Sie das Kabel an Klemme 50. Wenn der Frequenzumrichter die Warnung nicht mehr anzeigt, liegt ein Problem mit der Verkabelung vor. Zeigt er die Warnung weiterhin an, tauschen Sie die Steuerkarte aus.

WARNUNG/ALARM 2, Signalfehler

Der Frequenzumrichter zeigt diese Warnung oder diesen Alarm nur an, wenn Sie dies in *6-01 Signalausfall Funktion* programmiert haben. Das Signal an einem der Analogeingänge liegt unter 50 % des Mindestwerts, der für diesen Eingang programmiert ist. Dieser Zustand kann durch ein gebrochenes Kabel oder ein defektes Gerät, das das Signal sendet, verursacht werden.

Fehlersuche und -behebung

Prüfen Sie die Anschlüsse an allen Analogeingangsklemmen: Steuerkartenklemmen 53 und 54 für Signale, Klemme 55 Bezugspotenzial. MCB 101, Klemmen 11 und 12 für Signale, Klemme 10 Bezugspotenzial, MCB 109, Klemmen 1, 3, 5 für Signale, Klemmen 2, 4, 6 Bezugspotenzial.

Prüfen Sie, ob die Programmierung des Frequenzumrichters und Schaltereinstellungen mit dem Analogsignaltyp übereinstimmen.

Prüfen Sie das Signal an den Eingangsklemmen.

WARNUNG/ALARM 4, Netzunsymm.

Versorgungsseitig fehlt eine Phase, oder das Unsymmetrie in der Netzspannung ist zu hoch. Diese Meldung erscheint im Falle eines Fehlers im Eingangsgleichrichter des Frequenzumrichters. Sie können die Optionen in *14-12 Netzphasen-Unsymmetrie* programmieren.

Fehlersuche und -behebung

Kontrollieren Sie die Versorgungsspannung und die Versorgungsströme zum Frequenzumrichter.

WARNUNG 5, DC-hoch

Die Zwischenkreisspannung (DC) liegt oberhalb der Überspannungsgrenze des Steuersystems. Die Grenze ist abhängig von der Nennspannung des Frequenzumrichters. Das Gerät bleibt aktiv.

WARNUNG 6, DC-niedrig

Die Zwischenkreisspannung (DC) liegt unter dem Spannungsgrenzwert des Steuersystems. Die Grenze ist abhängig von der Nennspannung des Frequenzumrichters. Das Gerät bleibt aktiv.

WARNUNG/ALARM 7, DC-Überspannung

Überschreitet die Zwischenkreisspannung den Grenzwert, schaltet der Frequenzumrichter nach einiger Zeit ab.

Fehlersuche und -behebung

Schließen Sie einen Bremswiderstand an

Verlängern Sie die Rampenzeit

Ändern Sie den Rampentyp

Aktivieren Sie die Funktionen in *2-10 Bremsfunktion*

Erhöhen Sie *14-26 WR-Fehler Abschaltverzögerung*

Wenn der Alarm/die Warnung während eines Spannungsbruchs auftritt, verwenden Sie als Abhilfe den kinetischen Speicher (*14-10 Netzausfall-Funktion*).

WARNUNG/ALARM 8, DC-Untersp.

Wenn die DC-Zwischenkreisspannung unter den Unterspannungsgrenzwert sinkt, prüft der Frequenzumrichter, ob eine externe 24 V DC-Versorgung angeschlossen ist. Wenn keine externe 24 V DC-Versorgung angeschlossen ist, schaltet der Frequenzumrichter nach einer festgelegten Zeit ab. Die Verzögerungszeit hängt von der Gerätgröße ab.

Fehlersuche und -behebung

Prüfen Sie, ob die Versorgungsspannung mit der Spannung des Frequenzumrichters übereinstimmt.

Prüfen Sie die Eingangsspannung.

Prüfen Sie die Vorladekreisschaltung.

WARNUNG/ALARM 9, WR-Überlast

Der Frequenzumrichter schaltet aufgrund von Überlastung (zu hoher Strom über zu lange Zeit) bald ab. Der Zähler für den elektronischen, thermischen Wechselrichterschutz gibt bei 98 % eine Warnung aus und schaltet bei 100 % mit einem Alarm ab. Sie können den Frequenzumrichter erst dann quittieren, bis der Zähler unter 90 % fällt. Das Problem besteht darin, dass Sie den Frequenzumrichter zu lange Zeit mit mehr als 100 % Ausgangsstrom belastet haben.

Fehlersuche und -behebung

Vergleichen Sie den angezeigten Ausgangsstrom auf dem LCP mit dem Nennstrom des Frequenzumrichters.

Vergleichen Sie den auf dem LCP angezeigten Ausgangsstrom mit dem gemessenen Motorstrom.

Lassen Sie die thermische Last des Frequenzumrichters auf dem LCP anzeigen und überwachen Sie den Wert. Bei Betrieb des Frequenzumrichters über dem Dauer-Nennstrom sollte der Zählerwert steigen. Bei Betrieb unter dem Dauernennstrom des Frequenzumrichters sollte der Zählerwert sinken.

WARNUNG/ALARM 10, Motortemp. ETR

Die ETR-Funktion hat eine thermische Überlastung des Motors errechnet. In *1-90 Thermischer Motorschutz* können Sie wählen, ob der Frequenzumrichter eine Warnung oder einen Alarm ausgeben soll, wenn der Zähler 100 % erreicht. Der Fehler tritt auf, wenn der Motor zu lange durch über 100 % überlastet wird.

Fehlersuche und -behebung

Prüfen Sie den Motor auf Überhitzung.

Prüfen Sie, ob der Motor mechanisch überlastet ist.

Prüfen Sie die Einstellung des richtigen Motorstroms in *1-24 Motornennstrom*.

Überprüfen Sie, ob die Motordaten in den Parametern 1-20 bis 1-25 korrekt eingestellt sind.

Wenn ein externer Lüfter verwendet wird, stellen Sie in *1-91 Fremdbelüftung* sicher, dass er ausgewählt ist.

Ausführen einer AMA in *1-29 Autom. Motoranpassung* stimmt den Frequenzumrichter genauer auf den Motor ab und reduziert die thermische Belastung reduzieren.

WARNUNG/ALARM 11, Motor-Thermistor

Prüfen Sie, ob die Verbindung zum Thermistor getrennt ist. Wählen Sie in *1-90 Thermischer Motorschutz*, ob der Frequenzumrichter eine Warnung oder einen Alarm ausgeben soll.

Fehlersuche und -behebung

Prüfen Sie den Motor auf Überhitzung.

Prüfen Sie, ob der Motor mechanisch überlastet ist.

Prüfen Sie bei Verwendung von Klemme 53 oder 54, ob der Thermistor korrekt zwischen Klemme 53 oder 54 (Analogspannungseingang) und Klemme 50 (+10-Volt-Versorgung) angeschlossen ist. Prüfen Sie auch, ob der Schalter für Klemme 53 oder 54 auf Spannung eingestellt ist. Prüfung *1-93 Thermistoranschluss* wählt Klemme 53 oder 54.

Prüfen Sie bei Verwendung der Digitaleingänge 18 oder 19, ob der Thermistor korrekt zwischen Klemme 18 oder 19 (nur Digitaleingang PNP) und Klemme 50 angeschlossen ist. Prüfung *1-93 Thermistoranschluss* wählt Klemme 18 oder 19.

WARNUNG/ALARM 12, Drehmomentgrenze

Das Drehmoment ist höher als der Wert in *4-16 Momentengrenze motorisch* oder der Wert in *4-17 Momentengrenze generatorisch*. In *14-25 Drehmom.grenze Verzögerungszeit* können Sie einstellen, ob der Frequenzumrichter bei dieser Bedingung nur eine Warnung ausgibt oder ob ihr ein Alarm folgt.

Fehlersuche und -behebung

Wenn das System die motorische Drehmomentgrenze während Rampe Auf überschreitet, verlängern Sie die Rampe-Auf-Zeit.

Wenn das System die generatorische Drehmomentgrenze während der Rampe Ab überschreitet, verlängern Sie die Rampe-Ab-Zeit.

Wenn die Drehmomentgrenze im Betrieb auftritt, erhöhen Sie ggf. die Drehmomentgrenze. Stellen Sie dabei sicher, dass das System mit höherem Drehmoment sicher arbeitet.

Überprüfen Sie die Anwendung auf zu starke Stromaufnahme vom Motor.

WARNUNG/ALARM 13, Überstrom

Die Spitzenstromgrenze des Wechselrichters (ca. 200 % des Nennstroms) ist überschritten. Die Warnung dauert ca. 1,5 s. Danach schaltet der Frequenzumrichter ab und gibt einen Alarm aus. Dieser Fehler kann durch eine Stoßbelastung oder eine schnelle Beschleunigung mit hohen Trägheitsmomenten verursacht werden. Wenn die Beschleunigung während Rampe Auf schnell erfolgt, kann der Fehler auch nach einer kinetischen Sicherung auftreten. Bei Auswahl der erweiterten mechanischen Bremssteuerung können Sie die Abschaltung extern quittieren.

Fehlersuche und -behebung

Trennen Sie die Netzversorgung und prüfen Sie, ob die Motorwelle gedreht werden kann.

Kontrollieren Sie, ob die Motorgröße mit dem Frequenzumrichter übereinstimmt.

Prüfen Sie die Parameter 1-20 bis 1-25 auf korrekte Motordaten.

ALARM 14, Erdschluss

Es wurde ein Erdschluss zwischen einer Ausgangsphase und Erde festgestellt. Überprüfen Sie die Isolation des Motors und des Motorkabels.

Fehlersuche und -behebung

Schalten Sie den Frequenzumrichter aus und beheben Sie den Erdschluss.

Prüfen Sie, ob Erdschlüsse im Motor vorliegen, indem Sie den Widerstand der Motorkabel und des Motors zur Masse mit Hilfe eines Megaohmmeters messen.

ALARM 15, Inkomp. HW

Ein eingebautes Optionsmodul ist mit der aktuellen Hardware oder Software der Steuerkarte nicht kompatibel.

Notieren Sie den Wert der folgenden Parameter und wenden Sie sich an den Danfoss-Service:

15-40 FC-Typ

15-41 Leistungsteil

15-42 Nennspannung

15-43 Softwareversion

15-45 Typencode (aktuell)

15-49 Steuerkarte SW-Version

15-50 Leistungsteil SW-Version

15-60 Option installiert

15-61 SW-Version Option (für alle Optionssteckplätze)

ALARM 16, Kurzschluss

Es liegt ein Kurzschluss im Motor oder in den Motorkabeln vor.

Schalten Sie den Frequenzumrichter ab und beheben Sie den Kurzschluss.

WARNUNG/ALARM 17, Steuerwort-Timeout

Es besteht keine Kommunikation zum Frequenzumrichter. Die Warnung ist nur aktiv, wenn 8-04 *Steuerwort Timeout-Funktion* NICHT auf [0] *Aus* programmiert ist. Wenn 8-04 *Steuerwort Timeout-Funktion* auf [5] *Stopp und Abschaltung* eingestellt ist, wird zuerst eine Warnung angezeigt und dann fährt der Frequenzumrichter bis zur Abschaltung mit Ausgabe eines Alarms herunter.

Fehlersuche und -behebung

Prüfen Sie die Verbindungen des seriellen Schnittstellenkabels.

Erhöhen Sie 8-03 *Steuerwort Timeout-Zeit*.

Überprüfen Sie die Funktion der Kommunikationsgeräte.

Überprüfen Sie auf EMV-gerechte Installation.

ALARM 18, Start-Fehler

Die Drehzahl konnte während des Starts 1-77 *Kompressorstart Max. Drehzahl [UPM]* innerhalb des zulässigen Zeitraums (festgelegt in 1-79 *Kompressorstart Max. Anlaufzeit*) nicht überschreiten. Dies kann durch einen blockierten Motor verursacht werden.

WARNUNG 23, Interner Lüfter-Fehler

Die Lüfterwarnfunktion ist eine zusätzliche Schutzfunktion, die prüft, ob der Lüfter läuft bzw. installiert ist. Sie können die Lüfterwarnung in 14-53 *Lüfterüberwachung ([0] Deaktiviert)* deaktivieren.

Bei Filtern der Baugröße D, E oder F erfolgt eine Überwachung der geregelten Lüfterspannung.

Fehlersuche und -behebung

Prüfen Sie, ob der Lüfter einwandfrei funktioniert.

Schalten Sie die Netzversorgung zum Frequenzumrichter aus und wieder ein. Überprüfen Sie dabei, ob der Lüfter beim Start kurz läuft.

Prüfen Sie die Fühler am Kühlkörper und an der Steuerkarte.

WARNUNG 24, Externer Lüfter-Fehler

Die Lüfterwarnfunktion ist eine zusätzliche Schutzfunktion, die prüft, ob der Lüfter läuft bzw. installiert ist. Sie können die Lüfterwarnung in 14-53 *Lüfterüberwachung ([0] Deaktiviert)* deaktivieren.

Fehlersuche und -behebung

Prüfen Sie, ob der Lüfter einwandfrei funktioniert.

Schalten Sie die Netzversorgung zum Frequenzumrichter aus und wieder ein. Überprüfen Sie dabei, ob der Lüfter beim Start kurz läuft.

Prüfen Sie die Fühler am Kühlkörper und an der Steuerkarte.

WARNUNG 25, Bremswiderstand-Kurzschluss

Der Frequenzumrichter überwacht den Bremswiderstand während des Betriebs. Ein Kurzschluss bricht die Bremsfunktion abgebrochen und verursacht eine Warnung. Sie können den Frequenzumrichter weiterhin betreiben, allerdings ohne Bremsfunktion. Schalten Sie den Frequenzumrichter aus und tauschen Sie den Bremswiderstand aus (siehe 2-15 *Bremswiderstand Test*).

WARNUNG/ALARM 26, Bremswid.kW

Der Frequenzumrichter berechnet die auf den Bremswiderstand übertragene Leistung als Mittelwert für die letzten 120 Sekunden. Die Berechnung erfolgt anhand der Zwischenkreisspannung und des in 2-16 *AC-Bremse max. Strom* eingestellten Widerstandswerts. Die Warnung ist aktiv, wenn die übertragene Bremsleistung höher als 90 % ist. Ist [2] *Abschaltung* in 2-13 *Bremswiderst. Leistungsüberwachung* gewählt, schaltet der Frequenzumrichter mit einem Alarm ab, wenn die abgeführte Bremsleistung 100 % erreicht.

WARNUNG/ALARM 27, Bremse IGBT-Fehler

Der Frequenzumrichter überwacht den Bremstransistor während des Betriebs. Bei einem Kurzschluss bricht er die Bremsfunktion ab und gibt die Warnung aus. Sie können den Frequenzumrichter weiterhin betreiben; aufgrund des Kurzschlusses überträgt der Frequenzumrichter jedoch eine hohe Leistung an den Bremswiderstand, auch wenn der Umrichter den Motor nicht bremst. Schalten Sie den Frequenzumrichter aus, und entfernen Sie den Bremswiderstand.

WARNUNG/ALARM 28, Bremstest-Fehler

Der Bremswiderstand ist nicht angeschlossen oder funktioniert nicht. Prüfen Sie 2-15 *Bremswiderstand Test*.

ALARM 29, Kühlk.Temp

Der Kühlkörper überschreitet seine maximal zulässige Temperatur. Sie können den Temperaturfehler erst dann quittieren, wenn die Temperatur eine definierte Kühlkörpertemperatur wieder unterschritten hat. Die Abschalt- und Quittiergrenzen sind je nach der Leistungsgröße des Frequenzumrichters unterschiedlich.

Fehlersuche und -behebung

Mögliche Ursachen:

- Umgebungstemperatur zu hoch.
- Zu langes Motorkabel.
- Falsche Freiräume zur Luftzirkulation über und unter dem Frequenzumrichter.
- Blockierte Luftzirkulation des Frequenzumrichters.
- Beschädigter Kühlkörperlüfter.
- Schmutziger Kühlkörper.

ALARM 30, Mot.Phase U

Motorphase U zwischen dem Frequenzumrichter und dem Motor fehlt.

Schalten Sie den Frequenzumrichter aus und prüfen Sie Motorphase U.

ALARM 31, Mot.Phase V

Motorphase V zwischen dem Frequenzumrichter und dem Motor fehlt.

Schalten Sie den Frequenzumrichter aus und prüfen Sie Motorphase V.

ALARM 32, Mot.Phase W

Motorphase W zwischen dem Frequenzumrichter und dem Motor fehlt.

Schalten Sie den Frequenzumrichter aus und prüfen Sie Motorphase W.

ALARM 33, Inrush-Fehler

Zu viele Einschaltungen (Netz-Ein) haben innerhalb zu kurzer Zeit stattgefunden. Lassen Sie den Frequenzumrichter auf Betriebstemperatur abkühlen.

WARNUNG/ALARM 34, Feldbus-Fehl.

Der Feldbus auf der Kommunikationsoptionskarte funktioniert nicht.

WARNUNG/ALARM 36, Netzausfall

Diese Warnung bzw. dieser Alarm ist nur aktiv, wenn die Versorgungsspannung zum Frequenzumrichter nicht vorhanden ist und 14-10 Netzausfall NICHT auf [0] Ohne Funktion programmiert ist. Prüfen Sie die Sicherungen zum Frequenzumrichter und die Netzversorgung zum Gerät.

ALARM 38, Interner Fehler

Wenn ein interner Fehler auftritt, wird eine in Tabelle 9.43 definierte Codenummer angezeigt.

Fehlersuche und -behebung

Schalten Sie die Stromversorgung aus und wieder ein

Stellen Sie sicher, dass die Optionen richtig montiert sind

Prüfen Sie, ob lose Anschlüsse vorliegen oder Anschlüsse fehlen

Wenden Sie sich ggf. an Ihren Lieferanten oder den Danfoss-Service. Notieren Sie zuvor die Nummer des Fehlercodes, um weitere Hinweise zur Fehlersuche und -behebung zu erhalten.

Nr.	Text
0	Die serielle Schnittstelle kann nicht initialisiert werden. Wenden Sie sich an Ihren Danfoss-Lieferanten oder an die Danfoss Service-Abteilung.
256-258	EEPROM-Daten Leistungskarte defekt oder zu alt. Ersetzen Sie die Leistungskarte.
512-519	Interner Fehler. Wenden Sie sich an Ihren Danfoss-Lieferanten oder an die Danfoss Service-Abteilung.
783	Parameterwert außerhalb min./max. Grenzen
1024-1284	Interner Fehler. Wenden Sie sich an Ihren Danfoss-Lieferanten oder an die Danfoss Service-Abteilung.
1299	Options-Software in Steckplatz A ist zu alt.
1300	Options-Software in Steckplatz B ist zu alt.
1302	SW der Option in Steckplatz C1 ist zu alt.
1315	Options-Software in Steckplatz A wird nicht unterstützt (nicht zulässig).
1316	Options-Software in Steckplatz B wird nicht unterstützt (nicht zulässig).
1318	SW der Option in Steckplatz C1 ist nicht unterstützt (nicht zulässig).
1379-2819	Interner Fehler. Wenden Sie sich an Ihren Danfoss-Lieferanten oder an die Danfoss Service-Abteilung.
1792	HW-Reset des DSP.
1793	Vom Motor abgeleitete Parameter werden nicht korrekt an das DSP übertragen.
1794	Leistungsdaten werden beim Anlaufen nicht korrekt an das DSP übertragen.
1795	Das DSP hat zu viele undefinierbare SPI-Telegramme erhalten.
1796	Kopierfehler in den RAM.
2561	Ersetzen Sie die Steuerkarte.
2820	LCP-Stapelüberlauf.
2821	Überlauf an der seriellen Schnittstelle
2822	Überlauf an USB-Schnittstelle
3072-5122	Parameterwert außerhalb seiner Grenzen.
5123	Option in Steckplatz A: Hardware nicht mit Steuerkartenhardware kompatibel.
5124	Option in Steckplatz B: Hardware nicht mit Steuerkartenhardware kompatibel.
5125	Option in Steckplatz C0: Hardware nicht mit Steuerkartenhardware kompatibel.

Nr.	Text
5126	Option in Steckplatz C1: Hardware nicht mit Steuerkartenhardware kompatibel.
5376-6231	Interner Fehler. Wenden Sie sich an Ihren Danfoss-Lieferanten oder an die Danfoss Service-Abteilung.

Tabelle 9.43 Interne Fehlercodes

ALARM 39, Kühlkörpergeber

Kein Istwert vom Kühlkörpertemperaturgeber.

Das Signal vom thermischen IGBT-Sensor steht an der Leistungskarte nicht zur Verfügung. Es könnte ein Problem mit der Leistungskarte, der Gate-Ansteuerkarte oder dem Flachkabel zwischen der Leistungskarte und der Gate-Ansteuerkarte vorliegen.

WARNUNG 40, Digitalausgang 27 ist überlastet

Prüfen Sie die Last an Klemme 27 oder beseitigen Sie den Kurzschluss. Prüfen Sie *5-00 Schaltlogik* und *5-01 Klemme 27 Funktion*.

WARNUNG 41, Digitalausgang 29 ist überlastet

Prüfen Sie die Last an Klemme 29 oder beseitigen Sie den Kurzschluss. Prüfen Sie *5-00 Schaltlogik* und *5-02 Klemme 29 Funktion*.

WARNUNG 42, Digitalausgang X30/6 oder X30/7 ist überlastet

Prüfen Sie für X30/6 die Last, die an X30/6 angeschlossen ist, oder entfernen Sie die Kurzschlussverbindung. Prüfen Sie *5-32 Klemme X30/6 Digitalausgang*.

Prüfen Sie für X30/7 die Last, die an X30/7 angeschlossen ist, oder entfernen Sie die Kurzschlussverbindung. Prüfen Sie *5-33 Klemme X30/7 Digitalausgang*.

ALARM 45, Erdschluss 2

Erdschluss

Fehlersuche und -behebung

Prüfen Sie, ob Frequenzumrichter und Motor richtig geerdet und alle Anschlüsse fest angezogen sind.

Prüfen Sie, ob der korrekte Leitungsquerschnitt verwendet wurde.

Prüfen Sie die Motorkabel auf Kurzschlüsse oder Ableitströme.

ALARM 46, Versorgung Leistungsteil

Die Stromversorgung der Leistungskarte liegt außerhalb des Bereichs.

Das Schaltnetzteil (SMPS) auf der Leistungskarte erzeugt drei Spannungsversorgungen: 24 V, 5 V, ± 18 V. Bei einer Versorgungsspannung von 24 V DC bei der Option MCB 107 werden nur die Spannungen 24 V und 5 V überwacht. Bei Versorgung mit dreiphasiger Netzspannung überwacht er alle drei Versorgungsspannungen.

Fehlersuche und -behebung

Überprüfen Sie, ob die Leistungskarte defekt ist.

Überprüfen Sie, ob die Steuerkarte defekt ist.

Überprüfen Sie, ob die Optionskarte defekt ist.

Ist eine 24-V DC-Versorgung angeschlossen, überprüfen Sie, ob diese einwandfrei funktioniert.

WARNUNG 47, 24V Fehler

Die 24-V-DC-Versorgung wird an der Steuerkarte gemessen. Die externe 24-V-DC-Versorgung ist möglicherweise überlastet. Andernfalls wenden Sie sich an Ihren Danfoss-Händler.

WARNUNG 48, 1,8V-Versorgung niedrig

Die 1,8-Volt-DC-Versorgung der Steuerkarte liegt außerhalb des Toleranzbereichs. Die Spannungsversorgung wird an der Steuerkarte gemessen. Überprüfen Sie, ob die Steuerkarte defekt ist. Wenn eine Optionskarte eingebaut ist, prüfen Sie, ob eine Überspannungsbedingung vorliegt.

WARNUNG 49, Drehz.grenze

Wenn die Drehzahl nicht mit dem Bereich in *4-11 Min. Drehzahl [UPM]* und *4-13 Max. Drehzahl [UPM]* übereinstimmt, zeigt der Frequenzumrichter eine Warnung an. Wenn die Drehzahl unter der Grenze in *1-86 Min. Abschalt.drehzahl [UPM]* liegt (außer beim Starten oder Stoppen), schaltet der Frequenzumrichter ab.

ALARM 50, AMA-Kalibr.

Wenden Sie sich an Ihren Danfoss-Lieferanten oder an die Danfoss Service-Abteilung.

ALARM 51, AMA-Daten ?

Die Einstellungen für Motorspannung, Motorstrom und Motorleistung sind falsch. Überprüfen Sie die Einstellungen in den Parametern 1-20 bis 1-25.

ALARM 52, AMA-Strom ?

Der Motorstrom ist zu niedrig. Überprüfen Sie die Einstellungen.

ALARM 53, AMA-Groß ?

Der Motor ist für die Durchführung der AMA zu groß.

ALARM 54, AMA-Klein ?

Der Motor ist für das Durchführen der AMA zu klein.

ALARM 55, AMA-Daten ?

Die Parameterwerte des Motors liegen außerhalb des zulässigen Bereichs. Die AMA lässt sich nicht ausführen.

ALARM 56, AMA Abbruch !

Der Benutzer hat die AMA abgebrochen.

ALARM 57, AMA-Intern

Versuchen Sie einen Neustart der AMA. Wiederholte Neustarts können zu einer Überhitzung des Motors führen.

ALARM 58, AMA-Interner Fehler

Wenden Sie sich an den Danfoss-Service.

WARNUNG 59, Stromgrenze

Der Strom ist höher als der Wert in *4-18 Stromgrenze*. Überprüfen Sie, ob die Motordaten in den Parametern 1-20 bis 1-25 korrekt eingestellt sind. Erhöhen Sie ggf. die Stromgrenze. Achten Sie darauf, dass das System sicher mit einer höheren Grenze arbeiten kann.

WARNUNG 60, Ext. Sperre

Ein Digitaleingangssignal gibt eine Fehlerbedingung außerhalb des Frequenzumrichters an. Eine externe Verriegelung hat eine Abschaltung des Frequenzumrichters signalisiert. Beheben Sie die externe Fehlerbedingung. Um den normalen Betrieb fortzusetzen, legen Sie eine Spannung 24 V DC an die Klemme an, die für externe Verriegelung programmiert ist. Quittieren Sie den Frequenzumrichter.

WARNUNG 62, Ausgangsfrequenz-Grenze

Die Ausgangsfrequenz hat den Wert in *4-19 Max. Ausgangsfrequenz* erreicht. Prüfen Sie die Anwendung, um die Ursache zu ermitteln. Erhöhen Sie ggf. die Ausgangsfrequenzgrenze. Achten Sie darauf, dass das System sicher mit einer höheren Ausgangsfrequenz arbeiten kann. Die Warnung wird ausgeblendet, wenn die Ausgangsfrequenz unter die Höchstgrenze fällt.

WARNUNG/ALARM 65, Steuerkarte Übertemperatur

Die Abschalttemperatur der Steuerkarte beträgt 80 °C.

Fehlersuche und -behebung

- Stellen Sie sicher, dass Umgebungs- und Betriebstemperatur innerhalb der Grenzwerte liegen.
- Prüfen Sie, ob die Filter verstopft sind.
- Prüfen Sie die Lüfterfunktion.
- Prüfen Sie die Steuerkarte.

WARNUNG 66, Kühlkörpertemperatur niedrig

Die Temperatur des Frequenzumrichters ist zu kalt für den Betrieb. Diese Warnung basiert auf den Messwerten des Temperaturfühlers im IGBT-Modul.

Erhöhen Sie die Umgebungstemperatur der Einheit. Sie können den Frequenzumrichter zudem durch Einstellung von *2-00 DC-Halte-/Vorwärmstrom* auf 5 % und *1-80 Funktion bei Stopp* mit einem Erhaltungsladestrom versorgen lassen, wenn der Motor gestoppt ist.

ALARM 67, Optionen neu

Sie haben seit dem letzten Netz-Ein eine oder mehrere Optionen hinzugefügt oder entfernt. Überprüfen Sie, ob die Konfigurationsänderung absichtlich erfolgt ist, und quittieren Sie das Gerät.

ALARM 68, Sicherer Stopp aktiviert

„Sicher abgeschaltetes Moment“ wurde aktiviert. Legen Sie zum Fortsetzen des normalen Betriebs 24 V DC an Klemme 37 an, und senden Sie dann ein Quittiersignal (über Bus, Klemme oder durch Drücken der Taste [Reset]).

ALARM 69, Umrichter Übertemperatur

Der Temperaturfühler der Leistungskarte erfasst entweder eine zu hohe oder eine zu niedrige Temperatur.

Fehlersuche und -behebung

Stellen Sie sicher, dass Umgebungs- und Betriebstemperatur innerhalb der Grenzwerte liegen.

Prüfen Sie, ob Filter verstopft sind.

Prüfen Sie die Lüfterfunktion.

Prüfen Sie die Leistungskarte.

ALARM 70, Ung. FC-Konfig.

Die aktuelle Kombination aus Steuerkarte und Leistungskarte ist ungültig. Wenden Sie sich mit dem Typencode des Geräts vom Typenschild und den Teilenummern der Karten an Ihren Lieferanten, um die Kompatibilität zu überprüfen.

ALARM 71, PTC 1 Sich. Stopp

Die Funktion „sicher abgeschaltetes Moment“ wurde von der PTC-Thermistorkarte MCB 112 aktiviert (Motor zu warm). Normaler Betrieb kann wieder aufgenommen werden, wenn die MCB 112 wieder 24 V DC an Kl. 37 anlegt (wenn die Motortemperatur einen akzeptablen Wert erreicht) und wenn der Digitaleingang von der MCB 112 deaktiviert wird. Wenn dies geschieht, muss ein Reset-Signal (über Bus, Digitalein-/ausgang oder durch Drücken der Reset-Taste) gesendet werden.

ALARM 72, Gefährl. Fehler

Sicher abgeschaltetes Moment mit Abschaltblockierung. Es ist eine unerwartete Kombination von „Sicher abgeschaltetes Moment“-Befehlen aufgetreten.

- Die VLT PTC-Thermistorkarte aktiviert Klemme X44/10, „sicherer Stopp“ ist jedoch nicht aktiviert.
- MCB 112 ist das einzige Gerät, das die Funktion „Sicher abgeschaltete Moment“ verwendet (kann durch Auswahl des Parameters [4] oder [5] in *5-19 Klemme 37 Sicherer Stopp* angegeben werden), „Sicher abgeschaltetes Moment“ ist aktiviert und Klemme X44/10 ist nicht aktiviert.

ALARM 80, Initialisiert

Ein manueller Reset hat den Frequenzumrichter mit Werkseinstellungen initialisiert. Führen Sie einen Reset des Frequenzumrichters durch, um den Alarm zu beheben.

ALARM 92, Kein Durchfluss

Der Frequenzumrichter hat einen fehlenden Durchfluss im System erfasst. *22-23 No-Flow Funktion* ist auf Alarm programmiert. Führen Sie eine Fehlersuche und -behebung im System durch, und quittieren Sie nach Behebung des Fehlers am Frequenzumrichter.

ALARM 93, Trockenlauf

Wenn eine Bedingung ohne Durchfluss im System vorliegt und der Frequenzumrichter mit hoher Drehzahl arbeitet, kann dies einen Trockenlauf der Pumpe anzeigen.

22-26 Trockenlauffunktion ist auf Alarm programmiert.

Führen Sie eine Fehlersuche und -behebung im System durch, und quittieren Sie nach Behebung des Fehlers am Frequenzumrichter.

ALARM 94, Kennlinienende

Der Istwert liegt unter dem Sollwert. Dies könnte Leckage in der Anlage anzeigen. *22-50 Kennlinienendefunktion* ist auf Alarm eingestellt. Führen Sie eine Fehlersuche und -behebung im System durch, und quittieren Sie nach Behebung des Fehlers am Frequenzumrichter.

ALARM 95, Riemenbruch

Das Drehmoment liegt unter dem Drehmomentwert für Leerlauf. Dies deutet auf einen defekten Riemen hin.

22-60 Riemenbruchfunktion ist auf Alarm eingestellt. Führen Sie eine Fehlersuche und -behebung im System durch, und quittieren Sie nach Behebung des Fehlers am Frequenzumrichter.

ALARM 96, Startverzögerung

Der Frequenzumrichter hat den Motorstart für einen Kurzschluss-Schutz verzögert. *22-76 Intervall zwischen Starts* ist aktiviert. Führen Sie eine Fehlersuche und -behebung im System durch, und quittieren Sie nach Behebung des Fehlers am Frequenzumrichter.

WARNUNG 97, Stoppverzögerung

Der Frequenzumrichter hat das Stoppen des Motors für einen Kurzschluss-Schutz verzögert. *22-76 Intervall zwischen Starts* ist aktiviert. Führen Sie eine Fehlersuche und -behebung im System durch, und quittieren Sie nach Behebung des Fehlers am Frequenzumrichter.

WARNUNG 98, Uhr Fehler

Die Uhrzeit ist nicht eingestellt oder Fehler der RTC-Uhr. Stellen Sie die Uhr in *0-70 Datum und Zeit* zurück.

WARNUNG 200, Notfallbetrieb

Diese Warnung zeigt an, dass der Frequenzumrichter im Notfallbetrieb betrieben wird. Die Warnung verschwindet, wenn der Notfallbetrieb aufgehoben wird. Siehe die Notfallbetriebsdaten im Alarmspeicher.

WARNUNG 201, Notfallbetrieb war aktiv

Diese Warnung gibt an, dass der Frequenzumrichter in den Notfallbetrieb gewechselt ist. Schalten Sie die Netzversorgung zum Frequenzumrichter aus und wieder ein. Siehe die Notfallbetriebsdaten im Alarmspeicher.

WARNUNG 202, Grenzw. Notfallbetrieb überschritten

Im Notfallbetrieb hat der Frequenzumrichter eine oder mehrere Alarmbedingungen ignoriert, die ihn normalerweise abschalten würden. Ein Betrieb unter diesen Bedingungen führt zum Verfall der Garantie des Frequenzumrichters. Schalten Sie die Netzversorgung zum Frequenzumrichter aus und wieder ein. Siehe die Notfallbetriebsdaten im Alarmspeicher.

WARNUNG 203, Fehlender Motor

Beim Betrieb mehrerer Motoren durch den Frequenzumrichter hat dieser eine Unterlastbedingung erfasst. Dies könnte einen fehlenden Motor anzeigen. Untersuchen Sie, ob die Anlage einwandfrei funktioniert.

WARNUNG 204, Rotor gesperrt

Der Frequenzumrichter, der mehrere Motoren betreibt, hat eine Überlastbedingung erkannt. Dies könnte einen gesperrten Rotor anzeigen. Überprüfen Sie, ob der Motor einwandfrei funktioniert.

WARNUNG 250, Neues Ersatzteil

Ein Bauteil im Frequenzumrichter wurde ersetzt. Führen Sie für Normalbetrieb ein Reset des Frequenzumrichters durch.

WARNUNG 251, Typencode neu

Die Leistungskarte oder andere Bauteile wurden ausgetauscht und der Typencode geändert. Führen Sie ein Reset durch, um die Warnung zu entfernen und Normalbetrieb fortzusetzen.

Index

A

Abgeschirmt.....	96, 122
Abgeschirmte Steuerkabel.....	129
Abkürzungen.....	7
Abluftventilator.....	28
Abmessungen.....	87
Abschirmblech.....	96
Advanced Vector Control.....	8
Aggressive Umgebungsbedingungen.....	14
Alarm- und Warnmeldungen.....	186
Alarmwörter.....	190
Allgemeine Aspekte zur Oberwellenemission.....	49
Allgemeine technische Daten.....	170
AMA.....	131, 133, 194, 197
Amortisationszeit.....	24
Analogausgang.....	172
Analogausgänge – Klemme X30/5+8.....	60
Analoge I/O-Option MCB 109.....	64
Analoge Spannungseingänge – Klemme X30/10–12.....	60
Analogeingang.....	193
Analogeingänge.....	8, 171
Analogeingängen.....	8
Analogsignal.....	193
Anforderungen an die Störfestigkeit.....	49
Anstiegszeit.....	176
Antriebskonfigurator.....	73
Anwendungen mit konstantem Drehmoment (CT-Modus).....	185
Anwendungen mit variablem (quadratischem) Drehmoment (VT).....	185
Anwendungsbeispiele.....	27
Anzugsdrehmoment für Frontabdeckung.....	88
Aufstellung.....	90
Aufstellung Seite-an-Seite.....	90
Ausgänge für Stellglieder.....	64
Ausgangsfiler.....	72
Ausgangsfrequenz halten.....	158
Ausgangsfrequenz speichern.....	7
Ausgangsleistung (U, V, W).....	170
Ausgangsstrom.....	193
Aussparungen.....	93
Automatische Anpassungen zur Sicherstellung der Leistung.....	184
Automatische Motoranpassung.....	3

Automatische Motoranpassung (AMA).....	131
AWG.....	161

B

BACnet.....	77
Batteriepufferung der Uhrfunktion.....	64
Beispiel eines PID-Reglers mit Rückführung.....	43
Berechnung des Bremswiderstands.....	53
Bessere Regelung.....	24
Bestellnummern.....	73
Bestellnummern:.....	82, 83, 84, 85
Bestellnummern: Oberwellenfilter.....	79
Bestellnummern: Optionen und Zubehör.....	76
Beutel mit Zubehör.....	89
Bremsfunktion.....	54
Bremsleistung.....	8, 54
Bremsung.....	195
Bremswiderstände.....	85
Bremswiderstands.....	53
Brummschleifen.....	129

C

CE-Konformität und -Kennzeichnung.....	12
CO ₂ -Sensor.....	29

D

Dämpfer.....	28
DC-Bremse.....	158
DC-Zwischenkreis.....	193
DC-Zwischenkreisanschluss.....	123
Definitionen.....	7
Der klare Vorteil: Energieeinsparung.....	22
DeviceNet.....	77
Die EMV-Richtlinie (2004/108/EG).....	12
Die Maschinenrichtlinie (2006/42/EG).....	12
Die Niederspannungsrichtlinie (2006/95/EG).....	12
Differenzdruck.....	35
Digitalausgang.....	172
Digitalausgänge – Klemme X30/5–7.....	60
Digitaleingang.....	194
Digitaleingänge.....	171
Digitaleingänge – Klemme X30/1–4.....	60
Drehmomentkennlinie.....	170
Drehrichtung des Motors.....	116
Drosselventil.....	32
DU/dt-Filter.....	72

Durch Frequenzumrichter geregeltes Lüftungssystem.....	27
Durchflussmesser.....	33
E	
Echtzeituhr (RTC).....	65
Einfaches Verdrahtungsbeispiel.....	120
Eingangsklemme.....	193
Einstellen des PID-Reglers (Regler mit Rückführung) des Frequenzumrichters.....	45
Elektrische Installation.....	119, 121
Elektrische Installation – EMV-Schutzmaßnahmen.....	125
Emissionsanforderungen.....	47
EMV-Emissionen.....	46
EMV-gerechte Verkabelung.....	128
EMV-Prüfergebnisse.....	48
EMV-Richtlinie 2004/108/EG.....	13
EMV-Schalter.....	130
EMV-Schutzmaßnahmen.....	142
Energieeinsparungen.....	23, 24
Entladungszeit.....	12
Entsorgungsanweisungen.....	12
Erdableitstrom.....	125
Erdung.....	96, 124
Erschütterung.....	14
Erweitertes Zustandswort.....	192
Erweitertes Zustandswort 2.....	192
ETR.....	116
Externe 24 V DC-Versorgung.....	63
Extreme Betriebszustände.....	54
F	
FC mit Modbus RTU.....	143
Fehlerstromschutzschalter.....	130
Fehlersuche und -behebung.....	186
Feldbus-Verbindung.....	118
Festdrehzahl JOG.....	8, 159
Frequenzausblendung.....	30
Funktionscodes.....	153
G	
Gebäudeleitsystem.....	23
Gebäudemanagementsystem.....	64
Geber-/Sensoreingänge.....	64
Gehäuseabdeckung IP21.....	70
Geringere Verdampfungstemperatur.....	33
Gestahlte Störaussendung.....	0 , 48

H

Halteregister lesen (03 HEX).....	156
Handsteuerung (Hand On) und Fernsteuerung (Auto On)...	39
Hardware-Konfiguration des Frequenzumrichters.....	142
Hilfspumpen.....	35
Hochspannungsprüfung.....	124

I

I/O-Schnittstellen für Sollwerteingänge.....	64
IGVs.....	28
Index (IND).....	146
Installation der externen 24 V DC-Versorgung.....	118
Installation in großen Höhenlagen.....	11
IP21/IP41-Gehäuseabdeckung.....	70
Istwert.....	197, 199
IT-Netze.....	130

K

Kabellängen und Querschnitte.....	170
Kabelschellen.....	126
Kondenswasserpumpen.....	32
Konfiguration des Frequenzumrichters.....	143
Konstanter Luftvolumenstrom.....	29
Korrektur des Leistungsfaktors.....	25
Korrektur des Leistungsfaktors $\cos \varphi$	25
Kühlbedingungen.....	90
Kühlturmgebläse.....	30
Kühlung.....	185
Kurzschluss.....	195
Kurzschluss (zwischen Motorphasen und Ausgangsphasen)	54

L

LCP.....	7, 9, 39, 69
Leistungsfaktor.....	10
Leistungsreduzierung beim Betrieb mit niedriger Drehzahl	185
Leistungsreduzierung wegen erhöhter Umgebungstemperatur.....	180
Leistungsreduzierung wegen niedrigem Luftdruck.....	184
Leitungsgeführte Störaussendung.....	0 , 48
Liste der Alarm-/Warncodes.....	188
Literatur.....	6
Losbrechmoment.....	8
Luftfeuchtigkeit.....	13
Luftvolumenstromsystem.....	29

M

Manuelle PID-Anpassung..... 45
MCT 31..... 124
Mehrere Pumpen..... 35
Mehrzonensteuerung..... 64
Mit Modbus RTU..... 149
Modbus-Ausnahmecodes..... 153
Modbus-Kommunikation..... 142
Motoranschluss..... 96
Motorausgang..... 170
Motordaten..... 194, 198
Motordrehrichtung..... 116
Motorfreilauf..... 7, 158, 159
Motorleistung..... 197
Motorleitungen..... 113, 126
Motornenn Drehzahl..... 8
Motorparameter..... 133
Motorphasen..... 54
Motorschutz..... 116
Motorspannung..... 176
Motorstrom..... 197
Motor-Typenschild..... 130
Motorüberlastschutz..... 174

N

Nennstrom..... 194
Netzausfall..... 55
Netztrennschalter..... 113
Netzversorgung..... 10, 161, 165
Netzwerkverbindung..... 141
Ni1000-Temperaturfühler..... 64

O

Oberwellenfilter..... 79

Ö

Öffentliche Versorgungsnetz..... 49

O

Optionen und Zubehör..... 58

Ö

Örtliche Drehzahlbestimmung..... 33

P

Parameternummer (PNU)..... 146
Parameterwerte..... 154
Phasenverlust..... 193
Potenziometer Sollwert..... 133
Primärpumpen..... 33
Prinzipschaltbild..... 64
Profibus..... 77
Programmierbare Mindestfrequenz..... 30
Programmieren des Smart Logic Controllers..... 134
Programmierreihenfolge..... 44
Programmierung..... 193
Proportionalitätsgesetze..... 23
Protokollübersicht..... 143
Prüfergebnisse für Oberwellenströme (Emission)..... 49
Pt1000-Temperaturfühler..... 64
Pulseingänge..... 172
Puls-Start/Stop..... 132
Pumpenlaufrads..... 32

Q

Quittieren..... 193

R

RCD..... 9
Rechtslauf..... 116
Regelung des s..... 152
Regelung mit Rückführung bei einer Lüftungsanlage..... 43
Regelungsstruktur (Regelung mit Rückführung)..... 39
Regelungsstruktur ohne Rückführung..... 36
Relaisanschluss..... 102
Relaisausgänge..... 173
Relais-Option..... 61
Reset..... 198
RS-485..... 141

S

Schaltbild für den Führungspumpen-Wechsel..... 138
Schalten am Ausgang..... 54
Schalter S201, S202 und S801..... 119
Schnittstellenoption..... 196
Schutz..... 14, 51
Schutz des Abzweigkreises..... 103
Schutz und Funktionen..... 174
Schutzerdung..... 125

Schwingungen.....	14	Typenschilddaten.....	130, 131
Serielle Kommunikation.....	129	U	
Serielle Kommunikationsschnittstelle.....	8	Umgebung:.....	174
Serielle USB-Kommunikation.....	174	Urheberschutz, Haftungsbeschränkung und Revisionsrechte	6
Sicher abgeschaltetes Moment.....	15	USB-Anschluss.....	118
Sicherheitsanforderungen.....	86	V	
Sicherheitshinweis.....	11	Variabler Luftvolumenstrom.....	28
Sicherheitsvorschriften.....	11	Verdampfer-Strömungsgeschwindigkeit.....	33
Sicherungen.....	103, 196	Verdrahtung des Bremswiderstands.....	54
Sinusfilter.....	72, 98	Vergleich von Energieeinsparungen.....	23
Smart Logic Control.....	133	Versorgungsspannung.....	196
Softstarter.....	25	Vibrationen.....	30
Software-Version.....	6	Vom Frequenzumrichter unterstützte Datentypen.....	147
Software-Versionen.....	77	Vom Motor erzeugte Überspannung.....	55
Sollwertverarbeitung.....	42	Vorsicht.....	12
Spannungsniveau.....	171	VVCplus).....	10
Spannungsunsymmetrie.....	193	W	
Spitzenspannung am Motor.....	176	Warnung vor unerwartetem Anlauf.....	11
Start/Stopp.....	132	Warnwörter.....	191
Start/Stopp-Bedingungen.....	140	Was ist unter der CE-Konformität und -Kennzeichnung zu verstehen?.....	12
Statische Überlast im VVCplus-Modus.....	55	Wirkungsgrad.....	175
Stern-/Dreieckstarter.....	25	Z	
Steuerkabel.....	121, 126, 129	Zentrale VVS-Systeme.....	28
Steuerkarte.....	193	Zugang zu den Steuerklemmen.....	117
Steuerkarte, 10 V DC Ausgang.....	173	Zustandswort.....	159
Steuerkarte, 24 V DC-Ausgang.....	172	Zwischenkreis.....	55, 175, 176
Steuerkarte, RS-485 serielle Schnittstelle.....	172	Zwischenkreiskopplung.....	123
Steuerkarte, serielle USB-Kommunikation.....	174		
Steuerkartenleistung.....	174		
Steuerklemmen.....	118, 119		
Steuerungseigenschaften.....	173		
Steuerungspotenzial.....	35		
Steuerwort.....	158		
Störfestigkeitsanforderungen.....	50		
Störgeräusche.....	175		
Stufenlose Regelung von Durchfluss oder Druck sorgt.....	24		
Systeme mit variablem Luftvolumenstrom.....	28		
Systemstatus und Betrieb.....	138		
T			
Telegrammlänge (LGE).....	144		
Thermischer Motorschutz.....	55, 114, 160		
Thermischer Schutz.....	7		
Thermistor.....	9		
Trägheitsmoment.....	55		
Typencode niedrige und mittlere Leistung.....	74		



www.danfoss.com/drives

.....
Die in Katalogen, Prospekten und anderen schriftlichen Unterlagen, wie z.B. Zeichnungen und Vorschlägen enthaltenen Angaben und technischen Daten sind vom Käufer vor Übernahme und Anwendung zu prüfen. Der Käufer kann aus diesen Unterlagen und zusätzlichen Diensten keinerlei Ansprüche gegenüber Danfoss oder Danfoss-Mitarbeitern ableiten, es sei denn, dass diese vorsätzlich oder grob fahrlässig gehandelt haben. Danfoss behält sich das Recht vor, ohne vorherige Bekanntmachung im Rahmen der angemessenen und zumutbaren Änderungen an seinen Produkten – auch an bereits in Auftrag genommenen – vorzunehmen. Alle in dieser Publikation enthaltenen Warenzeichen sind Eigentum der jeweiligen Firmen. Danfoss und das Danfoss-Logo sind Warenzeichen der Danfoss A/S. Alle Rechte vorbehalten.
.....

Danfoss A/S
Ulsnaes 1
DK-6300 Graasten
www.danfoss.com/drives

