



Sonnenstr. 18  
 D-95111 Rehau  
 TEL +49-9283-1091  
 FAX +49-9283-4362  
[info@motoren-doetsch.de](mailto:info@motoren-doetsch.de)

Preise sind ab 01.04.2015 gültig

Lüfterflügel in Polyamid, modulare Bauweise, Typ PA__:				
Motorbaugröße IEC / / Durchmesser / Höhe [mm]			Lüfter - Preise in € zzgl. MWSt.	Bohrung mit Keilnut nach DIN, Wellenmaß in mm
IEC	Durchm.	Höhe		
56	99	25	9,00 €	11 / 14
63	115	29	10,00 €	11 / 14
71	130	32	11,00 €	11 / 14
80	146	35	14,00 €	15 / 19
90	167	43	16,00 €	14 / 19 / 24
100	185	48	18,00 €	14 / 24 / 25 / 30
112	209	53	21,00 €	20 / 24 / 28 / 30
132	245	55	24,00 €	20 / 30 / 35
160	295	59	26,00 €	35 / 45 / 50
180	335	65	37,00 €	50
200	372	77	68,00 €	60 / 65

Flügel können drehend zugearbeitet werden, um Höhe oder Durchmesser des Lüfters weiter anzupassen.

**Bestellbeispiel: Lüfter 112 mit Welle 28 = PA112-28**

techn. Merkmale:

Werkstoff:	Polyamid
Temperaturbereich:	-30...+170°C
Drehzahl, max:	4000 Upm

Preisstellung: zzgl. MWSt.  
 Lieferung: ab Werk  
 Lieferzeit: kurzfristig ab Lager



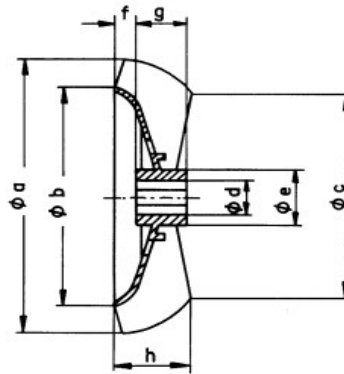
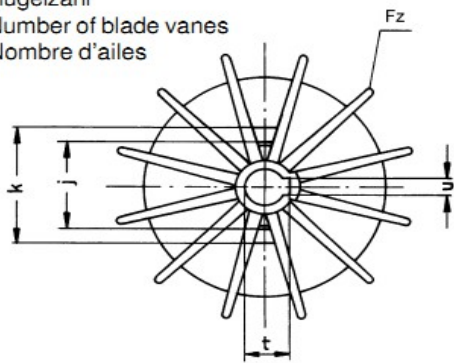
desweiteren ab Lager:

+++Motorkondensatoren+++Klembretter+++Lüfterhauben+++Klemmenkästen+++Kohlebürsten+++

Mit freundlichen Grüßen

**DÖTSCH**  
 ELEKTROMASCHINEN-ELEKTROTECHNIK GmbH

Fz = Flügelzahl  
 Fz = Number of blade vanes  
 Fz = Nombre d'ailes



Abmessungen / Dimensions / Cotes

Baugröße Frame size Hauteur d'axe	d	t	u	a	b	c	e	f	g	h	j	k	Fz
56	11	12,8	4	99	80	71	22	7	16	24,8	36	50	12
63	11	12,8	4	115	90	80	18	7,5	18,5	28,8	40	54	12
63	14	16,3	5	115	90	80	18	7,5	18,5	28,5	40	54	12
71	11	12,8	4	130	102	90	28	8	19	31,6	42	60	12
71	14	16,3	5	130	102	90	28	8	20	31,6	42	60	12
80	11	12,8	4	145,9	116	105,2	25	8	22	35	40	60	12
80	14	16,3	5	145,9	116	105,2	25	8	22	35	40	60	12
80	15	17,3	5	145,9	116	105,2	25	8	22	35	40	60	12
80	19	21,7	6	145,9	116	105,2	25	8	22	35	40	60	12
90	14	16,3	5	166,5	135	122	30	13,5	24	43,1	50	70	12
90	19	21,7	6	166,5	135	122	30	13,5	24	43,1	50	70	12
90	24	26,7	6	166,5	135	122	30	13,5	24	43,1	50	70	12
100	14	16,3	5	185	152	127,2	30	16	24	48	60	80	12
100	24	26,7	6	185	152	127,2	30	16	24	48	60	80	12
100	25	27,7	6	185	152	127,2	30	16	24	48	60	80	12
100	30	32,7	6	185	152	127,2	37	16	24	48	60	80	12
112	20	22,7	6	209	170	140	36	16	28	52,3	70	90	12
112	24	26,7	6	209	170	140	36	16	28	52,3	70	90	12
112	28	30,7	6	209	170	140	36	16	28	52,3	70	90	12
112	30	32,7	6	209	170	140	36	16	28	52,3	70	90	12
132	20	22,7	6	244,7	200	172,8	46,5	17	32	55	85	109	14
132	30	32,7	8	244,7	200	172,8	46,5	17	32	55	85	109	14
132	35	37,7	6	244,7	200	172,8	46,5	17	32	55	85	109	14
132	40	43,1	8	244,7	200	172,8	46,5	17	32	55	85	109	14
160	35	38,3	8	294,7	240	203,6	54	17,5	34	58,4	90	120	16
160	45	48,4	10	294,7	240	203,6	54	17,5	34	58,4	90	120	16
160	50	53,4	10	294,7	240	203,6	54	17,5	34	58,4	90	120	16
180	50	53,4	10	335	282	218	60	20	36	65	106	140	16
200	60 (65)	63,4	10	372	310	250	73	16	46	77	100	130	16